

CONTEÚDO

SEÇÃO 1 – MÁQUINA BÁSICA

CJ. CHASSI.....	1-2
CJ. CABEÇALHO	1-4
CJ. RODADO DIREITO/ ESQUERDO	1-6
CJ. PLATAFORMA.....	1-8
CJ. COMPLEMENTO PARA PLATAFORMA	1-10
CJ. CORRIMÃO	1-12

SEÇÃO 2 - RESERVATÓRIOS

CJ. RESERVATÓRIO ADUBO SEM FIM ROTO (11 BOCAS)	2-2
CJ. RESERVATÓRIO ADUBO (11 BOCAS)	2-4
CJ. RESERVATÓRIO ADUBO SEM FIM ROTO (5 BOCAS)	2-6
CJ. RESERVATÓRIO ADUBO (5 BOCAS)	2-8
CJ. DISTRIBUIÇÃO DE ADUBO SEM FIM 3/4”	2-10
CJ. BASE MONTADA SEM FIM 3/4”	2-12
CJ. BASE DIREITA	2-14
CJ. RESERVATÓRIO DA SEMENTE	2-16
CJ. RESERVATÓRIO DA SEMENTE	2-18
CJ. CAIXA DISTRIBUIDOR SEMENTE	2-20
CJ. LATERAL DISTRIBUIDOR SEMENTE	2-22

SEÇÃO 3 - TRANSMISSÃO

CJ. TRANSMISSÃO SEMENTE BÁSICO.....	3-2
CJ. TRANSMISSÃO SEMENTE GRÃO FINO	3-4
CJ. CATRACA DA SEMENTE	3-6
CJ. TRANSMISSÃO ADUBO	3-8
CJ. CATRACA DO ADUBO.....	3-10

SEÇÃO 4 - LINHAS

CJ. LINHA SEMENTE DIREITA / ESQUERDA	4-2
CJ. LINHA ADUBO.....	4-6
SUB- CJ. FACÃO AFASTADO.....	4-8
CJ. SULCADOR DEFASADO DO ADUBO	4-10
CJ. DISCO MONTADO 17”	4-12
CJ. LINHA FACÃO	4-14
CJ. COMPACTADOR EM “V”.....	4-16
CJ. EIXO TRANSMISSÃO SEMENTE.....	4-18
CJ. DISTRIBUIÇÃO SEMENTE	4-20
CJ. DISTRIBUIDOR DISCO ALVEOLADO	4-26
CJ. CONDUTOR TELESCÓPICO.....	4-30
CJ. CONDUTOR TELESCÓPICO.....	4-32
CJ. CONDUTOR TELESCÓPICO.....	4-34
CJ. TELESCÓPICO	4-36
CJ. TELESCÓPICO INFERIOR	4-38

SEÇÃO 5 - SISTEMA HIDRÁULICO

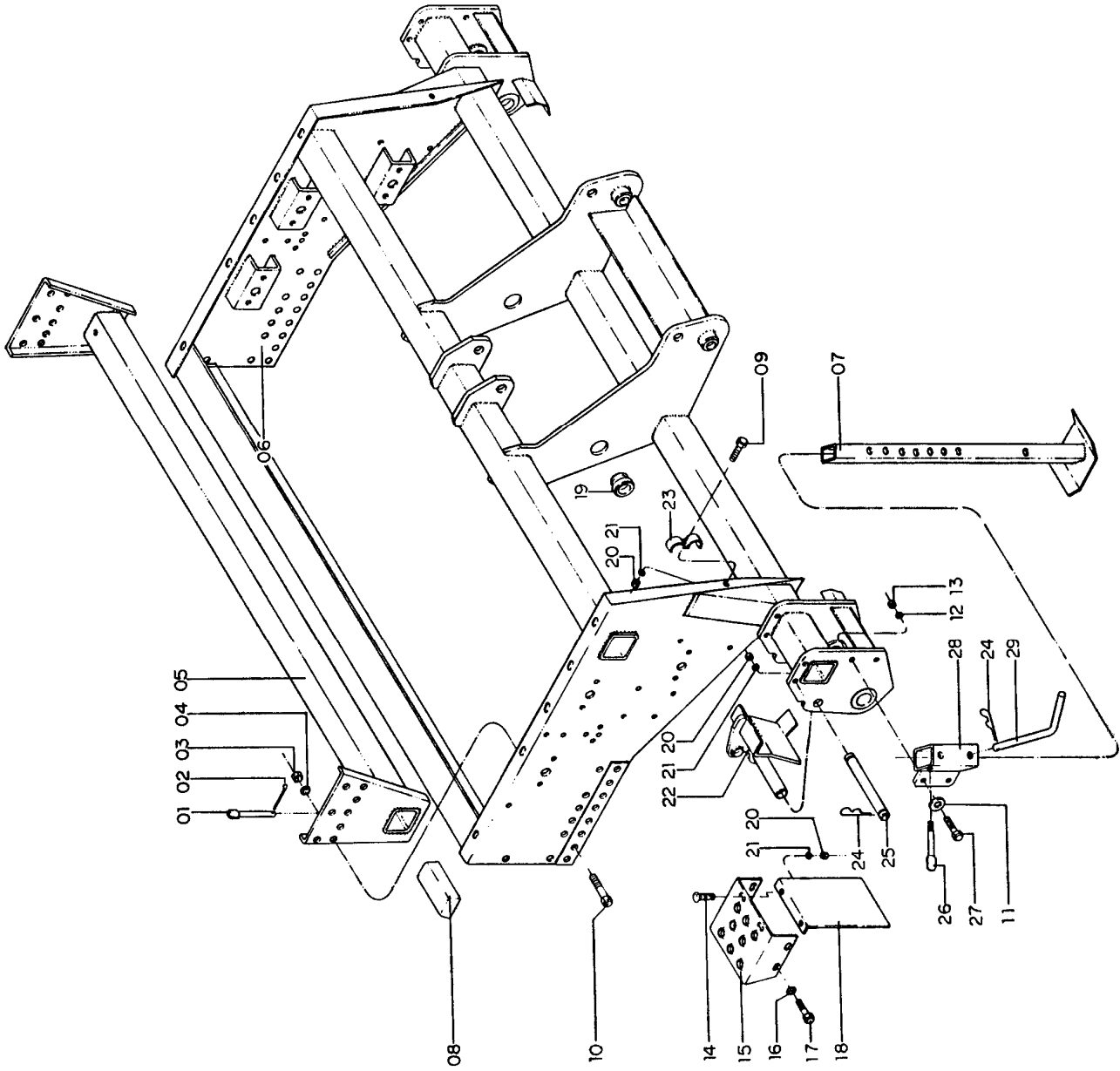
CJ. SISTEMA HIDRÁULICO	5-2
------------------------------	-----

SEÇÃO 6 - OPCIONAIS

CJ. COMPACTADOR.....	6-2
CJ. ADAPTADOR PARA SULCADOR DEFASADO NA LINHA ADUBO.....	6-4
CJ. LINHA CURTA/LONGA SEMENTE ADUBO ARROZEIRA	6-6
CJ. LINHA DIANTEIRA FACÃO PASTAGEM	6-8
CJ. LINHA TRASEIRA FACÃO PASTAGEM	6-10
CJ. CONTRAPESOS	6-12
CJ. ADAPTADOR PARA DEFASAR LINHA DO FACÃO.....	6-14
CJ. LINHA DA SEMENTE DIREITA / ESQUERDA COM PANTÓGRAFO DA PD	6-16
CJ. SULCADOR LINHA ESQUERDA / DIREITA	6-18
CJ. MANCAL DIR./ ESQ. COM ROLAMENTO DE 2 CARREIRAS DE ESFERAS	6-20
CJ. LIMITADOR	6-22
CJ. BANDA DIREITA/ESQUERDA	6-24
CJ. CAIXA DE PASTAGEM.....	6-26
CJ. CAIXA DE SEMENTE DE PASTAGEM	6-30
CJ. TAMPA	6-32

SEÇÃO 1 - MÁQUINA BÁSICA

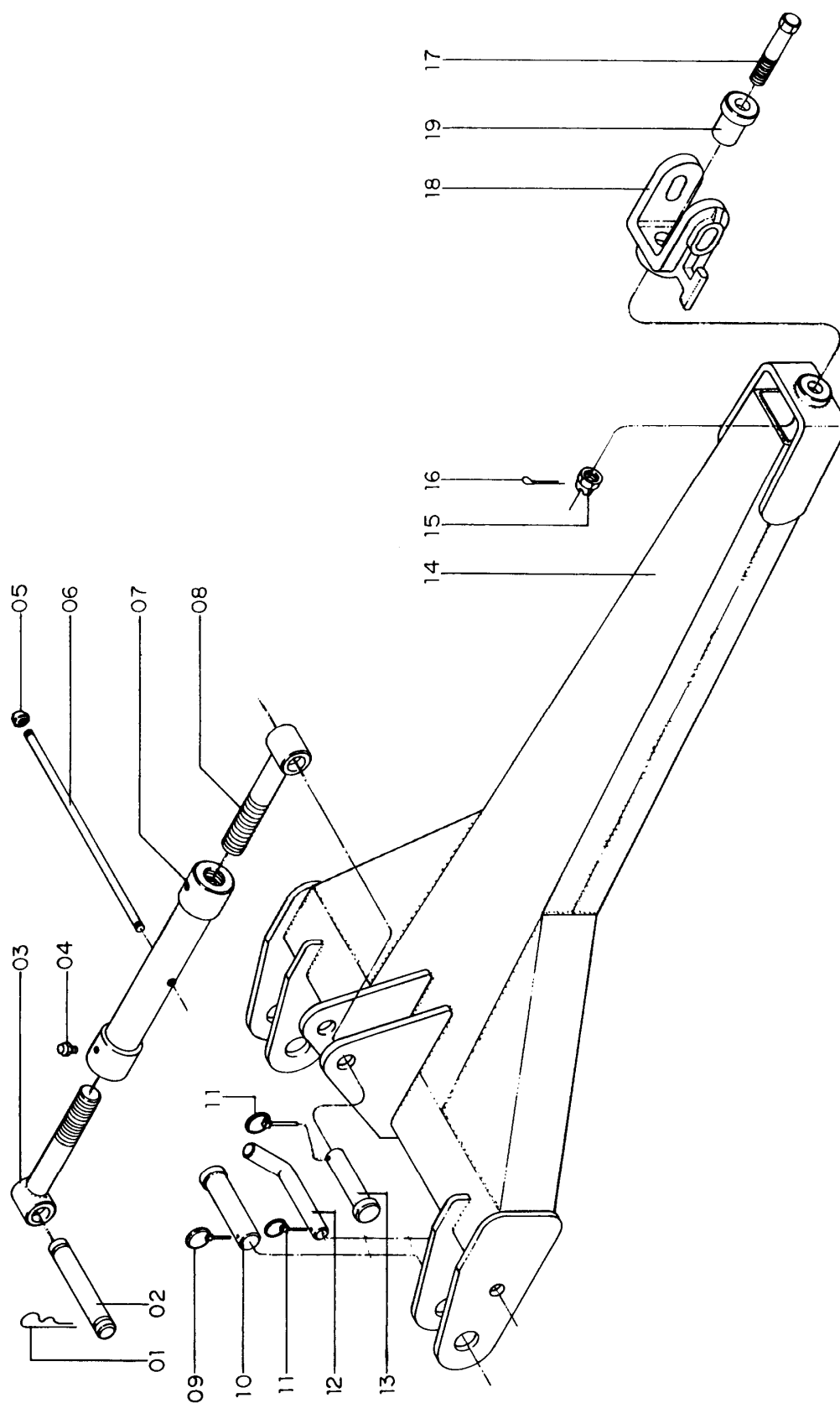
60205000 – C.J. CHASSI



60205000 – CJ. CHASSI

REF.	CÓDIGO	DENOMINAÇÃO	QT./ MÁQ.
01	03210005	PINO DA BASE	6
02	85001235	CONTRAPINO 1/8" X 1".....	6
03	82050716	PORCA SEXT. M 16	16
04	83010116	ARRUELA DE PRESSÃO M 16.....	16
05	60200200	CJ. SUPORTE ESTABILIZADOR	1
06	60200100	CJ. CHASSI.....	1
07	60200500	CJ. PÉ DE APOIO DIREITO	1
07	60200700	CJ. PÉ DE APOIO ESQUERDO	1
08	32030010	CONTRAPESO	86
09	818708020	PARAF. SEXT. M 8 x 20	2
10	818816035	PARAF. SEXT. M 16 X 35 (8.8)	16
11	03030009	ARRUELA LISA M 10.....	4
12	83010110	ARRUELA DE PRESSÃO M 10.....	4
13	82050710	PORCA SEXT. M 10	4
14	816808016	PARAF. FRANCÊS M 8 X 16 (8.8)	4
15	60200001	PROTEÇÃO ARTICULADOR	2
16	01020010	ARRUELA LISA M 8.....	14
17	818808016	PARAF. SEXT. M 8 X 16 (8.8)	8
18	60200002	PROTEÇÃO ARTICULADOR	2
19	60200007	PROTEÇÃO DAS MANGUEIRAS	2
20	82050708	PORCA SEXT. M 8	14
21	83010108	ARRUELA DE PRESSÃO M 8.....	14
22	60200400	CJ. ARTICULADOR DIREITO	1
22	60200300	CJ. ARTICULADOR ESQUERDO	1
23	56080011	PRESILHA.....	2
24	15070001	GRAMPO	6
25	60200006	PINO DO ARTICULADOR	2
26	15020001	MANIPULO DO SUPORTE.....	2
27	818810030	PARAF. SEXT. M 10 X 30 (8.8).....	4
28	60200600	SUPORTE PÉ DE APOIO.....	2
29	15020002	PINO DO SUPORTE.....	2

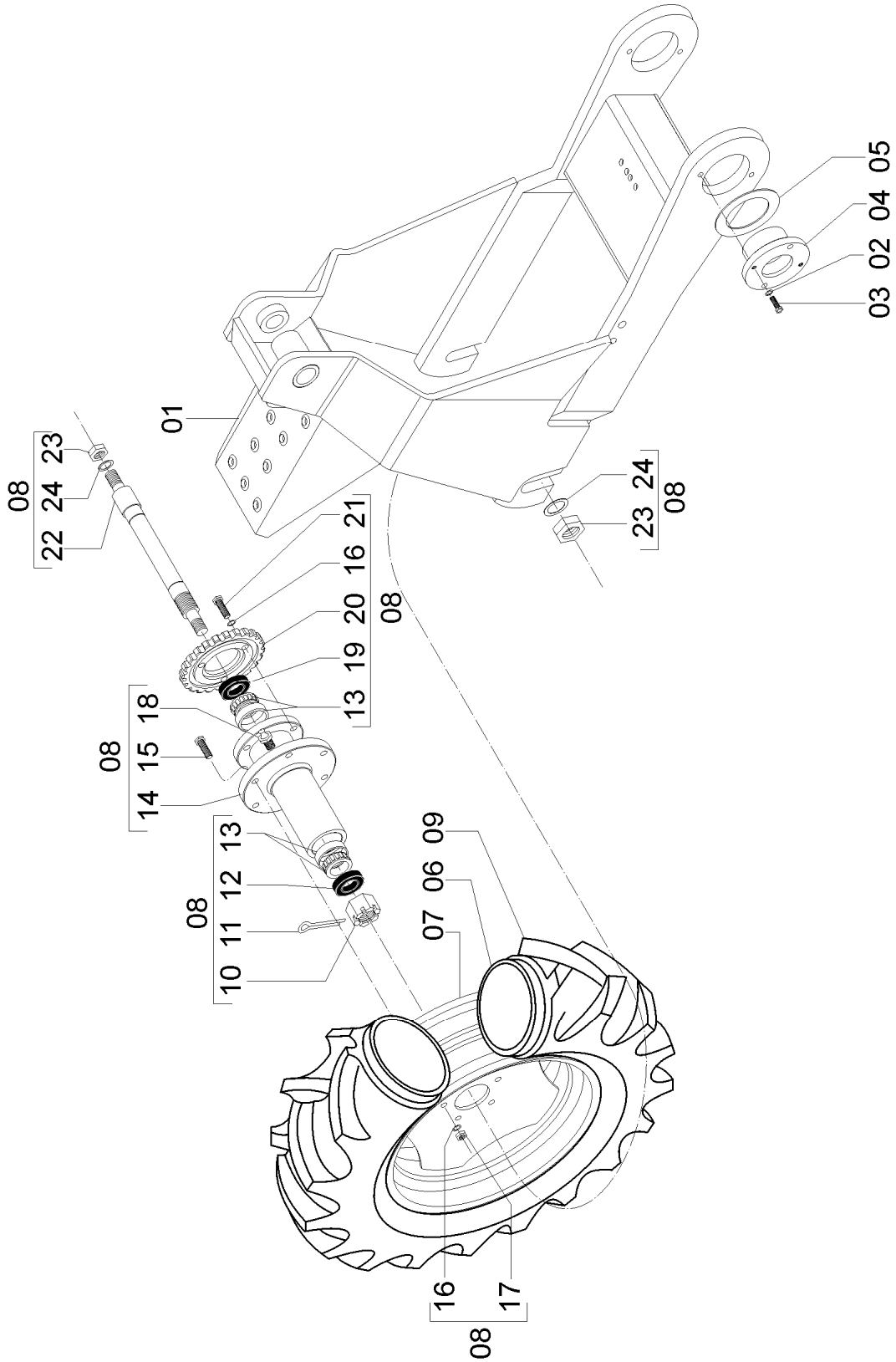
60215000 – CJ. CABEÇALHO



60215000 – CJ. CABEÇALHO

REF.	CÓDIGO	DENOMINAÇÃO	QT./MÁQ.
01	04120001	GRAMPO	2
02	60210003	PINO DO DESTORCEDOR.....	1
03	62021000	CJ. FUSO DIREITO	1
04	84300618	GRAXEIRA RETA M 6 X 1,25	2
05	15030002	MANIPULO	2
06	15030008	HASTE DO ESTICADOR.....	1
07	15031000	CJ. DESTORCEDOR.....	1
08	62021100	CJ. FUSO ESQUERDO	1
09	92032449	PINO TRAVA 7/16" X 2"	2
10	56060001	PINO CABEÇALHO	2
11	18010011	PINO TRAVA 1/4" X 2"	2
12	56060002	PINO TRAVA CABEÇALHO	1
13	15030006	PINO MENOR	1
14	60210100	CJ. CABEÇALHO	1
15	60210006	PORCA CASTELO	1
16	85000859	CONTRAPINO 3/16" X 3"	1
17	60210005	PARAFUSO DO ENGATE	1
18	34031003	GRAMPO ENGATE TRATOR	1
19	60210002	BUCHA ENGATE.....	1

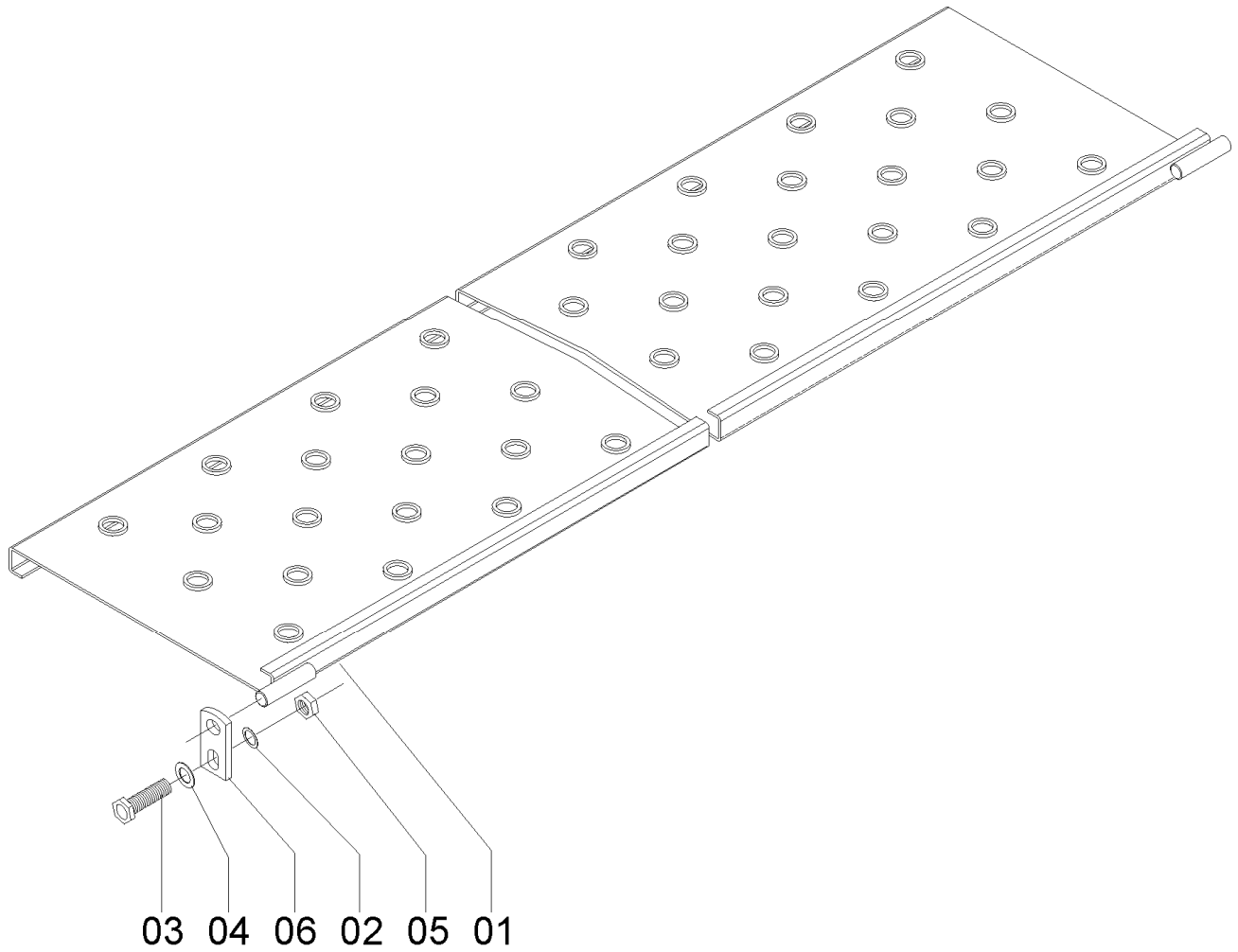
60225000 - C.J. RODADO DIREITO
60225100 - C.J. RODADO ESQUERDO



60225000 - CJ. RODADO DIREITO
60225100 - CJ. RODADO ESQUERDO

REF.	CÓDIGO	DENOMINAÇÃO	QT./MÁQ.	
			DIREITO	ESQUERDO
01	60220100	CJ. RODADO DIREITO	1	-
01	60220200	CJ. RODADO ESQUERDO	-	1
02	83010110	ARRUELA DE PRESSÃO M 10.....	4	4
03	818810025	PARAF. SEXT. M 10 X 25 (8.8).....	4	4
04	26020004	MANCAL	2	2
05	26020001	CHAPA SEPARADORA.....	2	2
06	93051556	CAMARA DE AR F-15 E-15.....	1	1
07	06050100	CJ. ARO	1	1
08	06109000	CJ. CUBO	1	1
09	93011556	PNEU 5.6 X 15 (4 LONAS).....	1	1
10	06040003	PORCA CASTELO	1	1
11	85001243	CONTRAPINO 1/8" X 1.1/2"	1	1
12	89101109	RETENTOR 01109 BR	1	1
13	88330206	ROLAMENTO DE ROLOS CÔNICOS 30206.....	2	2
14	06040001	CUBO DA RODA	1	1
15	818712030	PARAF. SEXT. M 12 X 30	6	6
16	83010112	ARRUELA DE PRESSÃO M 12.....	9	9
17	82050712	PORCA SEXT. M 12.....	6	6
18	84300818	GRAXEIRA RETA M 8 X 1,25	1	1
19	89110474	RETENTOR 00136 BA	1	1
20	03030002	ENGRENAGEM 14 DENTES	1	1
21	818712025	PARAF. SEXT. M 12 X 25	3	3
22	06040002	PONTA DE EIXO	1	1
23	82050720	PORCA SEXT. M 20.....	2	2
24	83010120	ARRUELA DE PRESSÃO M 20.....	2	2

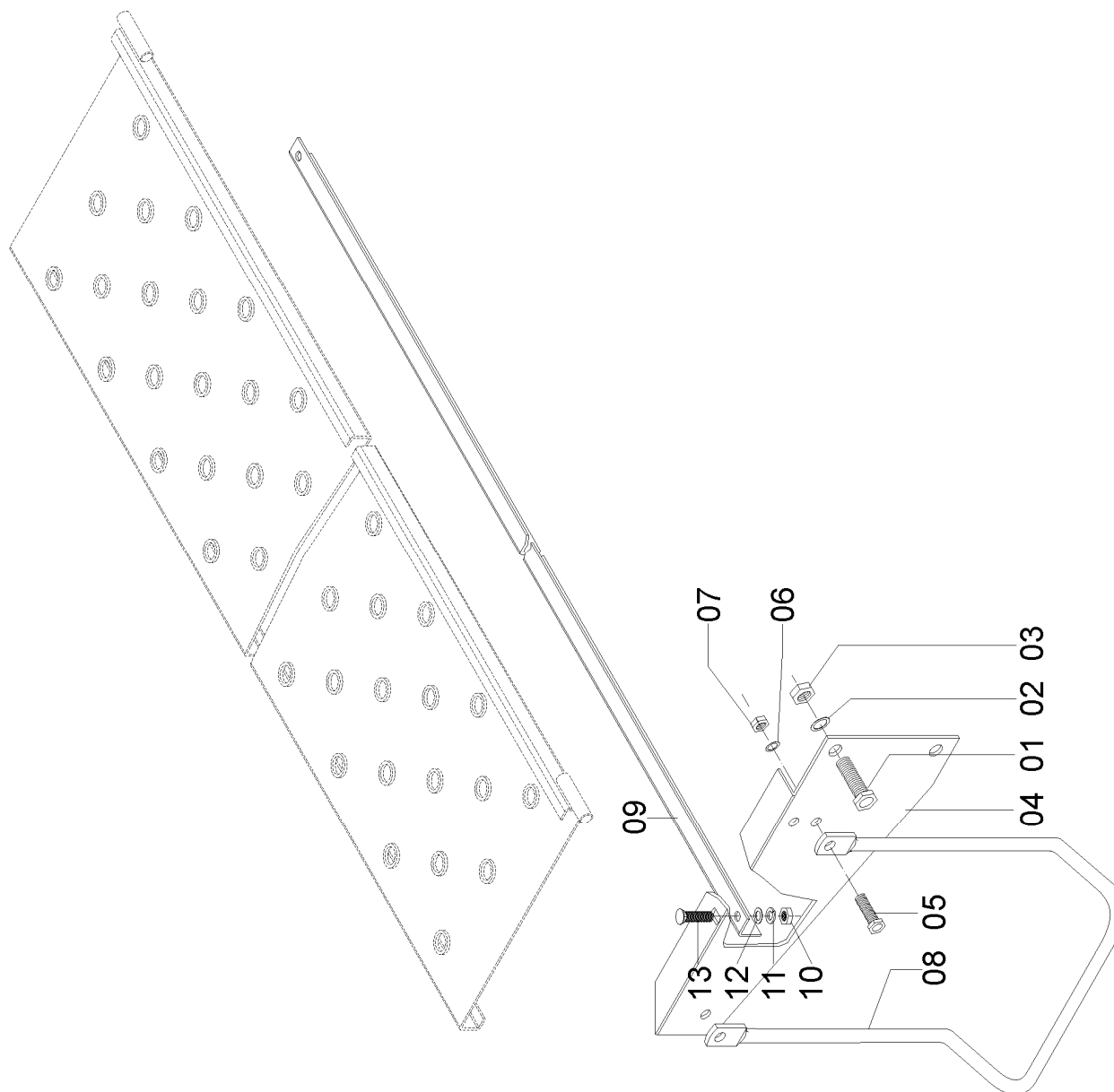
60205001 - CJ. PLATAFORMA



60205001 - CJ. PLATAFORMA

REF.	CÓDIGO	DENOMINAÇÃO	QT./MÁQ.
01	60200800	CJ. PLATAFORMA	1
02	83010112	ARRUELA DE PRESSÃO M 30.....	2
03	818712030	PARAF. SEXT. M 12 X 30	2
04	35030013	ARRUELA LISA	2
05	82050712	PORCA SEXT. M 12.....	2
06	26290001	APOIO DA PLATAFORMA	2

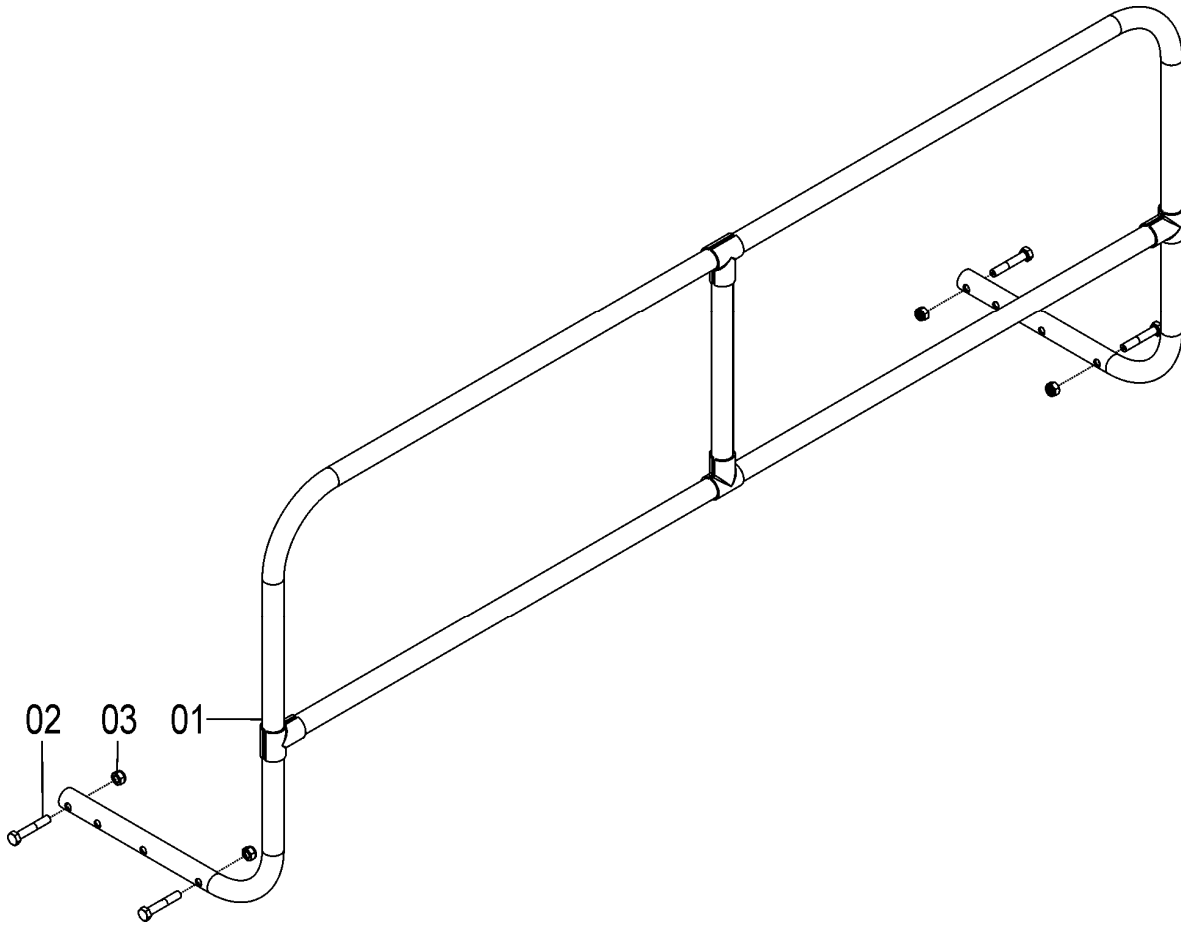
60205002 – CJ. COMPLEMENTO PARA PLATAFORMA



60205002 – CJ. COMPLEMENTO PARA PLATAFORMA

REF.	CÓDIGO	DENOMINAÇÃO	QT./MÁQ.
01	818716030	PARAF. SEXT. M 16 X 30	4
02	83010116	ARRUELA DE PRESSÃO M 16.....	4
03	82050716	PORCA SEXT. M 16.....	4
04	60200004	SUPORTE DIREITO	1
04	60200005	SUPORTE ESQUERDO	1
05	818712025	PARAF. SEXT. M 12 X 25	4
06	83010112	ARRUELA DE PRESSÃO M 12.....	4
07	82050712	PORCA SEXT. M 12.....	4
08	26290003	ESTRIBO	2
09	60200003	TRAVESSA TRASEIRA.....	1
10	82050710	PORCA SEXT. M 10.....	2
11	83010110	ARRUELA DE PRESSÃO M 10.....	2
12	03030009	ARRUELA LISA	2
13	816810030	PARAF. FRANCÊS.....	2

60205004 - C.J. CORRIMÃO

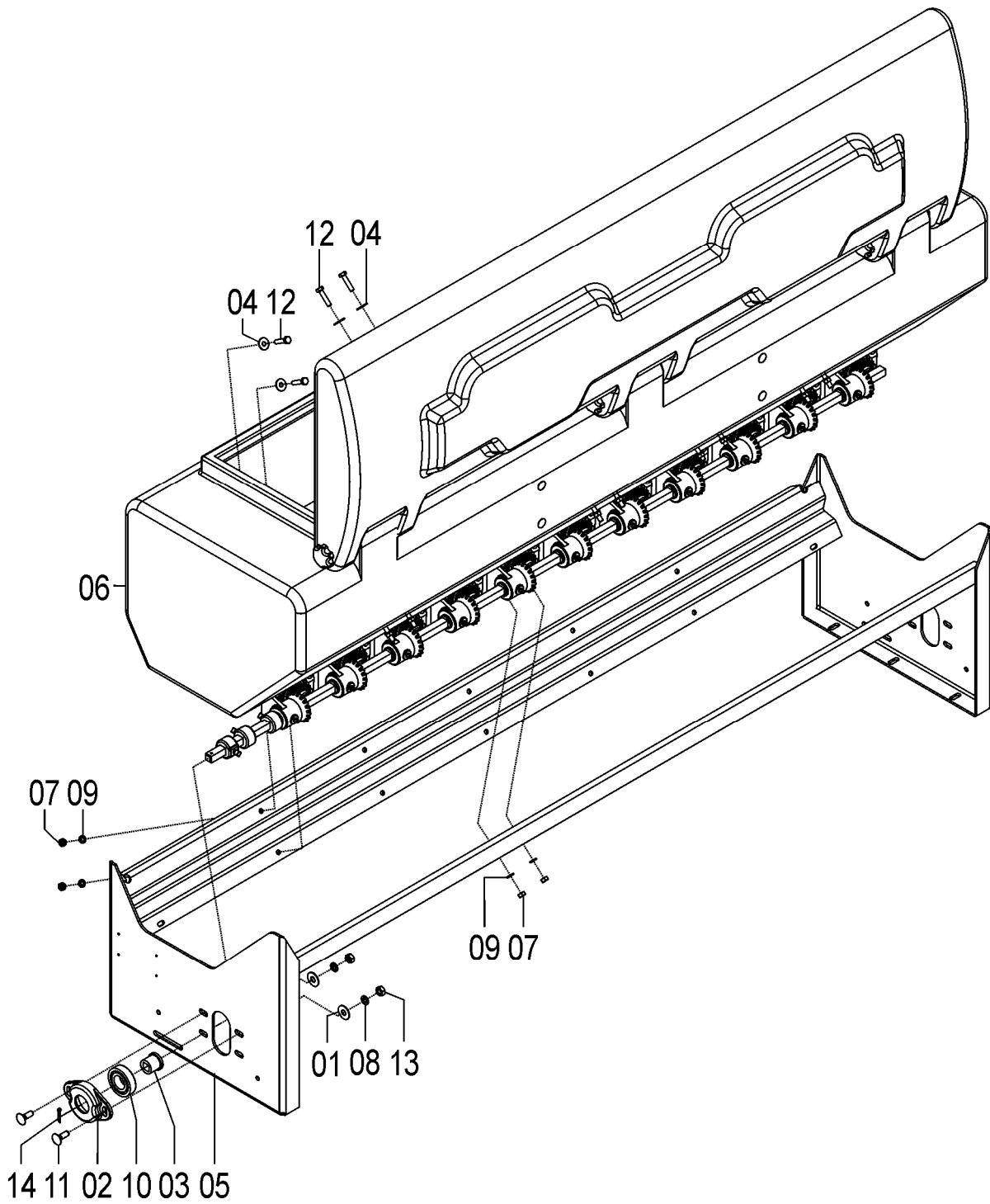


60205004 - CJ. CORRIMÃO

REF.	CÓDIGO	DENOMINAÇÃO	QT./CJ.
01	60201200	CJ. CORRIMÃO	1
02	818812070	PARAFUSO CAB. SEXT. M 12 X 70 8.8	4
03	8200071208	PORCA AUTOTR. DIN980 MA 12-8 DS.....	4

SEÇÃO 2 - RESERVATÓRIOS

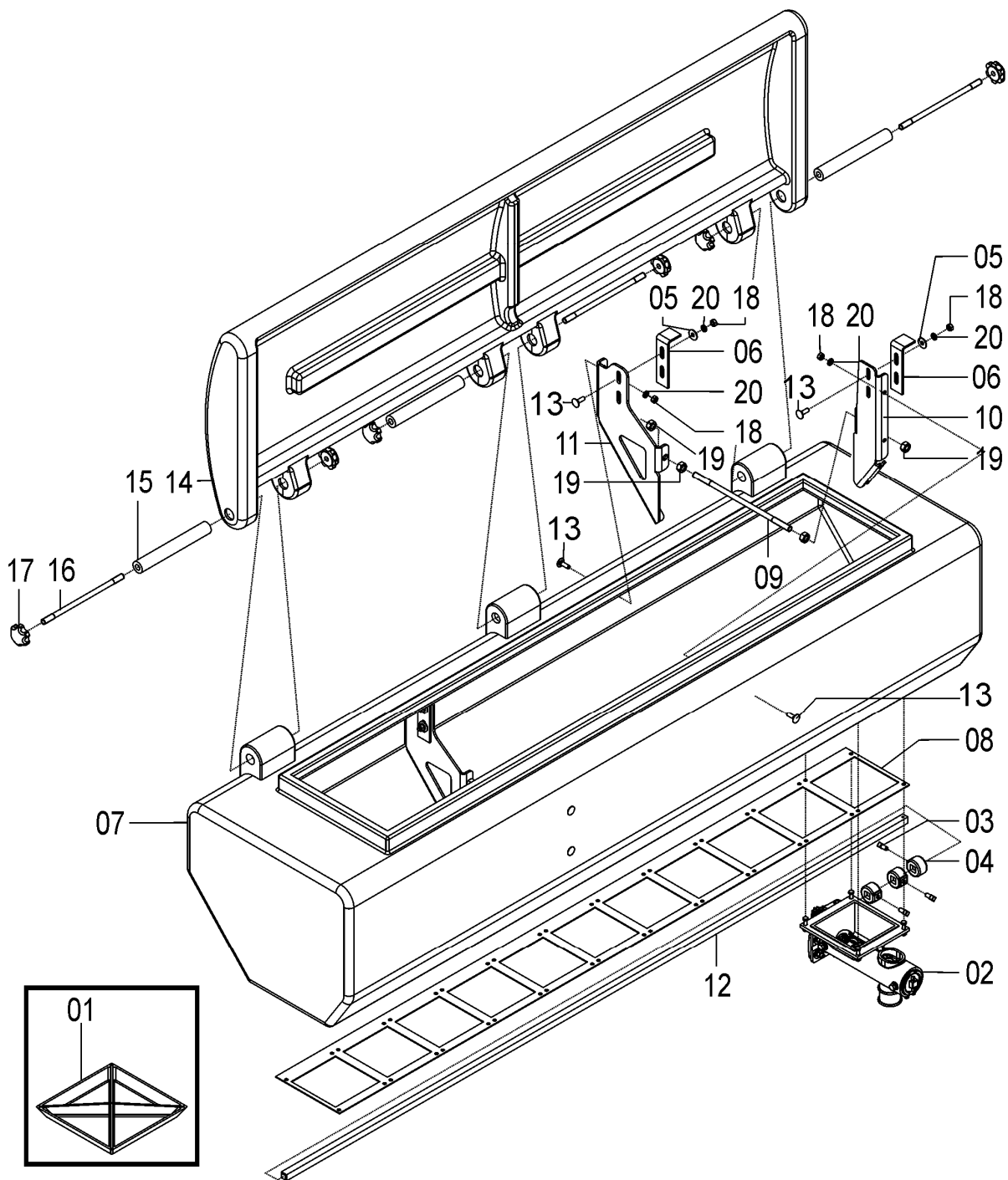
60235400 - CJ. RESERVATÓRIO ADUBO SEM-FIM ROTO
(11 BOCAS)



**60235400 - CJ. RESERVATÓRIO ADUBO SEM-FIM ROTO
(11 BOCAS)**

REF.	CÓDIGO	DENOMINAÇÃO	QT./CJ.
01	03030009	ARRUELA LISA.....	6
02	28040034	MANCAL EXTERNO	1
03	28240052	BUCHA MANCAL DO ADUBO.....	1
04	56120025	ARRUELA LISA M 8 INOX.....	20
05	60230600	CJ. BERÇO ADUBO ASM200 ROTO	1
06	60235401	CJ. RESERVATÓRIO ADUBO SAM200.....	1
07	82150708	PORCA SEXTAVADA M 8 INOX	8
08	83010110	ARRUELA DE PRESSÃO M 10.....	6
09	83080108	ARRUELA DE PRESSÃO M 8 INOX	28
10	88606206	ROLAMENTO DE ESFERAS 6206 2RS.....	1
11	816810030	PARAFUSO CAB. CIL. P. Q. (FRANCÊS) M 10 X 30 8.8	6
12	8181008035	PARAFUSO CABEÇA SEXTAVADA M 8 X 35 INOX.....	20
13	8205071008	PORCA SEXTAVADA DIN934 MA10-8	6
14	85001432	CONTRAPINO 5/32 X 7/8	2

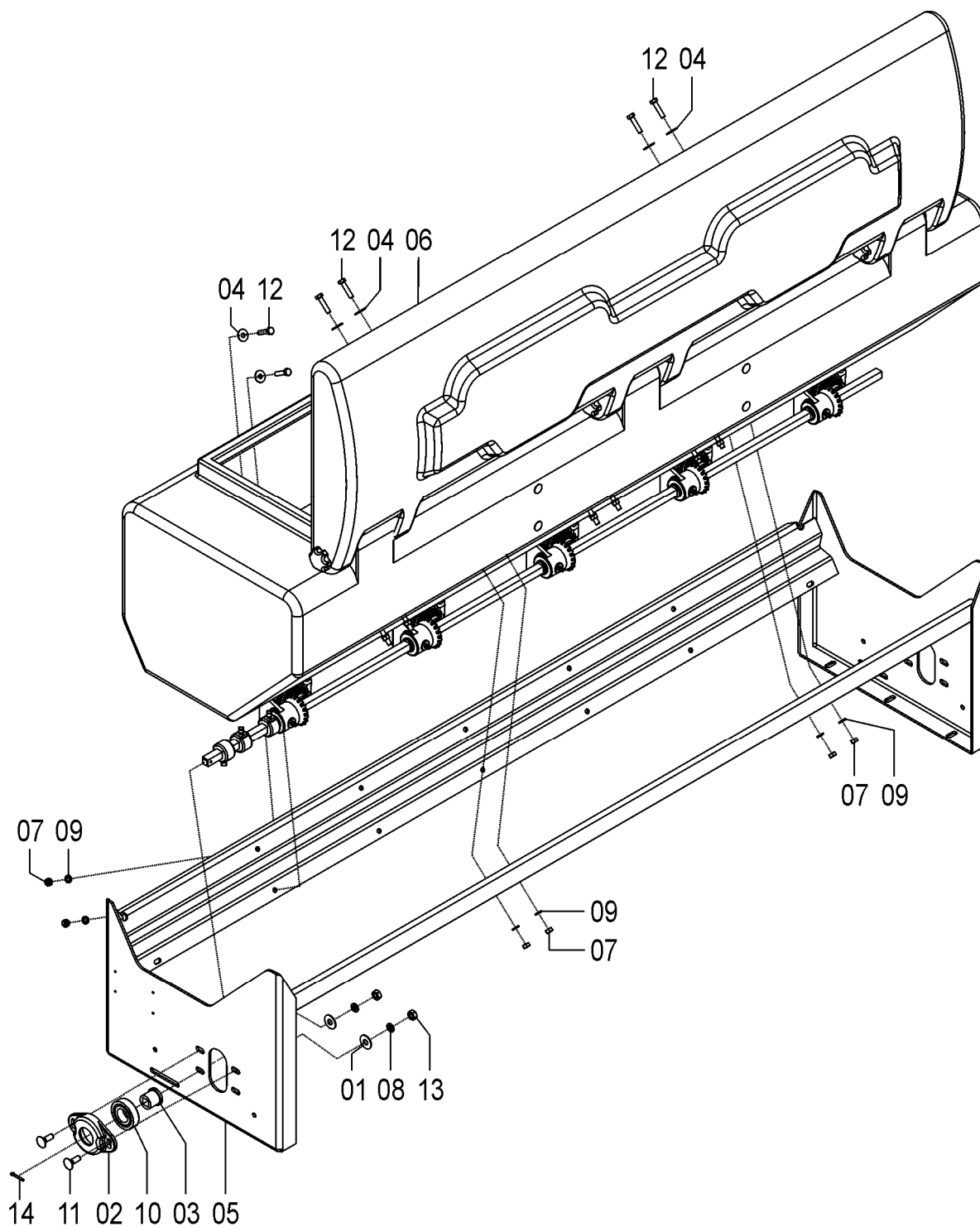
60235401 - CJ. RESERVATÓRIO ADUBO
(11 BOCAS)



**60235401 - CJ. RESERVATÓRIO ADUBO
(11 BOCAS)**

REF.	CÓDIGO	DENOMINAÇÃO	QT./CJ.
01	25080015	TAMPA PARA FECHAR SAÍDA DO ADUBO	8
02	26205701	CJ. DISTRIBUIÇÃO ADUBO SEM-FIM 3/4"	11
03	28060025	PARAFUSO RECARTILHADO	3
04	35050001	BATENTE	3
05	56120025	ARRUELA LISA M 8 INOX.....	8
06	58180080	APOIO DA CAIXA	2
07	60230006	RESERVATÓRIO ADUBO SAM	1
08	60230007	FUNDO ADUBO.....	1
09	60230008	APOIO ROSCADO	2
10	60230011	REFORÇO TRAS. ESQUERDO	2
11	60230012	REFORÇO DIANT. ESQUERDO	2
12	60230014	EIXO ADUBO	1
13	8161008025	PARAFUSO CAB. CIL. P. Q. (FRANCÊS) M 8 X 25 INOX	8
14	62120042	TAMPA RES. ADUBO E SEMENTE.....	1
15	70260005	BUCHA ARTICULAÇÃO	3
16	70260006	PINO ARTICULADOR.....	3
17	70260007	FLANGE DE FIXAÇÃO	6
18	82150708	PORCA SEXTAVADA M 8 INOX	8
19	82150712	PORCA SEXTAVADA M 12 INOX	8
20	83080108	ARRUELA PRESSÃO M8 INOX	8

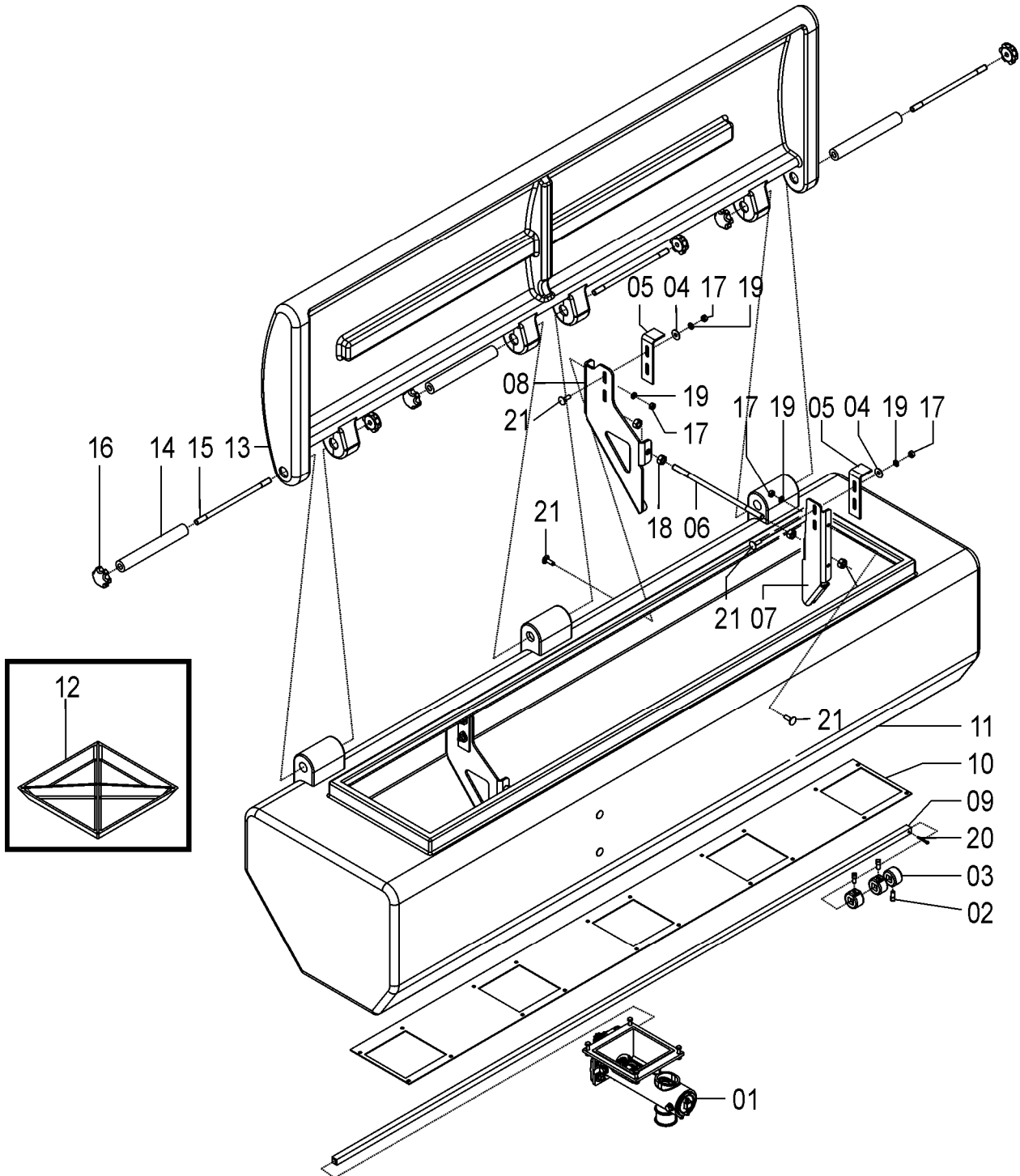
60235500 - CJ. RESERVATÓRIO ADUBO SEM-FIM ROTO
(5 BOCAS)



**60235500 - CJ. RESERVATÓRIO ADUBO SEM-FIM ROTO
(5 BOCAS)**

REF.	CÓDIGO	DENOMINAÇÃO	QT./CJ.
01	03030009	ARRUELA LISA.....	6
02	28040034	MANCAL EXTERNO.....	1
03	28240052	BUCHA MANCAL DO ADUBO.....	1
04	56120025	ARRUELA LISA M8 INOX.....	20
05	60230600	CJ. BERÇO ADUBO SAM200 ROTO.....	1
06	60235501	CJ. RESERVATÓRIO ADUBO SAM200 ROTO.....	1
07	82150708	PORCA SEXTAVADA M8 INOX.....	20
08	83010110	ARRUELA PRESSAO M10.....	6
09	83080108	ARRUELA PRESSAO M8 INOX.....	28
10	88606206	ROLAMENTO DE ESFERAS 6206 2RS.....	1
11	816810030	PARAFUSO CAB. CIL. P. Q. (FRANCÊS) M10X30 8.8.....	2
12	8181008035	PARAFUSO CABEÇA SEXTAVADA M 8 X 35 INOX.....	20
13	8205071008	PORCA SEXTAVADA DIN934 MA10-8.....	6
14	85001432	CONTRAPINO 5/32 X 7/8.....	2

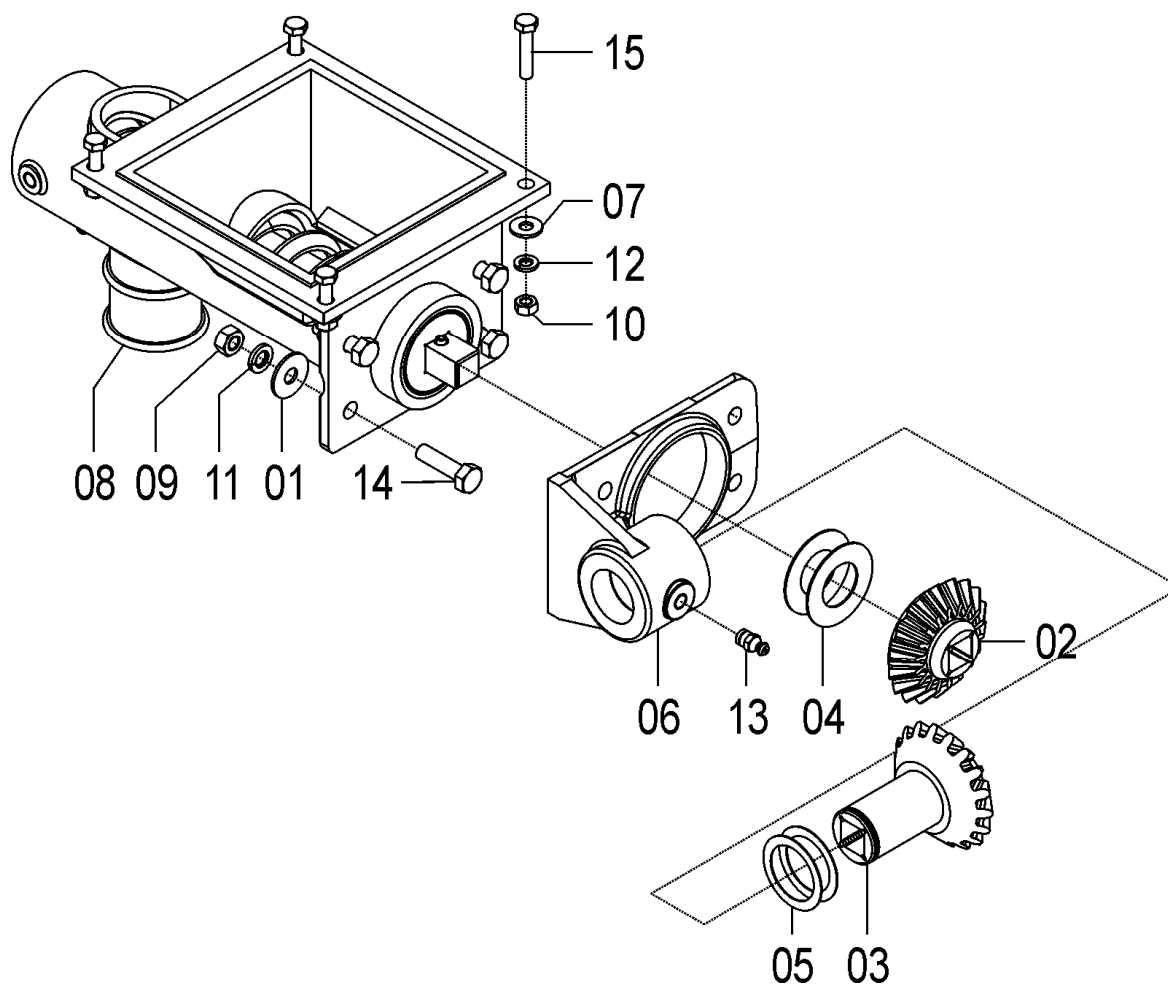
60235501 - CJ. RESERVATÓRIO ADUBO
(5 BOCAS)



**60235501 - CJ. RESERVATÓRIO ADUBO
(5 BOCAS)**

REF.	CÓDIGO	DENOMINAÇÃO	QT./CJ.
01	26205701	CJ. DISTRIBUIÇÃO ADUBO SEM-FIM 3/4" ESQ. INOX	5
02	28060025	PARAFUSO RECARTEILHADO	3
03	35050001	BATENTE	3
04	56120025	ARRUELA LISA M 8 INOX.....	8
05	58180080	APOIO DA CAIXA	2
06	60230008	APOIO ROSCADO	2
07	60230011	REFORÇO TRAS. ESQUERDO	2
08	60230012	REFORÇO DIANT. ESQUERDO	2
09	60230014	EIXO ADUBO	1
10	60230015	FUNDO ADUBO	1
11	60230016	RESERVATÓRIO ADUBO	1
12	25080015	TAMPA PARA FECHAR SAÍDA DO ADUBO	2
13	62120042	TAMPA RES. ADUBO E SEMENTE	1
14	70260005	BUCHA ARTICULAÇÃO	3
15	70260006	PINO ARTICULADOR	3
16	70260007	FLANGE DE FIXAÇÃO	6
17	82150708	PORCA SEXTAVADA M 8 INOX	16
18	82150712	PORCA SEXTAVADA M 12 INOX	8
19	83080108	ARRUELA DE PRESSÃO M 8 INOX	16
20	85001432	CONTRAPINO 5/32 X 7/8	1
21	8161008025	PARAFUSO CAB. CIL. P. Q. (FRANCÊS) M 8 X 25 INOX	16

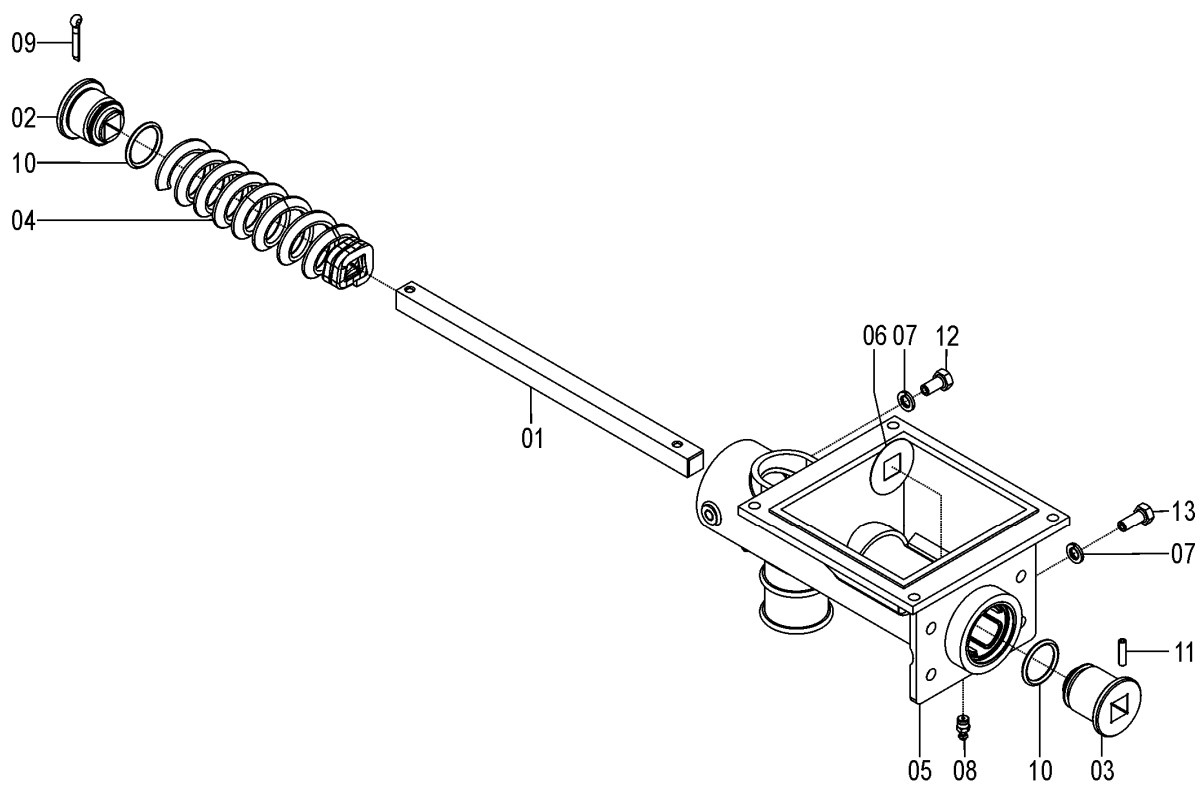
26205701 - C.J. DISTRIBUIÇÃO ADUBO SEM-FIM 3/4"



26205701 - C.J. DISTRIBUIÇÃO ADUBO SEM-FIM 3/4"

REF.	CÓDIGO	DENOMINAÇÃO	QT./CJ.
01	01020010	ARRUELA LISA M 8.....	4
02	03090034	PINHÃO CONDUZIDO.....	1
03	03090045	PINHÃO CONDUTOR.....	1
04	03090046	ARRUELA	2
05	03100052	ARRUELA LISA	2
06	25080024	MANCAL	1
07	56120023	ARRUELA LISA M 6 INOX.....	4
08	56155404	CJ. BASE MONTADA SEM-FIM 3/4.....	1
09	82050708	PORCA SEXTAVADA M 8.....	4
10	82150706	PORCA SEXTAVADA M 6 INOX.....	4
11	83010108	ARRUELA DE PRESSÃO M 8.....	4
12	83080106	ARRUELA DE PRESSÃO M 6 INOX.....	4
13	84300818	GRAXEIRA RETA 8 X 1.25.....	1
14	818808030	PARAFUSO CAB. SEXT. M 8 X 30 8.8.....	4
15	8181006030	PARAFUSO CABEÇA SEXTAVADA M 6 X 30 INOX.....	4

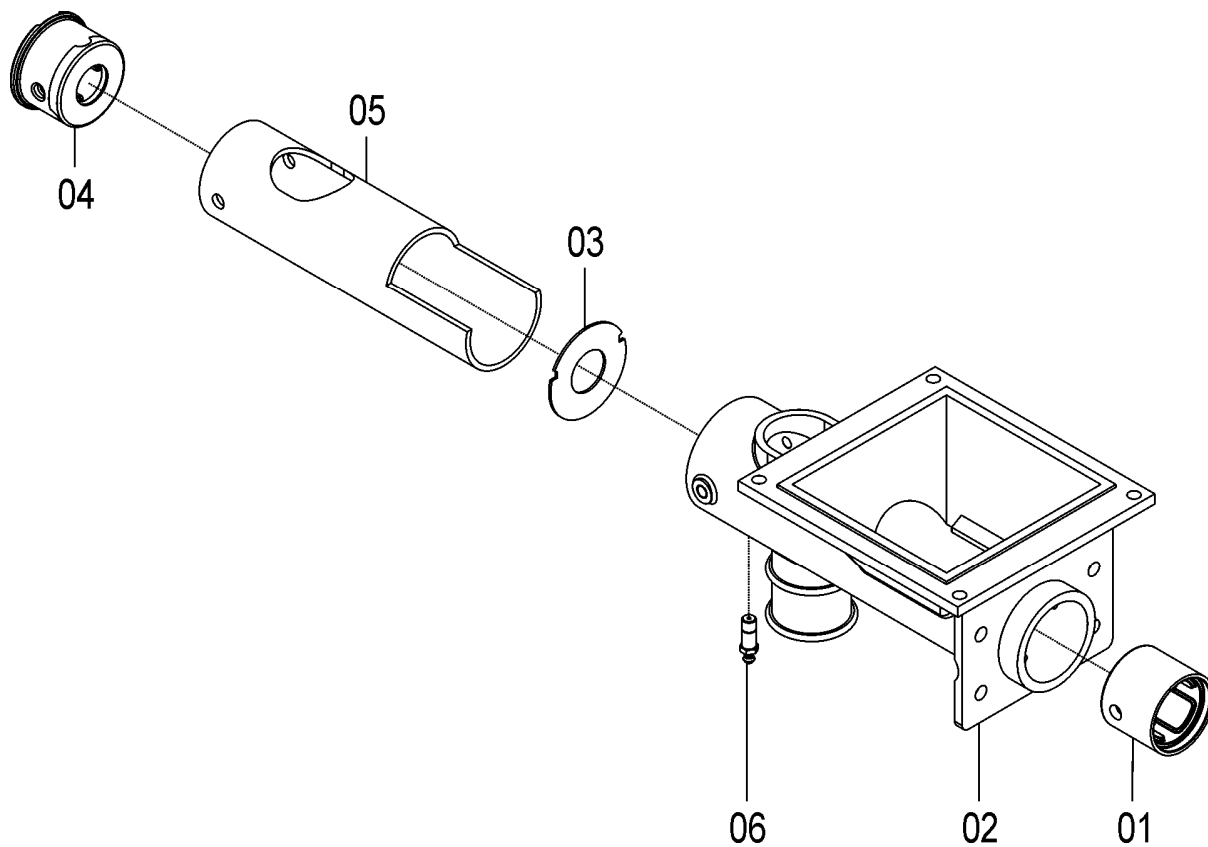
56155404 - C.J. BASE MONTADA SEM-FIM 3/4"



56155404 - CJ. BASE MONTADA SEM-FIM 3/4

REF.	CÓDIGO	DENOMINAÇÃO	QT./CJ.
01	03090036	EIXO	1
02	06070040	BUCHA	1
03	06070041	BUCHA	1
04	06070058	ROSCA 1" E 3/4 ESQUERDA.....	1
05	06076802	SUB CJ. BASE DIREITA.....	1
06	15090038	ARRUELA	1
07	83010108	ARRUELA DE PRESSAO M8.....	2
08	84300818	GRAXEIRA RETA 8 X 1.25.....	1
09	85001635	CONTRAPINO 3/16x1.....	1
10	90112216	ANEL O'RING 2-216	2
11	92010520	PINO ELÁSTICO M 5 X 20	1
12	818808016	PARAFUSO CAB. SEXT. M 8 X 16 8.8	1
13	818808020	PARAFUSO CAB. SEXT. M 8 X 20 8.8	1

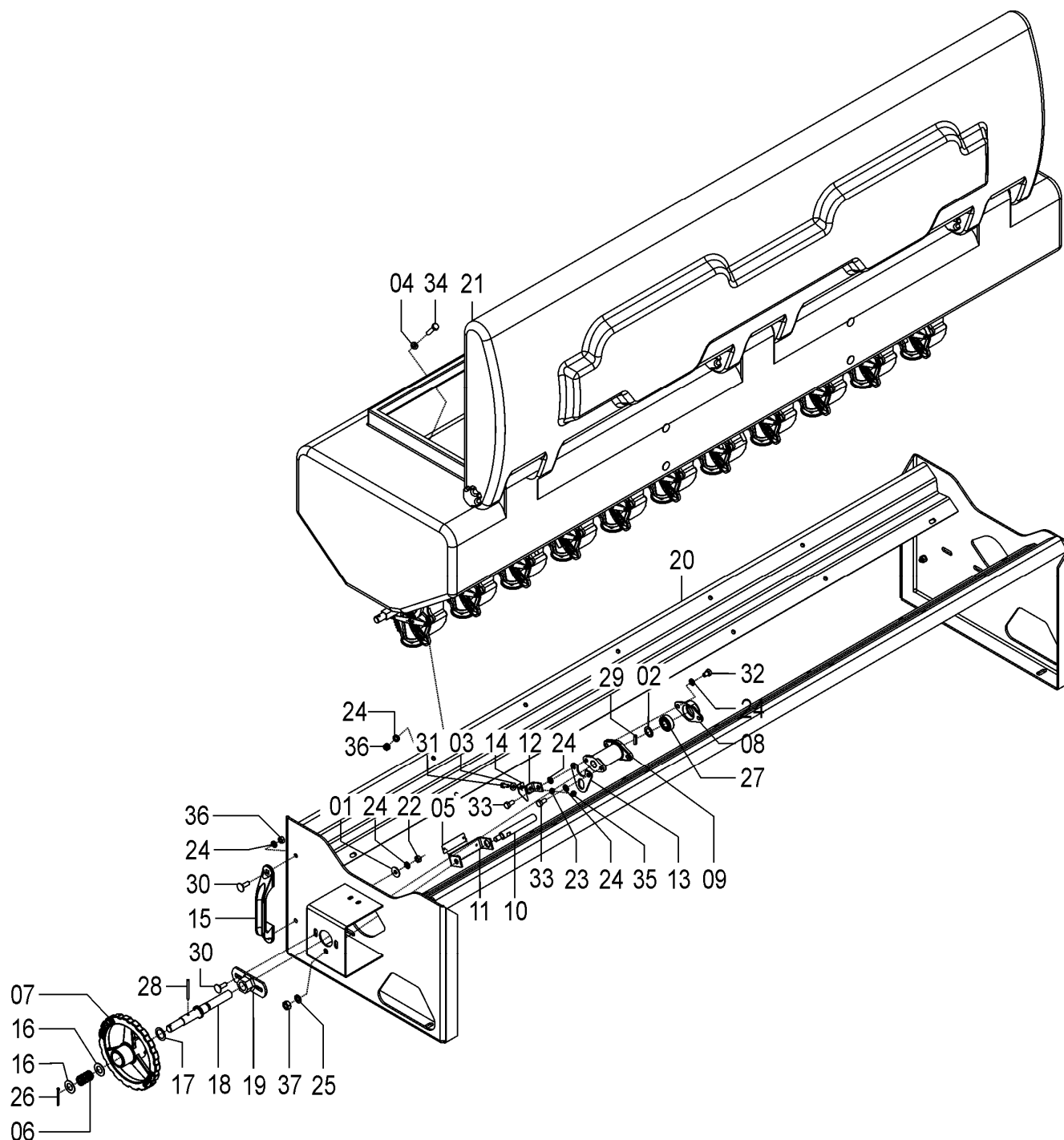
06076802 - C.J. BASE DIREITA



06076802 - CJ. BASE DIREITA

REF.	CÓDIGO	DENOMINAÇÃO	QT./CJ.
01	06070042	BUCHA.....	1
02	06070059	BASE ROSCA SEM-FIM.....	1
03	06070063	ARRUELA DENTADA	1
04	06070069	BUCHA.....	1
05	06070076	TUBO PROTETOR DIREITO.....	1
06	84301245	GRAXEIRA RETA LONGA M 8 X 1.25 X 29.5	1

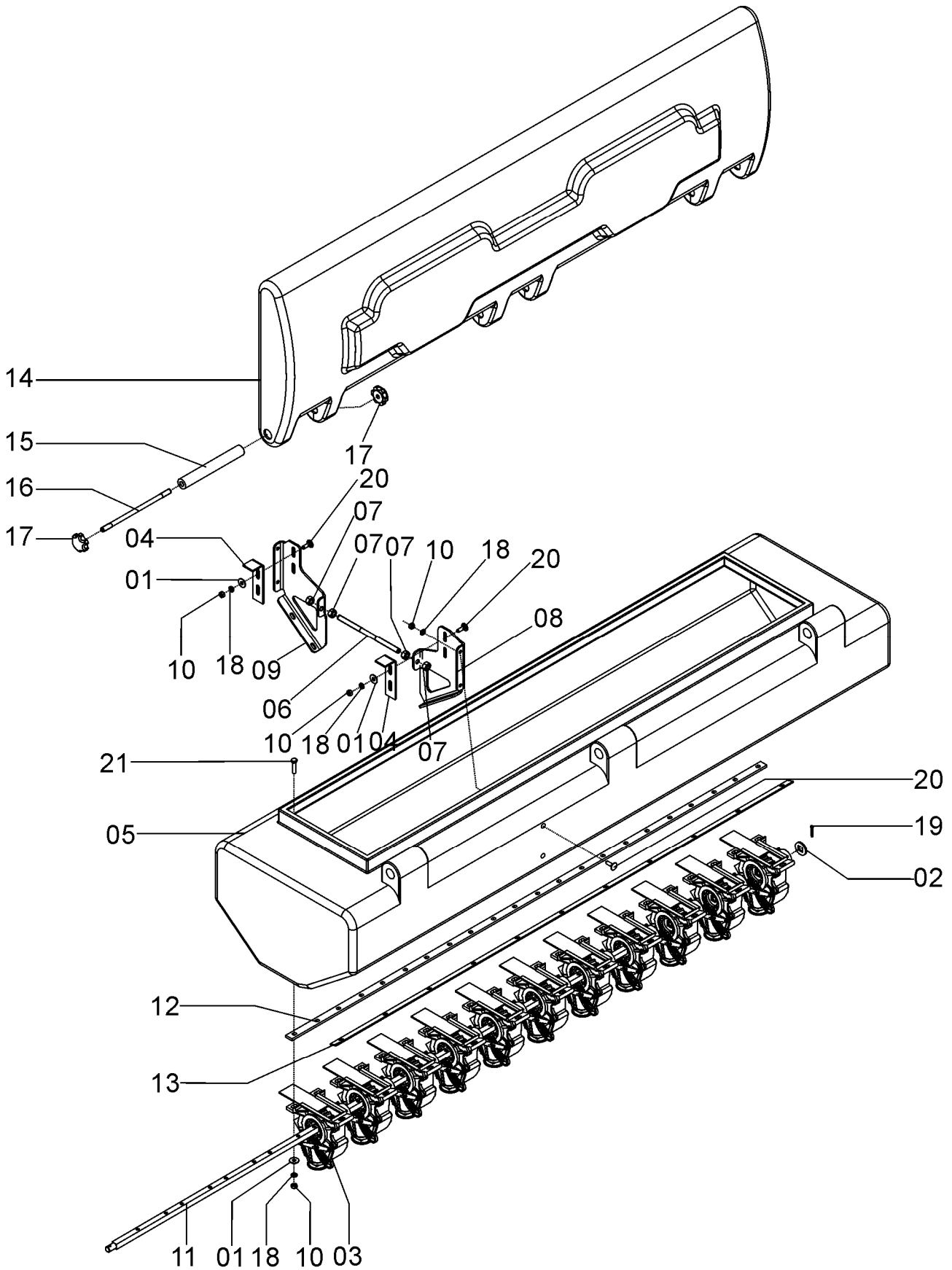
60245100 - CJ. RESERVATÓRIO SEMENTE



60245100 - CJ. RESERVATÓRIO SEMENTE

REF.	CÓDIGO	DENOMINAÇÃO	QT./CJ.
01	01020010	ARRUELA LISA	2
02	01050008	ARRUELA LISA.....	1
03	01100023	ARRUELA LISA.....	1
04	03070070	ARRUELA LISA.....	20
05	15090050	ESCALA	1
06	15170012	MOLA	1
07	25090029	VOLANTE.....	1
08	26070005	MANCAL	1
09	26070006	GUIA.....	1
10	26070007	TRAVA	1
11	26070008	SUORTE	1
12	26070010	CANTONEIRA.....	1
13	26070011	TRAVA	1
14	26070012	PONTEIRO.....	1
15	27070009	PUXADOR DA TAMPA	2
16	28020044	ARRUELA	2
17	28030017	ARRUELA	1
18	56100400	CJ. EIXO	1
19	56100500	CJ. TRAVA.....	1
20	60240200	CJ. BERÇO SEMENTE.....	1
21	60245101	CJ. RESERVATÓRIO SEMENTE.....	1
22	82050708	PORCA SEXTAVADA M 8.....	2
23	83010106	ARRUELA DE PRESSÃO M 6.....	1
24	83010108	ARRUELA DE PRESSÃO M 8.....	30
25	83010110	ARRUELA DE PRESSÃO M10.....	1
26	85001243	CONTRAPINO 1/8 X 1.1/2.....	1
27	88606202	ROLAMENTO DE ESFERAS 6202 2RS.....	1
28	92010550	PINO ELASTICO M 5 X 50	1
29	92010622	PINO ELASTICO M 6 X 22	1
30	816808025	PARAFUSO CAB. CIL. P. Q. (FRANCÊS) M 8 X 25 8.8.....	6
31	818806016	PARAFUSO CAB. SEXT. M 6 X 16 8.8	1
32	818808012	PARAFUSO CAB. SEXT. M 8 X 12 8.8	2
33	818808016	PARAFUSO CAB. SEXT. M 8 X 16 8.8	2
34	818808035	PARAFUSO CAB. SEXT. M 8 X 35 8.8	20
35	8205070608	PORCA SEXTAVADA DIN 934 MA 06-8.....	1
36	8205070808	PORCA SEXTAVADA DIN 934 MA 08-8.....	24
37	8205071008	PORCA SEXTAVADA DIN 934 MA 10-8.....	1

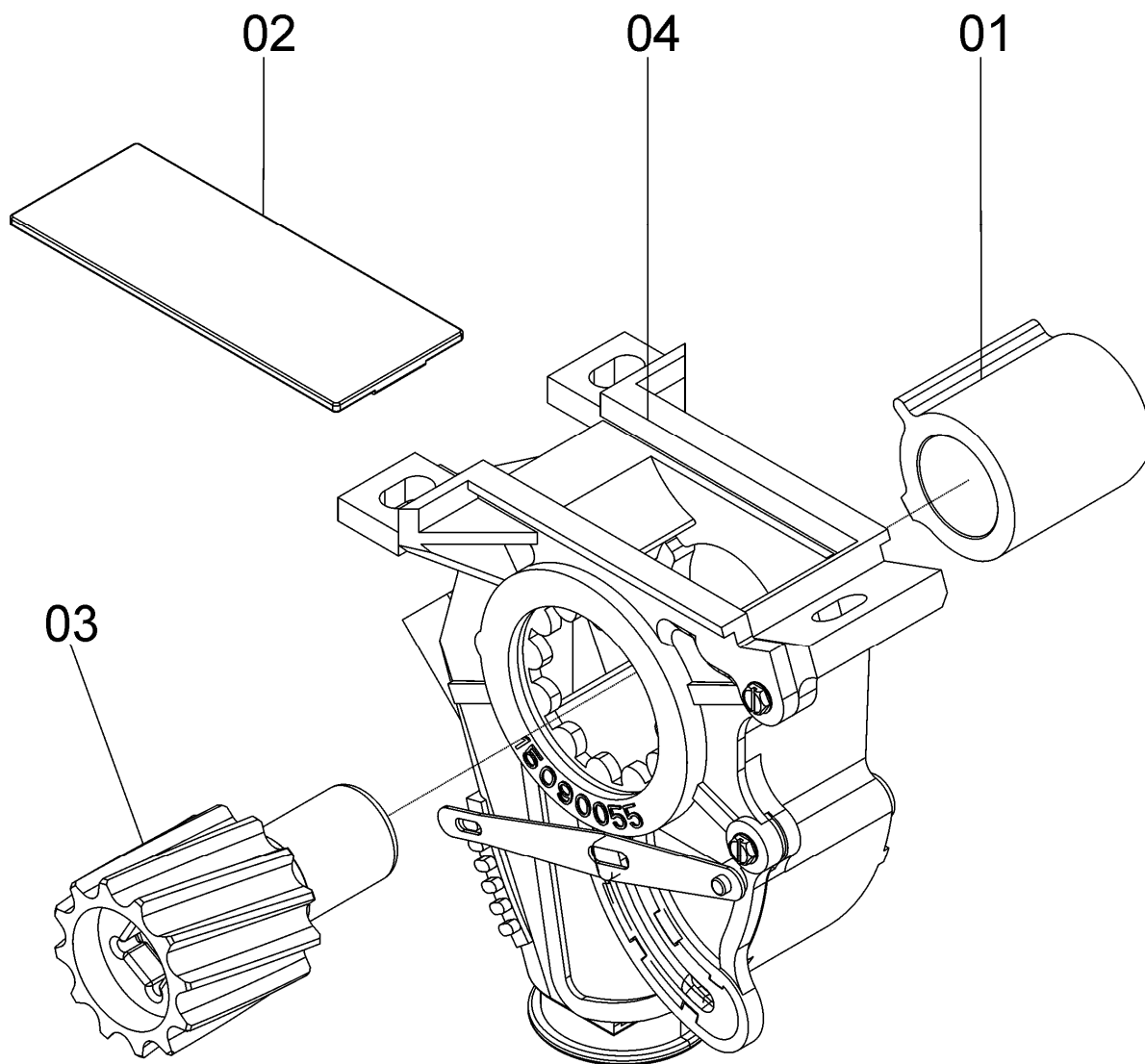
60245101- CJ. RESERVATÓRIO DE SEMENTE



60245101- CJ. RESERVATÓRIO DE SEMENTE

REF.	CÓDIGO	DENOMINAÇÃO	QT./CJ.
01	01020010	ARRUELA LISA M 8.....	41
02	15090005	ARRUELA	22
03	15095500	CJ. CAIXA DIST. SEMENTE	11
04	58180080	APOIO DA CAIXA	4
05	60240002	RESERVATÓRIO SEMENTE SAM 200 ROTO.....	1
06	60240003	APOIO ROSCADO.....	2
07	8205071208	PORCA SEXTAVADA DIN 934 MA 12-8	8
08	60240005	REFORÇO DIANT. DIREITO	2
09	60240006	REFORÇO TRAS. DIREITO	2
10	8205070808	PORCA SEXTAVADA DIN 934 MA 08-8	48
11	60240008	EIXO SEMENTE	1
12	60240009	LONGARINA	1
13	60240010	LONGARINA	1
14	62120042	TAMPA RES. ADUBO E SEMENTE.....	1
15	70260005	BUCHA ARTICULAÇÃO	3
16	70260006	PINO ARTICULADOR.....	3
17	70260007	FLANGE DE FIXAÇÃO	6
18	83010108	ARRUELA DE PRESSÃO M 8.....	50
19	85001432	CONTRAPINO 5/32 X 7/8.....	22
20	816808025	PARAFUSO CAB. CIL. P.Q. (FRANCÊS) M 8 X 25 8.8.....	16
21	818808035	PARAFUSO CAB. SEXT. M 8 X 35 8.8	33

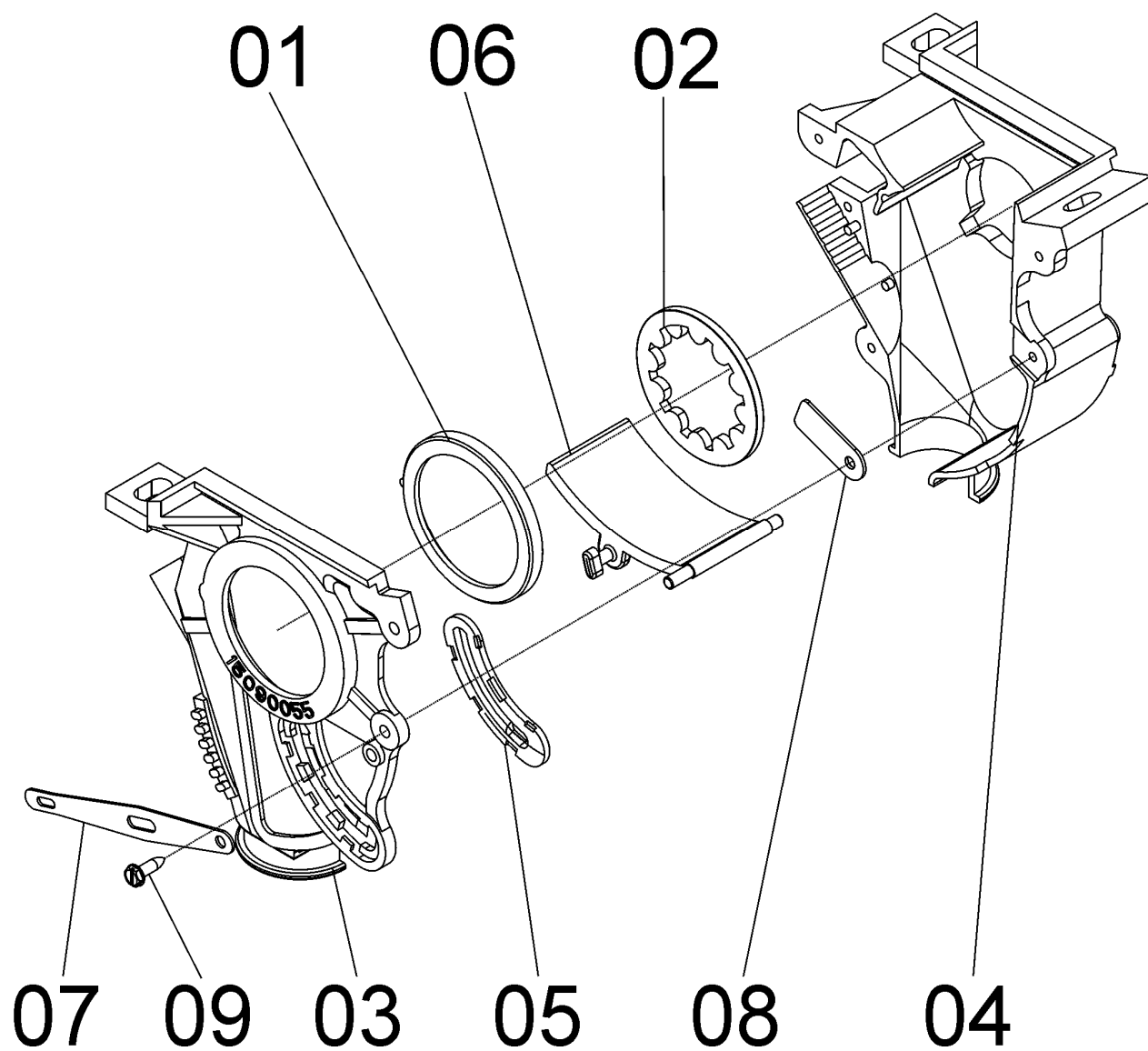
15095500- C.J. CAIXA DISTRIBUIDOR DE SEMENTE



15095500- CJ. CAIXA DISTRIBUIDOR DE SEMENTE

REF.	CÓDIGO	DENOMINAÇÃO	QT./CJ.
01	15090002	GUIA DO ROTOR	1
02	15090012	INTERRUPTOR	1
03	15090052	ROTOR	1
04	15095501	CJ. CAIXA DISTRIBUIDORA SEMENTE	1

15095501- CJ. LATERAL DISTRIBUIDOR DA SEMENTE

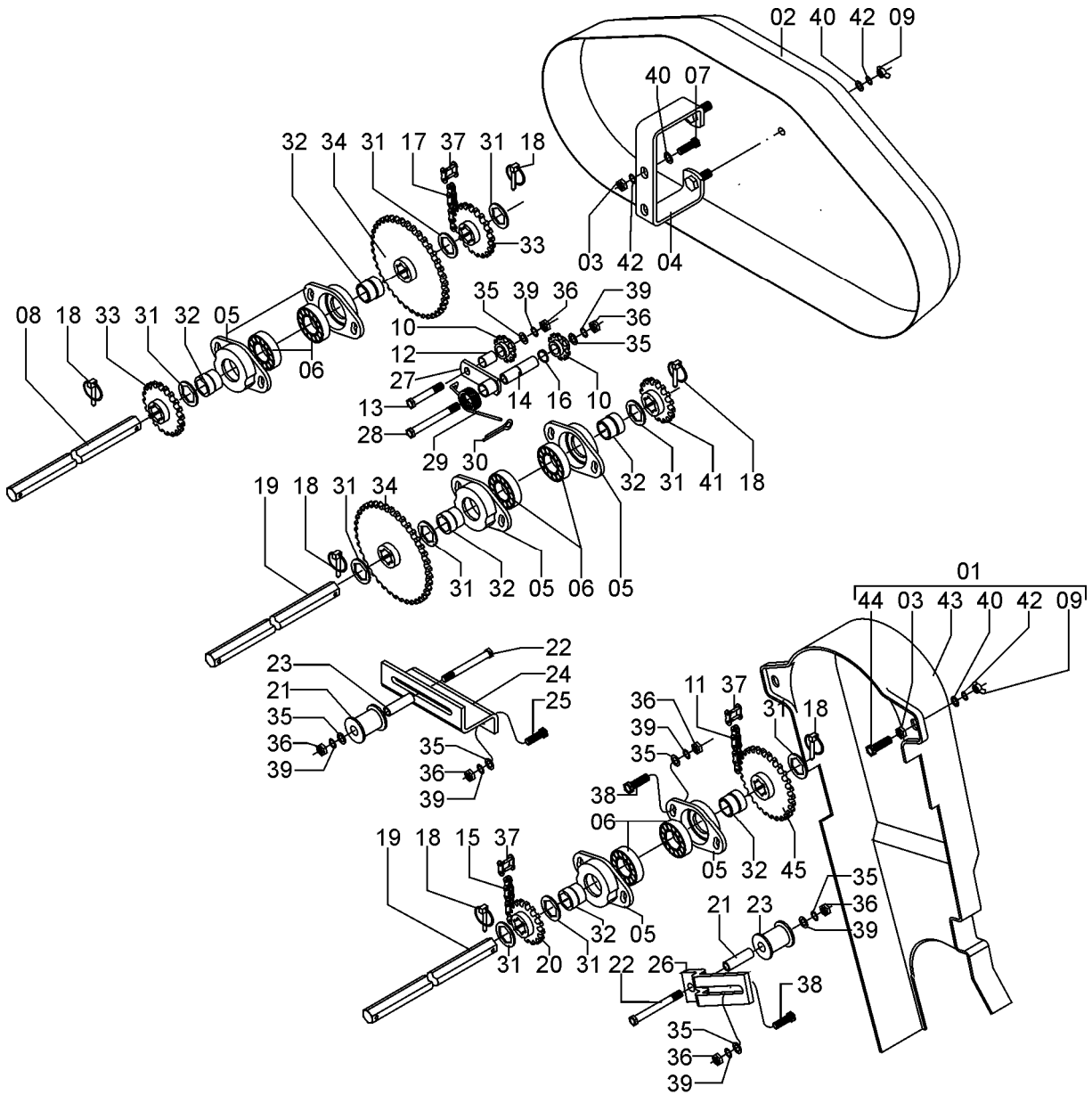


15095501- CJ. LATERAL DISTRIBUIDOR DA SEMENTE

REF.	CÓDIGO	DENOMINAÇÃO	QT./CJ.
01	15090011	BUCHA DA CHAPA DENTADA	1
02	15090053	ANEL DENTADO RETO 4 mm	1
03	15090055	LATERAL DIREITA	1
04	15090056	LATERAL ESQUERDA	1
05	15090057	OBSTACULIZADOR	1
06	15090058	REGULADOR DISTR. SEMENTE	1
07	15090059	ACIONADOR.....	1
08	15090060	FIXADOR	1
09	810004016	PARAFUSO AUTO ATARRAXANTE 4.8X16 CAB FLANGEADA FENDA.....	5

SEÇÃO 3 - TRANSMISSÃO

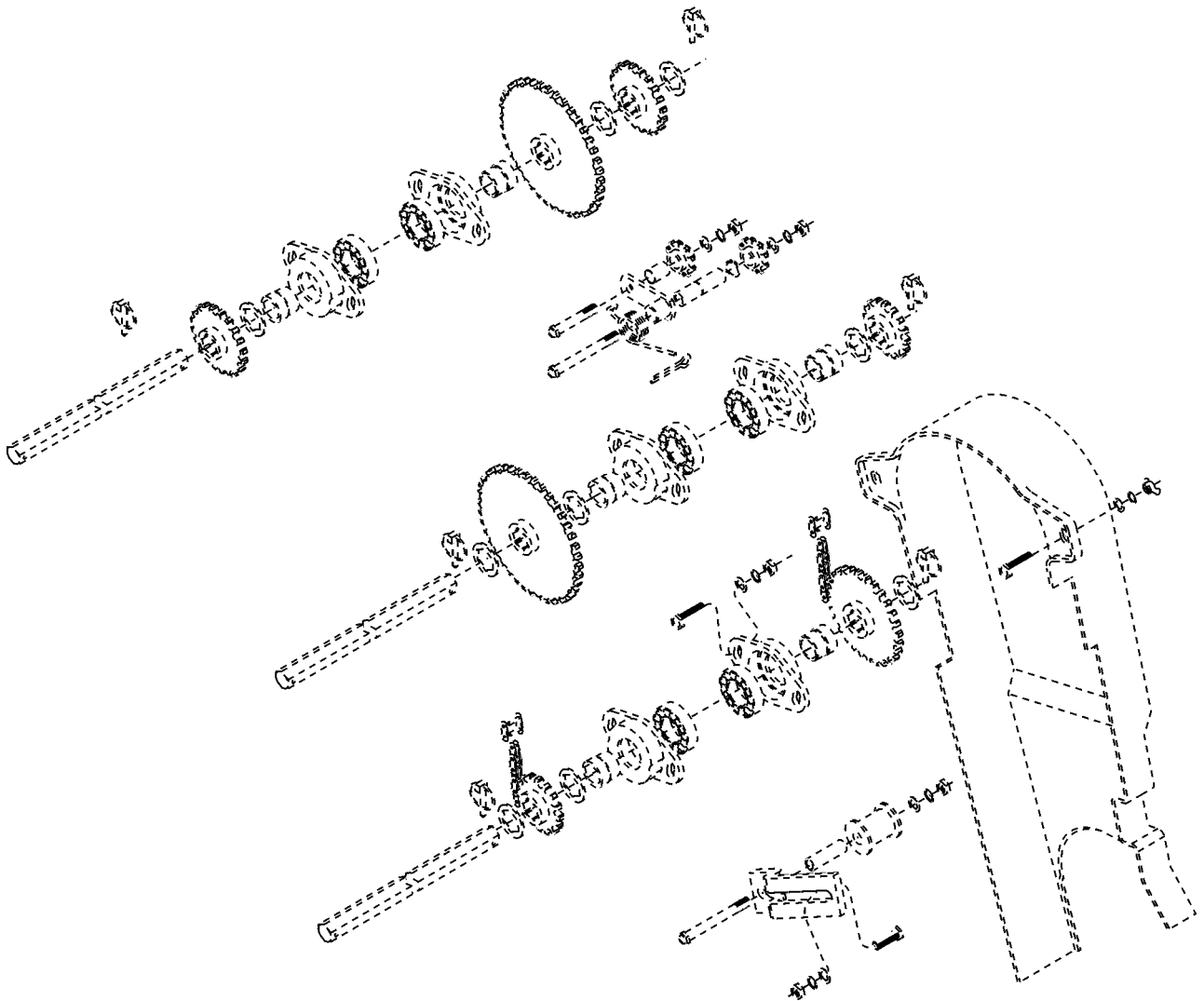
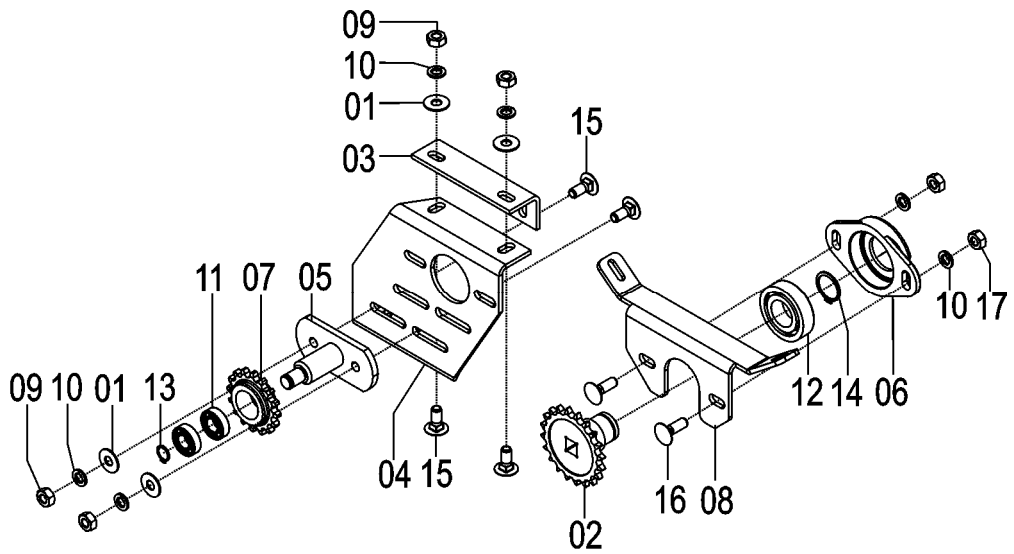
60265000 - C.J. TRANSMISSÃO SEMENTE BÁSICO



60265000 - CJ. TRANSMISSÃO SEMENTE BÁSICO

REF.	CÓDIGO	DENOMINAÇÃO	QT./MÁQ.
01	26335001	CJ. CARENAGEM TRANSMISSÃO SEMENTE.....	1
02	26080006	CARENAGEM.....	1
03	82050708	PORCA SEXT. M 8.....	4
04	26080200	CJ. SUPORTE.....	1
05	28040034	MANCAL EXTERNO.....	6
06	88606206	ROLAMENTO DE ESFERAS 6206 2RS.....	6
07	818708025	PARAF. SEXT. M 8 X 25.....	2
08	26330016	EIXO (COMP. 240).....	1
09	82020708	PORCA BORBOLETA M 8.....	4
10	28040075	ENGRENAGEM.....	2
11	91126000	CORRENTE DE ROLOS ASA 40 (85 ELOS).....	1
12	28040076	BUCHA.....	1
13	818710045	PARAF. SEXT. M 10 X 45.....	1
14	28040036	APOIO ROLETE MAIOR.....	1
15	91126000	CORRENTE DE ROLOS ASA 40 (77 ELOS).....	1
16	90220017	ANEL ELÁSTICO PARA EIXO E-17.....	1
17	91126000	CORRENTE DE ROLOS ASA 40 (71 ELOS).....	1
18	18010011	PINO TRAVA 1/4" X 2".....	6
19	26330002	EIXO (COMP. 190).....	2
20	28060071	ENGRENAGEM Z-25.....	1
21	03030107	ROLETE.....	2
22	818710070	PARAF. SEXT. M 10 X 70.....	2
23	03030106	BUCHA.....	2
24	60260001	SUPORTE ESTICADOR DA SEMENTE.....	1
25	818710025	PARAF. SEXT. M 10 X 25.....	2
26	15060012	SUPORTE.....	1
27	28041000	CJ. APOIO ESTICADOR.....	1
28	818710075	PARAF. SEXT. M 10 X 75.....	1
29	28040037	MOLA.....	1
30	85001843	CONTRAPINO 1/4" X 1.1/2".....	1
31	26080004	ARRUELA SEXT. INTERNA.....	6
32	26080001	BUCHA.....	7
33	28060053	ENGRENAGEM Z-20.....	2
34	28060060	ENGRENAGEM Z-40.....	2
35	01030053	ARRUELA.....	19
36	82050710	PORCA SEXT. M 10.....	19
37	91226000	EMENDA ASA 40.....	3
38	818710030	PARAF. SEXT. M 10 X 30.....	13
39	83010110	ARRUELA DE PRESSÃO M 10.....	19
40	01020010	ARRUELA LISA.....	6
41	28060054	ENGRENAGEM Z-16.....	1
42	83010108	ARRUELA DE PRESSÃO M 8.....	8
43	26330022	CARENAGEM ESQUERDA.....	1
44	818708080	PARAF. SEXT. M 8 X 80.....	2
45	28060051	ENGRENAGEM Z-28.....	1

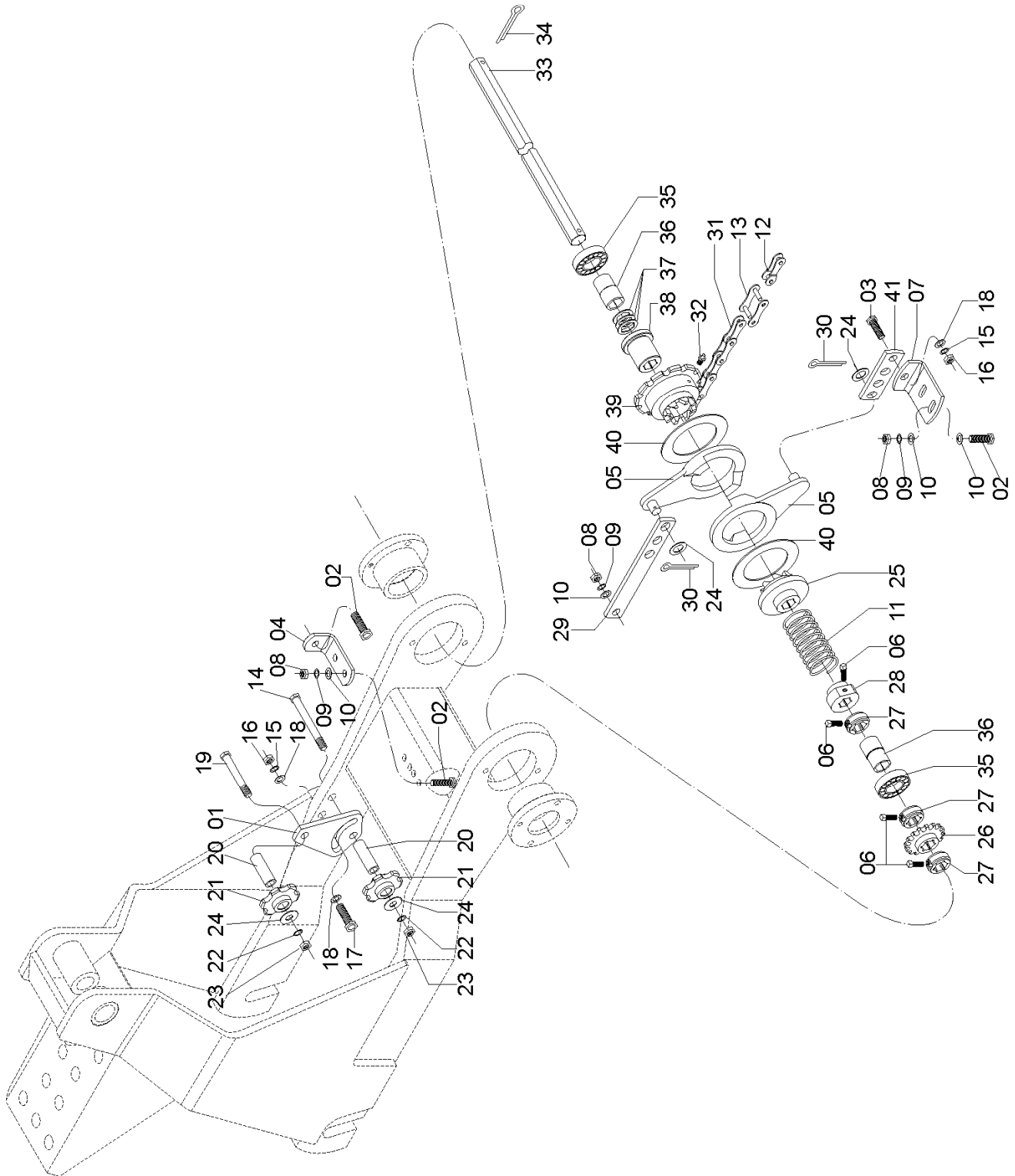
60265800 - C.J. TRANSMISSÃO SEMENTE - GRÃO FINO



60265800 - C.J. TRANSMISSÃO SEMENTE – GRÃO FINO

REF.	CÓDIGO	DENOMINAÇÃO	QT./MÁQ.
01	01030053	ARRUELA	4
02	26080005	ENGRENAGEM Z-20.....	1
03	26330013	COMPLEMENTO SUP.EST.	1
04	26330028	SUORTE ESQ. ESTICADOR.....	1
05	26331000	CJ. PINO ENGRENAGEM.....	1
06	28040034	MANCAL EXTERNO.....	1
07	28060059	ENGRENAGEM Z-16.....	1
08	60240011	SUORTE ESQ. MANCAL.....	1
09	82050710	PORCA SEXTAVADA M10.....	4
10	83010110	ARRUELA PRESSÃO M10.....	6
11	88606002	ROLAMENTO DE ESFERAS 6002 2RS	2
12	88606206	ROLAMENTO DE ESFERAS 6206 2RS	1
13	90220015	ANEL ELASTICO P/ EIXO E-15	1
14	90220030	ANEL ELASTICO P/ EIXO E-30	1
15	816810025	PARAFUSO CAB. CIL. P. Q. (FRANCÊS) M10X25 8.8.....	4
16	816810030	PARAFUSO CAB. CIL. P. Q. (FRANCÊS) M10X30 8.8.....	2
17	8205071008	PORCA SEXTAVADA DIN934 MA10-8.....	2

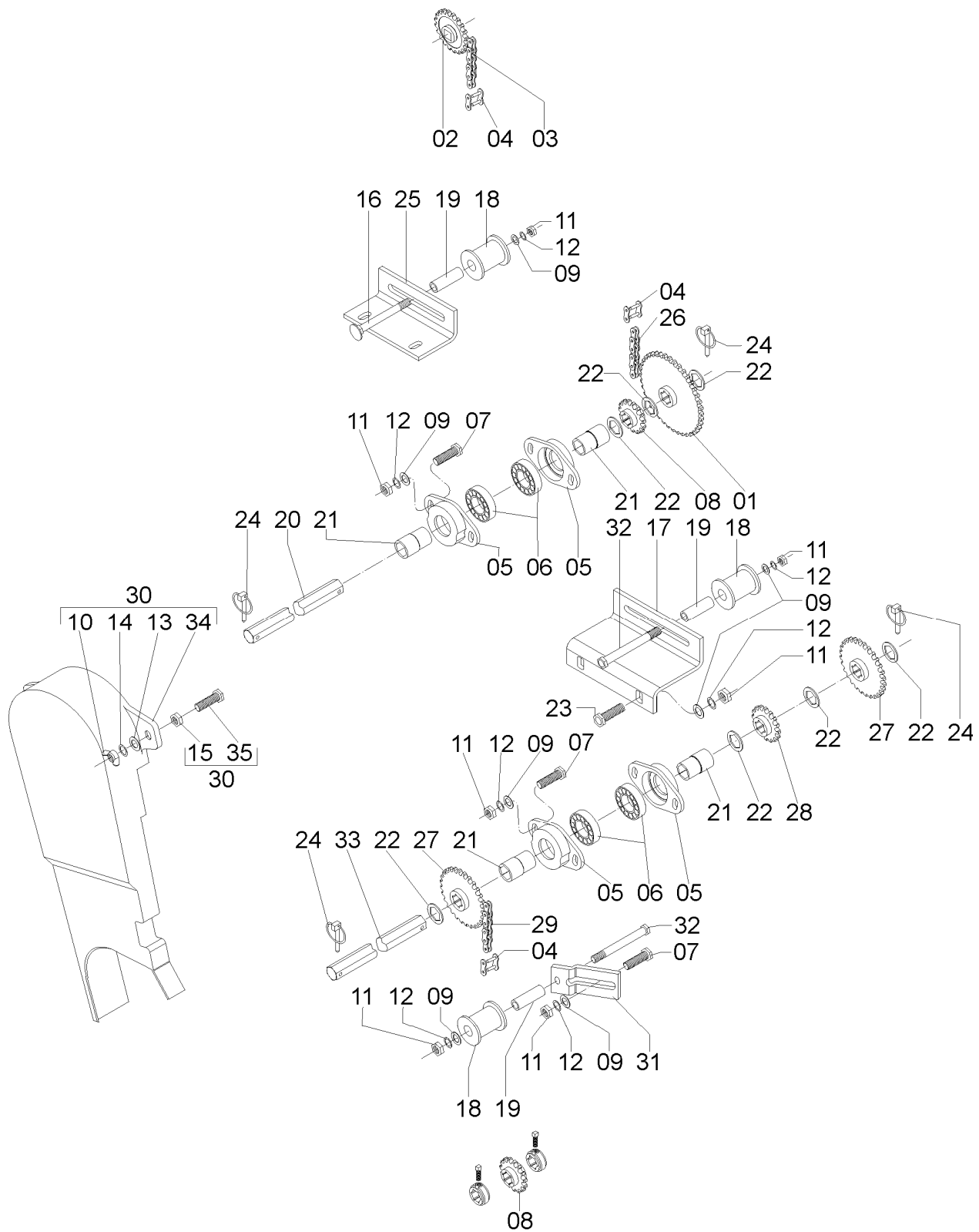
60255000 - CJ. CATRACA DA SEMENTE



60255000 - CJ. CATRACA DA SEMENTE

REF.	CÓDIGO	DENOMINAÇÃO	QT./MÁQ.
01	60250001	ESTICADOR DO RODADO	1
02	818808025	PARAF. SEXT. M 8 X 25 (8.8)	5
03	818810025	PARAF. SEXT. M 10 X 25 (8.8)	1
04	56100035	ENGATE	1
05	28230003	BRAÇO ESQUERDO	2
06	28060025	PARAF. RECARTILHADO M 8 X 16	4
07	60060010	BASE "L"	1
08	82050708	PORCA SEXT. M 8	5
09	83010108	ARRUELA DE PRESSÃO M 8	5
10	01020010	ARRUELA LISA	7
11	01030017	MOLA	1
12	91310000	REDUÇÃO ASA 2050	1
13	91210000	EMENDA ASA 2050	1
14	818812095	PARAF. SEXT. M 12 X 95 (8.8)	1
15	83010110	ARRUELA DE PRESSÃO M 10	2
16	82050710	PORCA SEXT. M 10	2
17	818810045	PARAF. SEXT. M 10 X 45 (8.8)	1
18	03030009	ARRUELA LISA M 10	3
19	818812080	PARAF. SEXT. M 12 X 80 (8.8)	1
20	60250002	BUCHA DO ESTICADOR DO RODADO	2
21	35050005	ENGRENAGEM Z-6	2
22	83010112	ARRUELA DE PRESSÃO M 12	2
23	82050712	PORCA SEXT. M 12	2
24	01040034	ARRUELA LISA	6
25	28230006	BUCHA DENTADA ESQUERDA	1
26	28060054	ENGRENAGEM Z-16	1
27	28060062	BATENTE	3
28	28230008	BATENTE	1
29	60250003	DESLIGADOR DA CATRACA	1
30	85001235	CONTRAPINO 1/8" X 1"	2
31	91110000	CORRENTE DE ROLOS ASA 2050 (55 ELOS)	1
32	84300618	GRAXEIRA RETA M 6 X 1	1
33	26330001	EIXO	1
34	85001843	CONTRAPINO 1/4" X 1.1/2"	1
35	88606206	ROLAMENTO DE ESFERAS 6206 2RS	2
36	60250004	BUCHA	2
37	26080004	ARRUELA SEXT. INTERNA	3
38	28230007	BUCHA	1
39	28230001	ENGRENAGEM ESQUERDA ACIONAMENTO	1
40	01030019	ARRUELA	2
41	60060009	REGULAGEM DA CATRACA	1

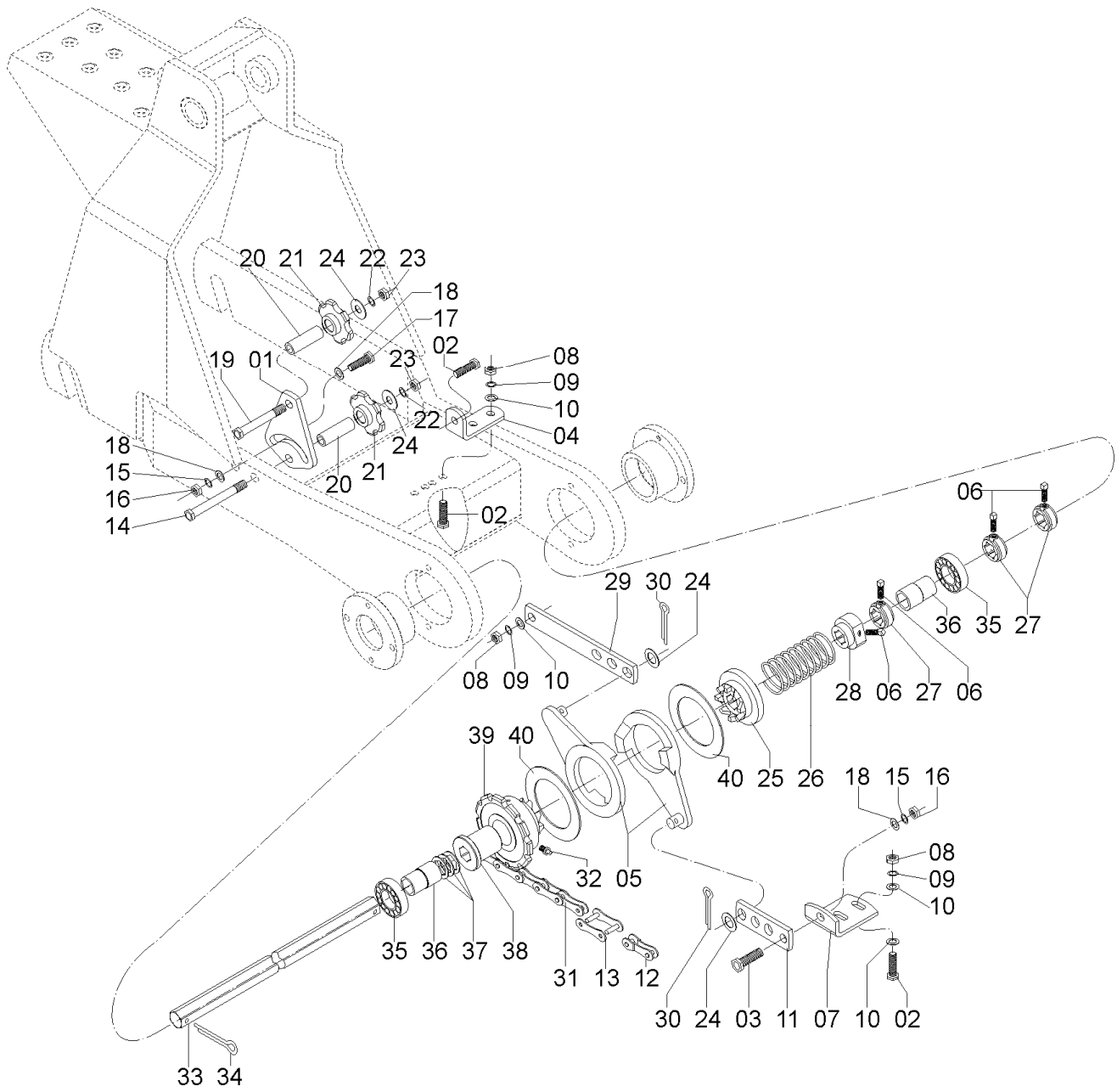
60275200 - CJ. TRANSMISSÃO DO ADUBO



60275200 - C.J. TRANSMISSÃO DO ADUBO

REF.	CÓDIGO	DENOMINAÇÃO	QT./MÁQ.
01	28060060	ENGRENAGEM Z-40	1
02	60230013	ENGRENAGEM Z-20	1
03	91126000	CORRENTE DE ROLOS ASA 40 (81 ELOS)	1
04	91226000	EMENDA ASA 40	3
05	28040034	MANCAL.....	4
06	88606206	ROLAMENTO DE ESFERAS 6206 2 RS.....	4
07	818710030	PARAF. SEXT. M 10 X 30.....	9
08	28060066	ENGRENAGEM Z-15	2
09	01030053	ARRUELA LISA.....	14
10	82020708	PORCA BORBOLETA M 8.....	2
11	82050710	PORCA SEXT. M 10	14
12	83010110	ARRUELA DE PRESSÃO M 10	14
13	01020010	ARRUELA LISA.....	2
14	83010108	ARRUELA DE PRESSÃO M 8	2
15	82050708	PORCA SEXT. M 8	2
16	816810070	PARAF. FRANCÊS M 10 X 70 (8.8)	1
17	60270001	SUPORTE ESTICADOR DO ADUBO	1
18	03030107	ROLETE	3
19	03030106	BUCHA	3
20	26330002	EIXO	2
21	26080001	BUCHA	4
22	26080004	ARRUELA.....	7
23	818710025	PARAF. SEXT. M 10 X 25.....	2
24	18010011	PINO TRAVA 1/4" X 2"	4
25	26330004	SUPORTE	1
26	91126000	CORRENTE DE ROLOS ASA 40 (75 ELOS)	1
27	28060051	ENGRENAGEM Z-28	2
28	28060054	ENGRENAGEM Z-16	1
29	91126000	CORRENTE DE ROLOS ASA 40 (85 ELOS)	1
30	26335103	CJ. CARENAGEM TRANSMISSÃO ADUBO.....	1
31	15060012	SUPORTE	1
32	818710070	PARAF. SEXT. M 10 X 70.....	2
33	26330003	EIXO	1
34	26330021	CARENAGEM DIREITA	1
35	818708075	PARAF. SEXT. M 8 X 75.....	2

60255100 - CJ. CATRACA DO ADUBO

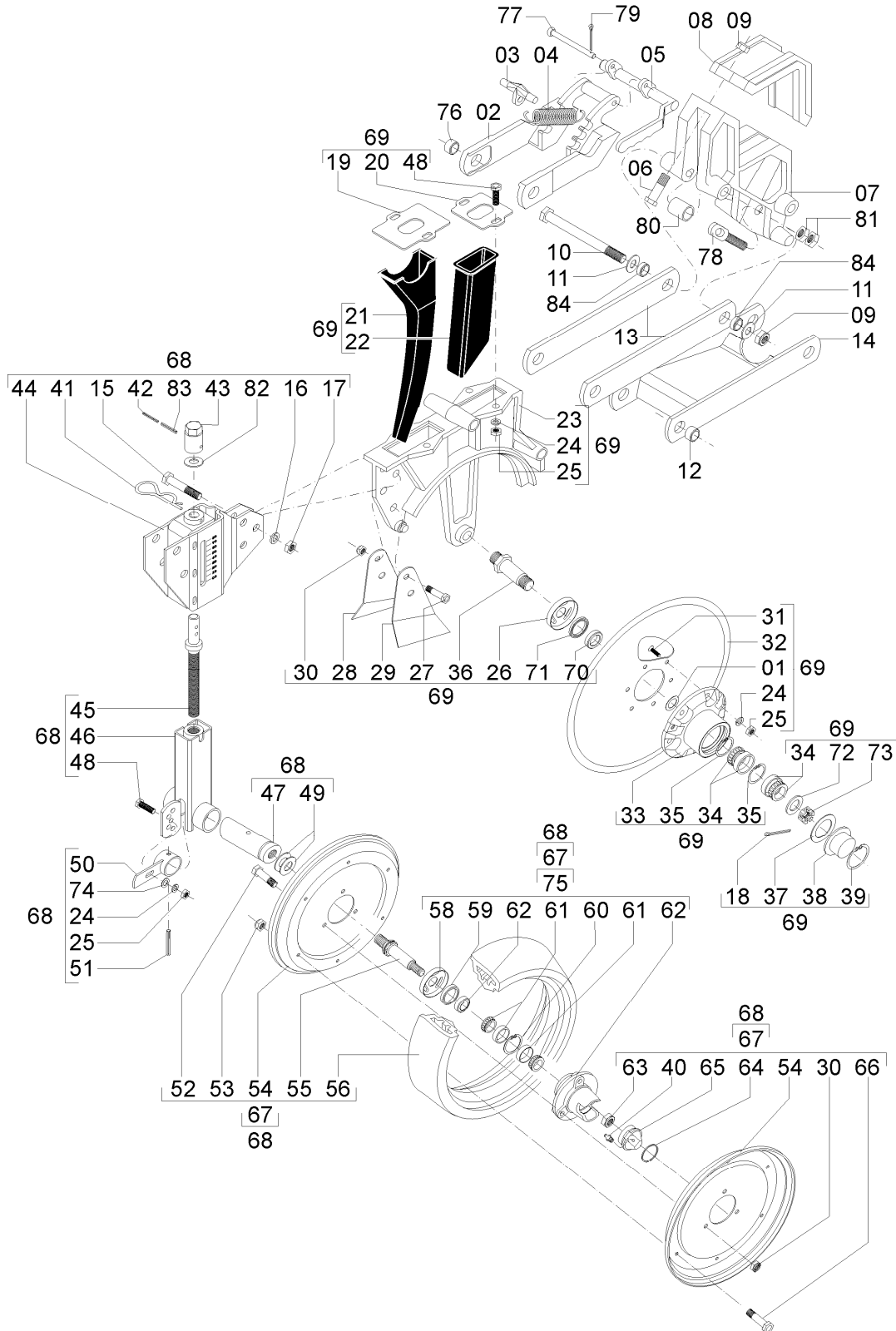


60255100 - C.J. CATRACA DO ADUBO

REF.	CÓDIGO	DENOMINAÇÃO	QT./MÁQ.
01	60250001	ESTICADOR DO RODADO.....	1
02	818808025	PARAF. SEXT. M 8 X 25 (8.8).....	5
03	818810025	PARAF. SEXT. M 10 X 25 (8.8).....	1
04	56100035	ENGATE	1
05	28230004	BRAÇO DIREITO.....	2
06	28060025	PARAF. RECARTILHADO M 8 X 16... ..	4
07	60060010	BASE "L" "L"	1
08	82050708	PORCA SEXT. M 8.....	5
09	83010108	ARRUELA DE PRESSÃO M 8.....	5
10	01020010	ARRUELA LISA	7
11	60060009	REGULAGEM DA CATRACA.....	1
12	91310000	REDUÇÃO ASA 2050.....	1
13	91210000	EMENDA ASA 2050	1
14	818812095	PARAF. SEXT. M 12 X 95 (8.8).....	1
15	83010110	ARRUELA DE PRESSÃO M 10.....	2
16	82050710	PORCA SEXT. M 10.....	2
17	818810045	PARAF. SEXT. M 10 X 45 (8.8).....	1
18	03030009	ARRUELA LISA M 10	3
19	818812080	PARAF. SEXT. M 12 X 80 (8.8).....	1
20	60250002	BUCHA DO ESTICADOR DO RODADO.....	2
21	35050005	ENGRENAGEM Z-6.....	2
22	83010112	ARRUELA DE PRESSÃO M 12.....	2
23	82050712	PORCA SEXT. M 12.....	2
24	01040034	ARRUELA LISA	6
25	28230005	BUCHA DENTADA DIREITA	1
26	01030017	MOLA	1
27	28060062	BATENTE.....	3
28	28230008	BATENTE.....	1
29	60250003	DESLIGADOR DA CATRACA	1
30	85001235	CONTRAPINO 1/8" X 1"	2
31	91110000	CORRENTE DE ROLOS ASA 2050 (55 ELOS).....	1
32	84300618	GRAXEIRA RETA M 6 X 1	1
33	26330001	EIXO.....	1
34	85001843	CONTRAPINO 1/4" X 1.1/2"	1
35	88606206	ROLAMENTO DE ESFERAS 6206 2RS	2
36	60250004	BUCHA.....	2
37	26080004	ARRUELA SEXT. INTERNA.....	3
38	28230007	BUCHA.....	1
39	28230002	ENGRENAGEM DIREITA ACIONAMENTO.....	1
40	01030019	ARRUELA	2

SEÇÃO 4 - LINHAS

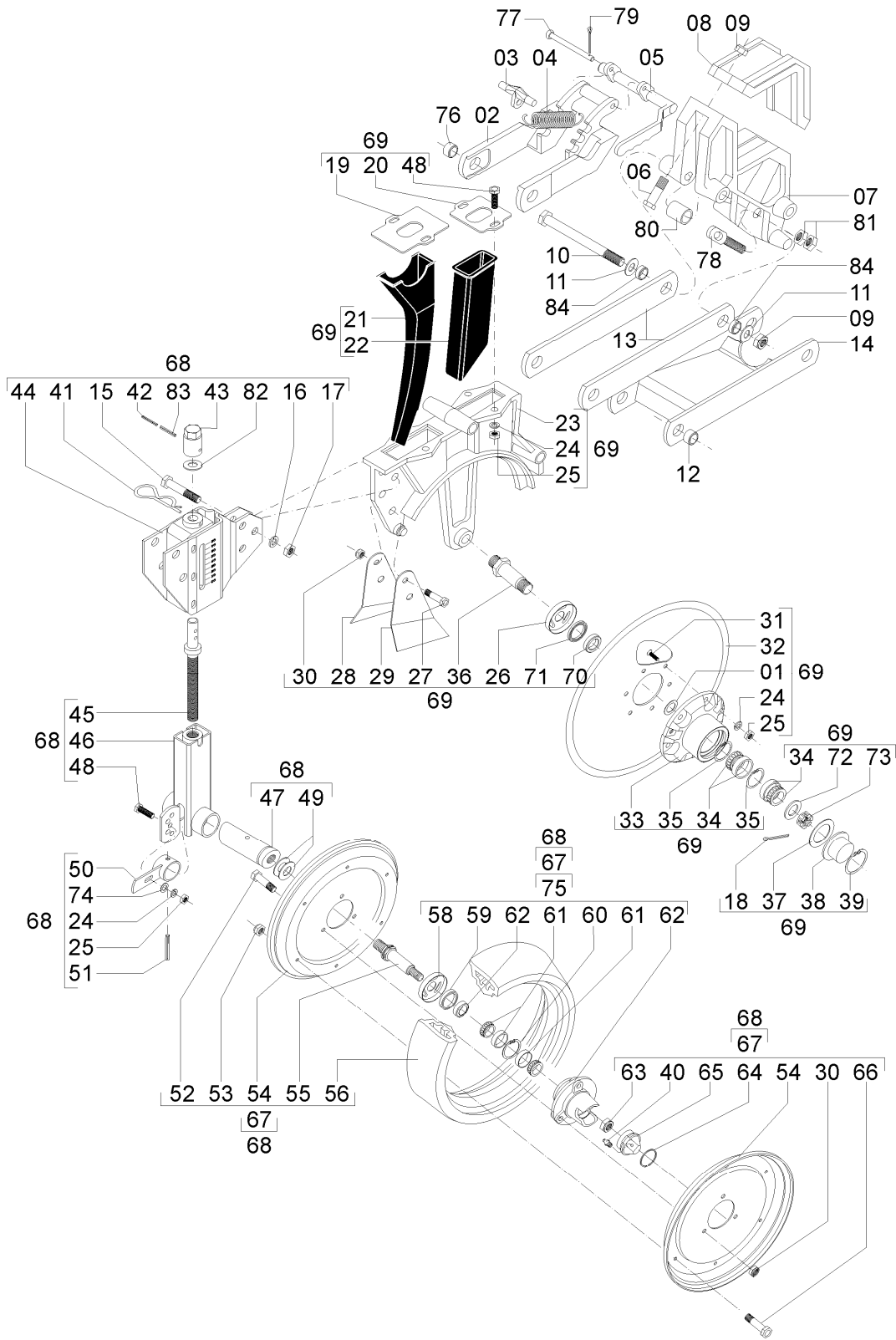
26109000 - CJ. LINHA SEMENTE ESQUERDA
26109100 - CJ. LINHA SEMENTE DIREITA



26109000 - CJ. LINHA SEMENTE ESQUERDA
26109100 - CJ. LINHA SEMENTE DIREITA

REF.	CÓDIGO	DENOMINAÇÃO	QT./LINHA	
			DIREITA	ESQUERDA
01	28030017	ARRUELA	2	2
02	26100051	SUPORTE DA MOLA	1	1
03	26100053	PINO MOLA	1	1
04	26100057	MOLA DA LINHA	1	1
05	26100052	TRAVA SUPORTE DA MOLA	1	1
06	818716075	PARAF. SEXT. M 16 X 75	2	2
07	26100059	SUPORTE DA LINHA	1	1
08	28160001	PRESILHA DO SUPORTE	1	1
09	82000716	PORCA AUTOTRAVANTE M 16	4	4
10	818716160	PARAF. SEXT. M 16 X 160	4	4
11	15140010	ARRUELA LISA	8	8
12	15080020	BUCHA	4	4
13	26100069	BRAÇO SUPERIOR.....	2	2
14	26102400	CJ. BRAÇO INFERIOR	1	1
15	818712035	PARAF. SEXT. M 12 X 35	3	3
16	83010112	ARRUELA DE PRESSÃO M 12	3	3
17	82050712	PORCA SEXT. M 12	3	3
18	85001235	CONTRAPINO 1/8" X 1.....	2	2
19	26100019	BASE BOCAL TRASEIRO	1	1
20	26100020	BASE BOCAL DIANTEIRO	1	1
21	26100002	CONDUTOR TRASEIRO	1	1
22	26100003	CONDUTOR DIANTEIRO	1	1
23	26100018	SULCADOR	1	1
24	83010108	ARRUELA DE PRESSÃO M 8	17	17
25	82050708	PORCA SEXT. M 8	5	5
26	25070036	CALOTA	2	2
27	818708045	PARAF. SEXT. M 8 X 40	1	1
28	15070057	LIMPADOR INTERNO ESQUERDO	1	1
29	15070056	LIMPADOR INTERNO DIREITO	1	1
30	8201070808	PORCA AUTOTRAVANTE DIN 980 MA 8-8	7	7
31	81980802001	PARAF. ESC. C/ FENDA CRUZ M 8X20 (8.8) DIN 965....	12	12
32	26100015	DISCO PLANO LISO 14"	1	1
32	26100030	DISCO PLANO LISO 15"	1	1
33	25070040	CUBO	2	2
34	88330204	ROLAMENTO CÔNICO 30204	4	4
35	90220247	ANEL ELÁSTICO P/ FURO I-47	4	4
36	25070025	EIXO ESQUERDO	1	1
36	25070024	EIXO DIREITO	1	1
37	25070042	JUNTA	2	2
38	25070041	CALOTA	2	2
39	90220358	ANEL ELÁSTICO 522-058	2	2
40	84300818	GRAXEIRA RETA M 8 X 1,25	2	2
41	28040046	GRAMPO	1	1
42	92010536	PINO ELÁSTICO 5 X 36	1	1
43	26010027	MANIPULO	1	1
44	26012900	CJ. SUPORTE	1	1
45	26011200	CJ. FUSO	1	1
46	26101200	CJ. TUBO SUPORTE	1	1
47	26100031	EIXO	1	1
48	818708025	PARAF. SEXT. M 8 X 25	5	5
49	28030018	ARRUELA	4	4
50	26100900	CJ. REGULADOR	1	1

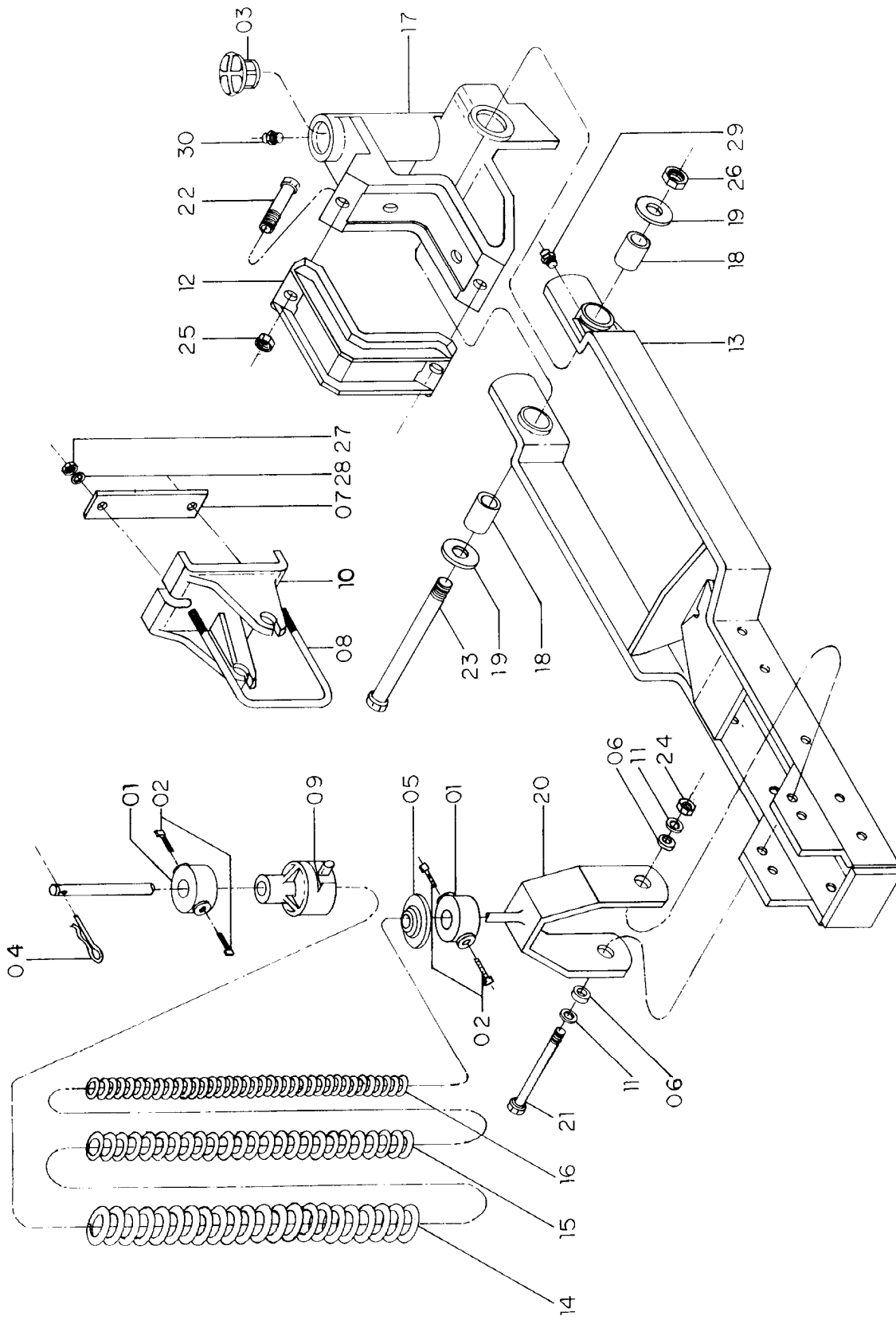
26109000 - CJ. LINHA SEMENTE ESQUERDA
26109100 - CJ. LINHA SEMENTE DIREITA
(continuação)



26109000 - CJ. LINHA SEMENTE ESQUERDA
26109100 - CJ. LINHA SEMENTE DIREITA
 (continuação)

REF.	CÓDIGO	DENOMINAÇÃO	QT./LINHA	
			DIREITA	ESQUERDA
51	92010845	PINO ELÁSTICO 8 X 45	1	1
52	818808035	PARAF. SEXT. M 8 X 35 (8.8)	6	6
53	8201070608	PORCA AUTOTRAVANTE DIN 980 MA 6-8	12	12
54	26100041	FLANGE	4	4
55	35200032	EIXO DIREITO	1	1
55	35200033	EIXO ESQUERDO	1	1
56	26100032	BANDA FLEXÍVEL	2	2
57	35200029	CUBO DO COMPACTADOR	2	2
58	35200035	PROTEÇÃO	2	2
59	89200131	RETENTOR SABÓ 00131 BR	2	2
60	90220247	ANEL ELÁSTICO P/ FURO I-47	2	2
61	88106204	ROLAMENTO 6204	4	4
62	35200012	BUCHA	2	2
63	82010614	PORCA AUTOTRAVANTE M 14 X 1,5 DL	2	2
64	15140019	ANEL	2	2
65	35200028	TAMPA DO MANCAL	2	2
66	818806016	PARAF. SEXT. M 6 X 16 (8.8)	12	12
67	26105007	CJ. BANDA DIREITA	1	1
67	26105008	CJ. BANDA ESQUERDA	1	1
68	26105004	CJ. LIMITADOR	1	1
69	26107001	CJ. SULCADOR LINHA ESQUERDA	-	1
69	26107101	CJ. SULCADOR LINHA DIREITA	1	-
70	25070027	BUCHA	2	2
71	89201707	RETENTOR 01707 BR 6	2	2
72	25070046	ARRUELA LISA	2	2
73	82030716	PORCA CASTELO M 16	2	2
74	01020010	ARRUELA LISA	1	1
75	35207600	CJ. MONT. CUBO COMPACTADOR	1	1
76	26100068	BUCHA	2	2
77	26100054	PINO	1	1
78	26100061	PUXADOR	1	1
79	85001028	CONTRAPINO 3/32" X 5/8"	1	1
80	26100063	BUCHA	1	1
81	82050716	PORCA SEXT. M 16	2	2
82	15070022	ARRUELA LISA	1	1
83	92010836	PINO ELÁSTICO 8 X 36	1	1
84	62010116	BUCHA.....	2	2
85	8205070808	PORCA SEXT. DIN 934 MA 8-08.....	12	12

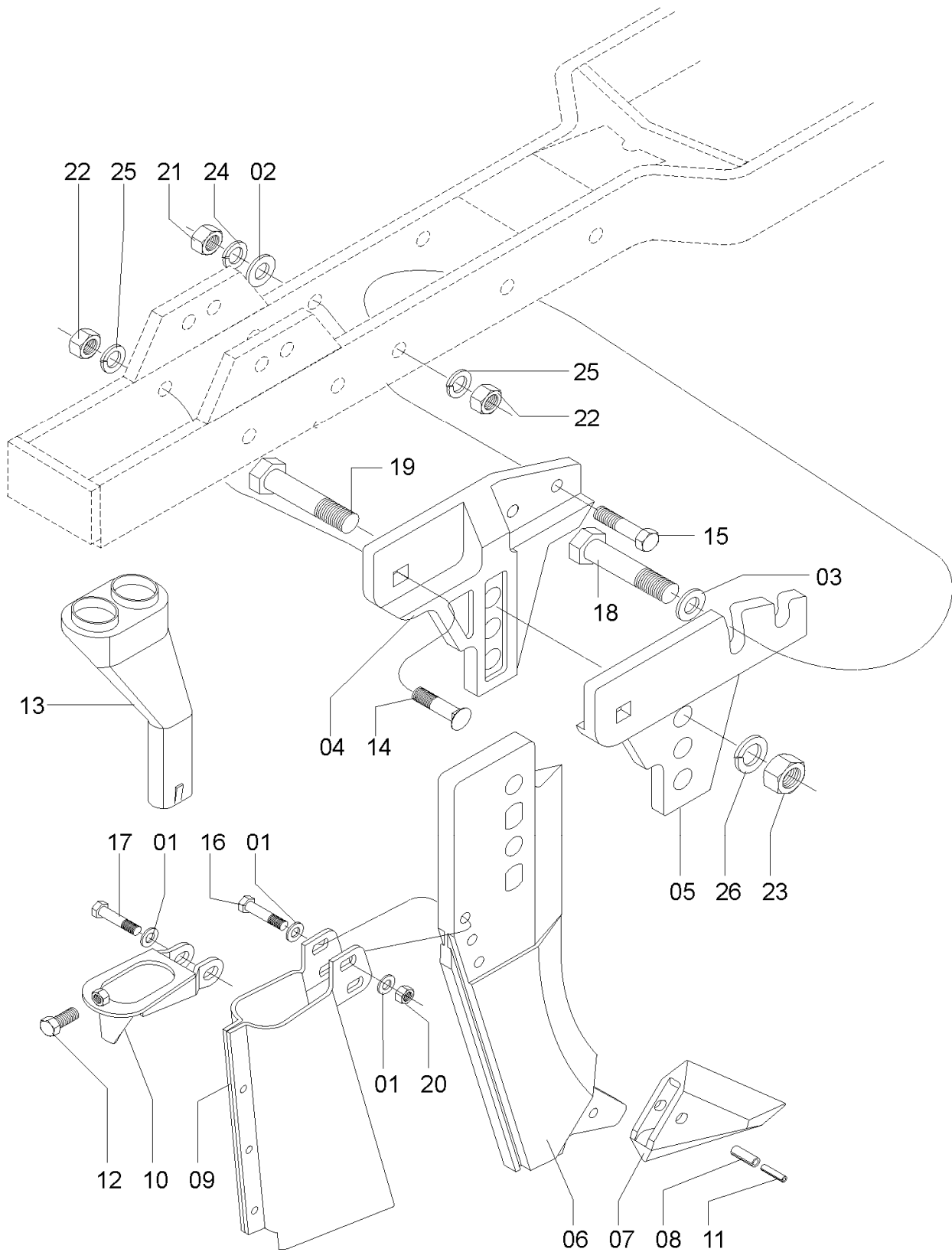
60285001 – CJ. LINHA DO ADUBO



60285001 – CJ. LINHA DO ADUBO

REF.	CÓDIGO	DENOMINAÇÃO	QT./LINHA
01	25140030	BATENTE	2
02	03100024	PARAF. RECARTILHADO 12 X 20	4
03	03290031	TAMPA	1
04	15070001	GRAMPO	1
05	15070028	GUIA INFERIOR DA MOLA	1
06	15140002	BUCHA	2
07	22130001	CHAPA ABRAÇADEIRA	1
08	22130002	ABRAÇADEIRA	1
09	25050003	GUIA DA VARETA	1
10	26100043	SUORTE DAS VARETAS	1
11	28040023	ARRUELA LISA	2
12	28160001	PRESILHA DO SUPORTE	1
13	60280100	CJ. BRAÇO DA LINHA ADUBO	1
14	61070007	MOLA EXTERNA	1
15	61070008	MOLA INTERMEDIÁRIA	1
16	61070009	MOLA INTERNA	1
17	62010010	SUORTE LINHA ADUBO	1
18	62010012	BUCHA	2
19	62010017	ARRUELA LISA M 20	2
20	62010700	CJ. VARETA	1
21	818712140	PARAF. SEXT. M 12 X 140	1
22	818816075	PARAF. SEXT. M 16 X 75 (8.8)	2
23	818820240	PARAF. SEXT. M 20 X 240 (8.8)	1
24	82000712	PORCA AUTOTRAVANTE M 12 DS	1
25	82000716	PORCA AUTOTRAVANTE M 16 DS	2
26	82000720	PORCA AUTOTRAVANTE M 20 DS	1
27	82050712	PORCA SEXT. M 12	2
28	83010112	ARRUELA DE PRESSÃO M 12	2
29	84300618	GRAXEIRA RETA 6 X 1	2
30	84300818	GRAXEIRA RETA 8 X 1,25	1

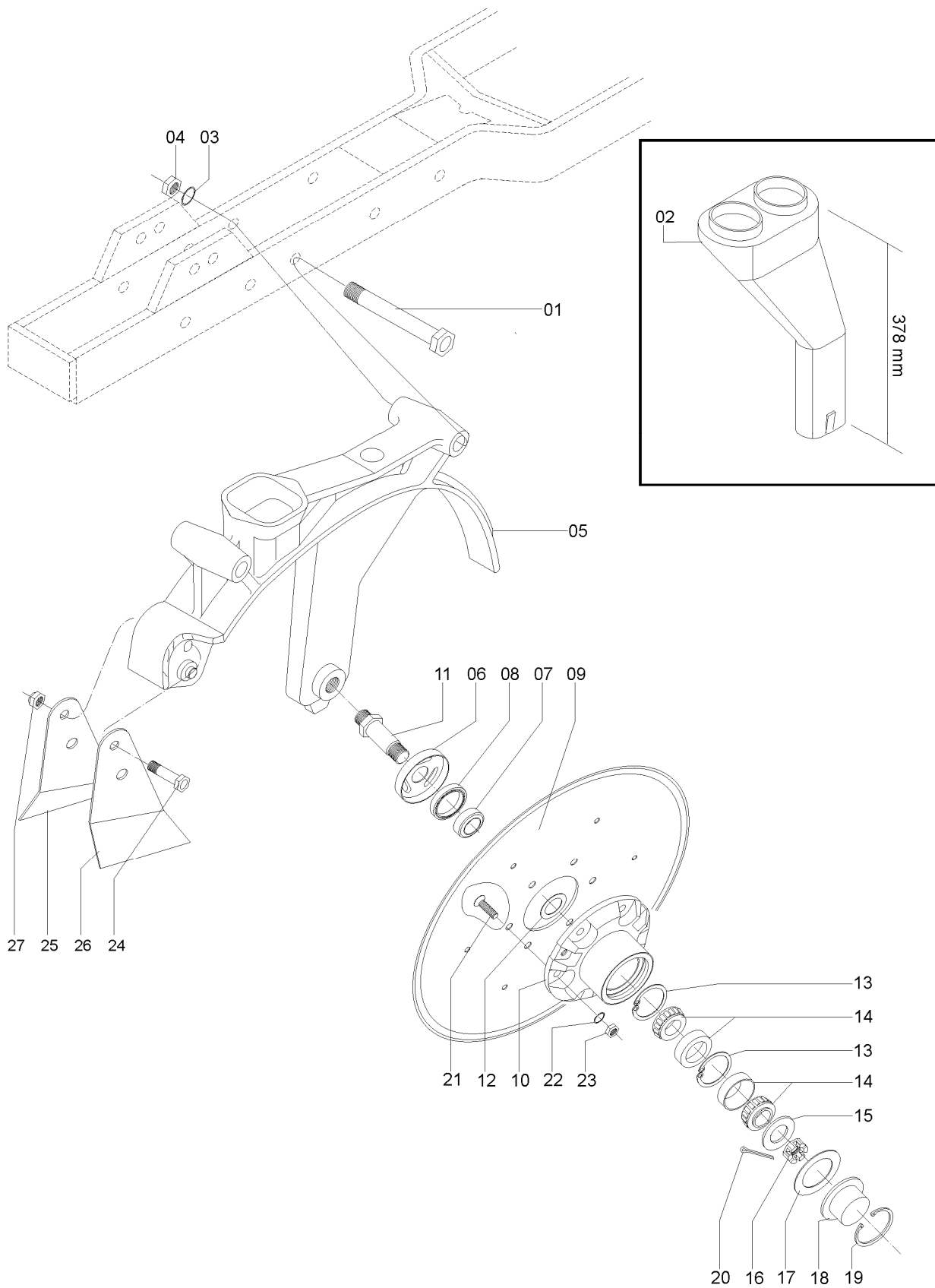
03296505- SUB CJ. FACÃO AFASTADO



03296505 - SUB CJ. FACÃO AFASTADO

REF.	CÓDIGO	DENOMINAÇÃO	QT./LINHA
01	01020010	ARRUELA LISA.....	4
02	01030053	ARRUELA LISA.....	1
03	03150512	ARRUELA LISA.....	1
04	03290041	SUPORTE ESQUERDO	1
05	03290042	SUPORTE DIREITO	1
06	03290043	FACÃO AFASTADO	1
07	03290044	PONTEIRA	1
08	92010520	PINO ELÁSTICO Ø 5X20	1
09	03291500	CJ. CONDUTOR	1
10	03291600	CJ. GUIA DO CONDUTOR.....	1
11	62010820	PINO ELÁSTICO Ø 8X20	1
12	28060025	PARAF. RECARILHADO M 8	1
13	35180006	CONDUTOR DUPLO	1
14	816812040	PARAF. FRANCÊS M 12X40 (8.8)	2
15	818710040	PARAF. SEXT. M 10X40	1
16	818808035	PARAF. SEXT. M 8X35 (8.8)	1
17	818808040	PARAF. SEXT. M 8X40 (8.8)	1
18	818812045	PARAF. SEXT. M 12X45 (8.8)	1
19	818816075	PARAF. SEXT. M 16X75 (8.8)	2
20	82010708	PORCA AUTOTRAVANTE M 8 DL	2
21	8205071008	PORCA SEXT. DIN 934 MA 10-8	1
22	8205071208	PORCA SEXT. DIN 934 MA 12-8	3
23	8205071608	PORCA SEXT. DIN 934 MA 16-8	2
24	83010110	ARRUELA DE PRESSÃO M 10.....	1
25	83010112	ARRUELA DE PRESSÃO M 12.....	3
26	82010116	ARRUELA DE PRESSÃO M 16.....	2

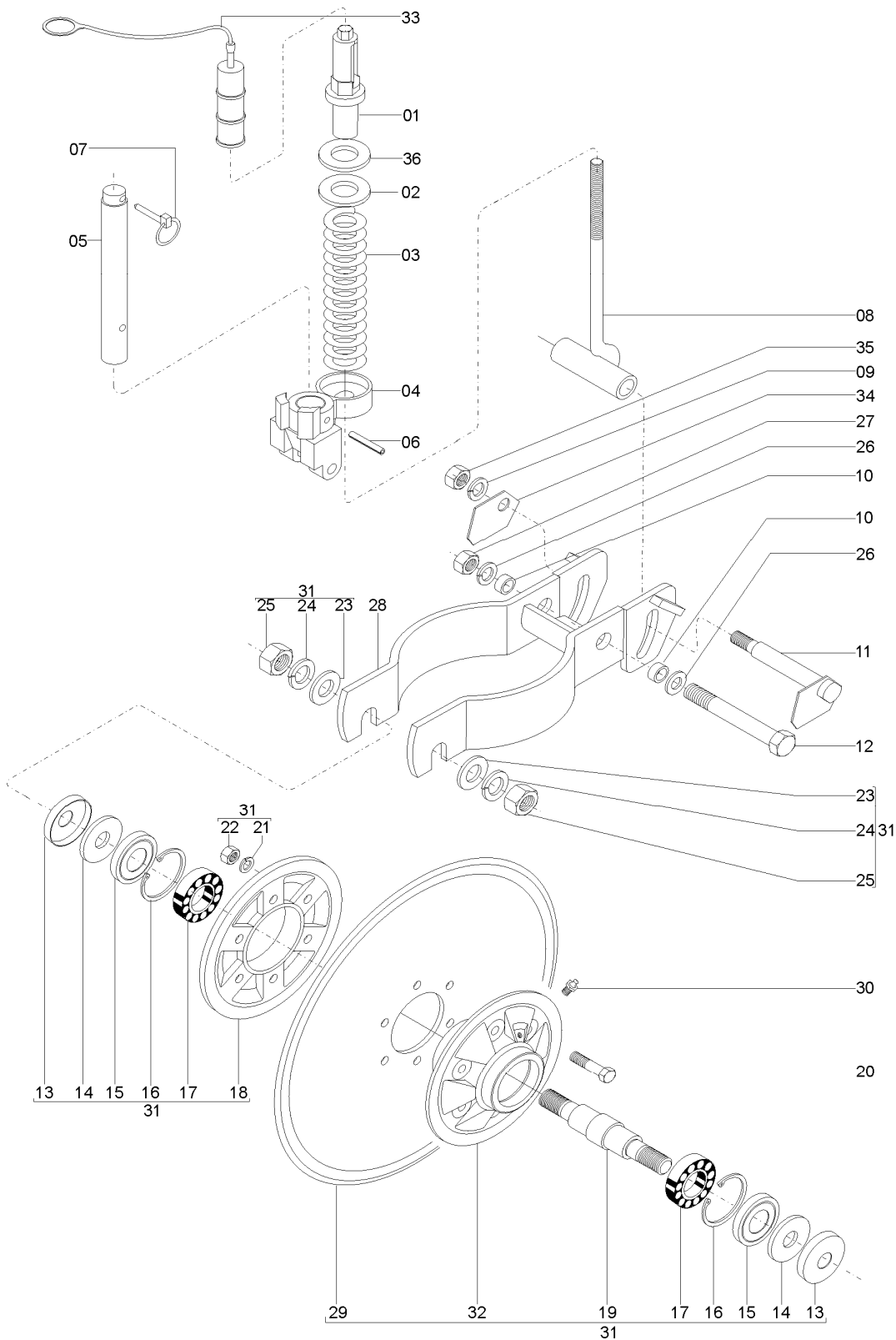
35066501 - CJ. SULCADOR DEFASADO DO ADUBO



35066501 - CJ. SULCADOR DEFASADO DO ADUBO

REF.	CÓDIGO	DENOMINAÇÃO	QT./MÁQ.
01	818712110	PARAF. SEXT. M 12 X 110	2
02	35180006	CONDUTOR DUPLO (378mm)	1
03	83010112	ARRUELA DE PRESSÃO M 12.....	2
04	82050712	PORCA SEXT. M 12.....	2
05	35060019	SULCADOR	1
06	25070036	CALOTA.....	2
07	25070027	BUCHA.....	2
08	89201707	RETENTOR 1707 BRG	2
09	25070004	DISCO RETO 15".....	1
09	15070068	DISCO RETO 15. 1/2"	1
10	25070040	CUBO.....	2
11	25070024	EIXO DIREITO	1
11	25070025	EIXO ESQUERDO.....	1
12	28030017	ARRUELA	2
13	90220247	ANEL ELÁSTICO P/ FURO I-47	4
14	88330204	ROLAMENTO CÔNICO 30204.....	4
15	25070046	ARRUELA LISA	2
16	82030716	PORCA CASTELO M 16	2
17	25070042	JUNTA.....	2
18	25070041	CALOTA.....	2
19	90220358	ANEL ELÁSTICO 522.058.....	2
20	85001235	CONTRAPINO 1/8" X 1"	2
21	819708020	PARAF. CABEÇA CHATA M 8 X 20	12
22	83010108	ARRUELA DE PRESSÃO M 8.....	12
23	82050708	PORCA SEXT. M 8.....	12
24	818708040	PARAF. SEXT. M 8 X 40	1
25	15070057	LIMPADOR INTERNO ESQUERDO	1
26	15070056	LIMPADOR INTERNO DIREITO	1
27	82010708	PORCA AUTOTRAVANTE M 8 DL.....	1

36168303 - C.J. DISCO MONTADO 17"



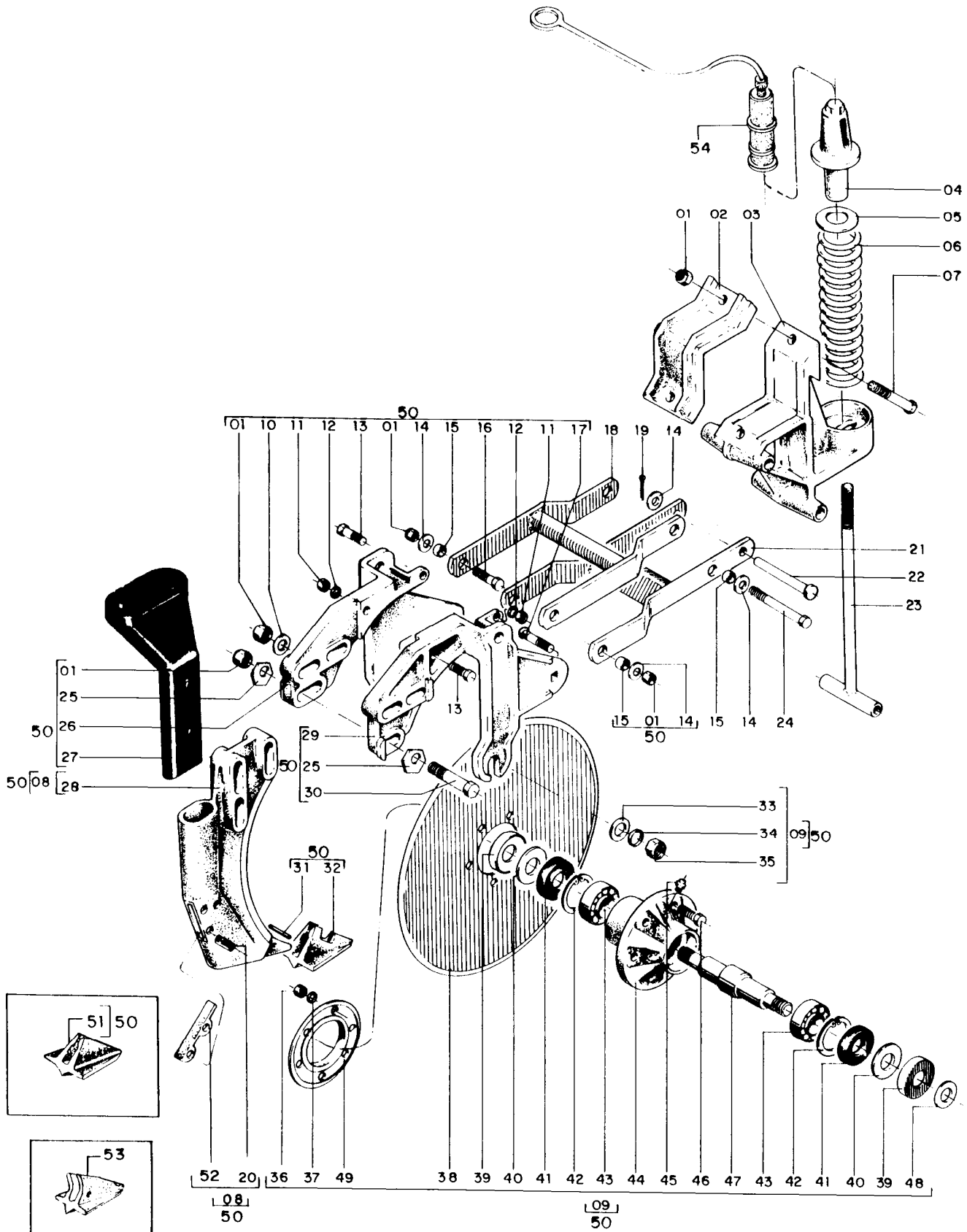
36168303 - CJ. DISCO MONTADO 17"

REF.	CÓDIGO	DENOMINAÇÃO	QT./LINHA
01	28150016	ENCOSTO DA MOLA	1
02	28160005	ARRUELA LISA	3
03	28150006	MOLA	1
04	28150012	MANCAL GIRATÓRIO	1
05	28150014	EIXO GIRATÓRIO	1
06	92011060	PINO ELÁSTICO 10 X 60	1
07	92032449	PINO TRAVA 7/16" X 2"	1
08	60050600	CJ. VARETA	1
09	83010116	ARRUELA DE PRESSÃO M 16.....	1
10	26020007	BUCHA.....	2
11	60050400	CJ. PINO	1
12	818816140	PARAFUSO SEXT. MA 16 X 140 (8.8)	1
13	03190016	CHAPA DE VEDAÇÃO	2
14	03190019	ARRUELA LISA	2
15	89201273	RETENTOR 01273 BA	2
16	90220262	ANEL ELÁSTICO PARA EIXO I-62	2
17	88206206	ROLAMENTO ESFERAS 6206-Z.....	2
18	03190020	FLANGE DE ENCOSTO	1
19	03190004	EIXO DO CUBO.....	1
20	818710030	PARAF. SEXT. M 10 X 30 (8.8).....	6
21	83010110	ARRUELA DE PRESSÃO M 10.....	6
22	82050710	PORCA SEXT. M 10.....	6
23	17000204	ARRUELA LISA M 22	2
24	83010122	ARRUELA DE PRESSÃO M 22.....	2
25	82050722	PORCA SEXT. M 22.....	2
26	15140010	ARRUELA	3
27	82010716	PORCA AUTOTRAVANTE M 16	1
28	36160800	CJ. BRAÇO	1
29	25150021	DISCO DE CORTE LISO.....	1
30	84300818	GRAXEIRA RETA M 8 X 1,25	1
31	03297101	CJ. DISCO RETO 17"	1
32	03190021	CUBO	1
33	58090001	TAMPA DA REGULAGEM.....	1
34	60050006	ARRUELA DE REGULAGEM.....	1
35	8205070618	PORCA SEXT. MA 16-8	1
36	28180054	ARRUELA LISA	1

60285000 – CJ. FACÃO AFASTADO SAM 200 ROTO	QT./LINHA
03296505 – SUB. CJ. FACÃO AFASTADO	1
36168303 – CJ. DISCO DE CORTE 17"	1
60285001 – CJ. LINHA DO ADUBO.....	1

60285100 – CJ. TRIPLO DISCO SAM 200 ROTO	QT./LINHA
35066501 – CJ. SULCADOR DEFASADO.....	1
36168303 – CJ. DISCO DE CORTE 17"	1
60285001 – CJ. LINHA DO ADUBO.....	1

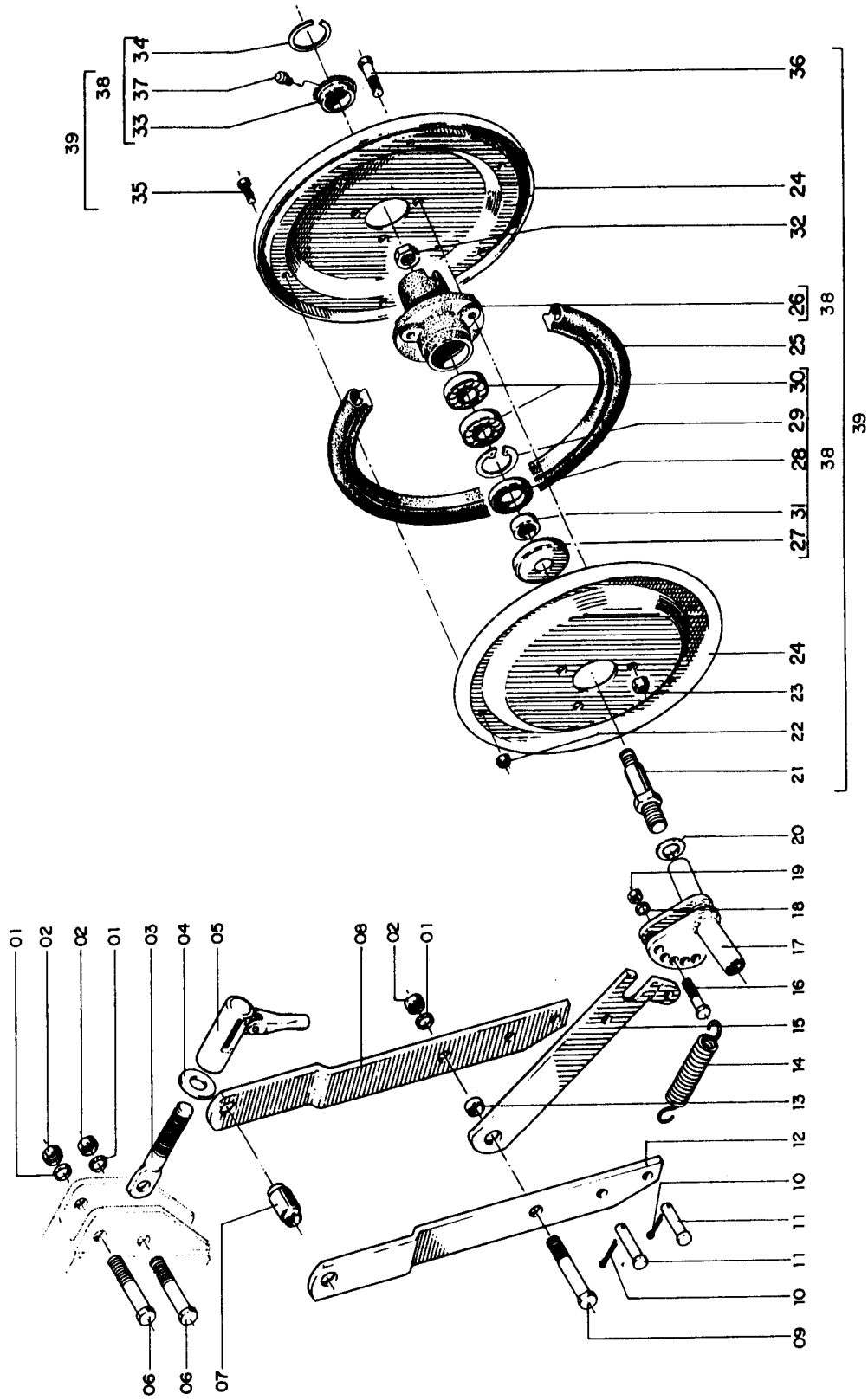
26105200 - C.J. LINHA FACÃO



26105200 - CJ. LINHA FACÃO

REF.	CÓDIGO	DENOMINAÇÃO	QT./LINHA
01	82000716	PORCA AUTOTRAVANTE M 16 DS	11
02	28160001	PRESILHA DO SUPORTE.....	1
03	26100026	SUPORTE DA LINHA FACÃO.....	1
04	28150016	ENCOSTO DA MOLA	1
05	28160005	ARRUELA	1
06	28150006	MOLA	1
07	818816075	PARAF. SEXT. M 16 X 75 (8.8).....	2
08	26155001	CJ. MONTAGEM SULCADOR.....	1
09	03295001	CONJ. DISCO DE CORTE 17" LISO	1
10	03070034	ARRUELA LISA.....	2
11	82050712	PORCA SEXT. M 12.....	2
12	83010112	ARRUELA DE PRESSÃO M 12.....	2
13	818712045	PARAF. SEXT. M 12 X 45	2
14	15140010	ARRUELA LISA.....	9
15	26020007	BUCHA.....	8
16	818816050	PARAF. SEXT. M 16 X 50 (8.8).....	2
17	816816050	PARAF. FRANCÊS M 16 X 50 (8.8).....	2
18	26100700	CONJ. PANTÓGRAFO SUPERIOR	1
19	85001235	CONTRAPINO ZINCADO 1/8" X 1"	1
20	92010635	PINO ELÁSTICO 6 X 35	2
21	26100600	CONJ. PANTÓGRAFO INFERIOR.....	1
22	28160025	PINO.....	1
23	26100800	CONJ. VARETA	1
24	818716170	PARAF. SEXT. M 16 X 170	2
25	03290007	ARRUELA REGULAGEM	4
26	26100028	SUPORTE ESQUERDO	1
27	35180006	CONDUTOR DUPLO	1
28	26150001	SULCADOR	1
29	26100027	SUPORTE DIREITO	1
30	818816110	PARAF. SEXT. M 16 X 110 (8.8).....	3
31	92010820	PINO ELÁSTICO 8 X 20	1
32	03290001	PONTEIRA FACÃO	1
33	12040202	ARRUELA LISA.....	2
34	83010122	ARRUELA DE PRESSÃO M 22.....	2
35	8205072208	PORCA SEXT. DIN 934 MA 22-8	2
36	8205071008	PORCA SEXT. DIN 934 MA 10-8	6
37	83010110	ARRUELA DE PRESSÃO M 10.....	6
38	28150021	DISCO DE CORTE 17" LISO	1
39	03190016	CHAPA DE VEDAÇÃO	2
40	03190019	ARRUELA	2
41	89201273	RETENTOR 01273 BA.....	2
42	90220262	ANEL ELÁSTICO P/ FURO I-62	2
43	88206206	ROLAMENTO DE ESFERAS 6206 Z	2
44	03190021	CUBO DO DISCO	1
45	84300818	GRAXEIRA RETA M 8 X 1,25.....	1
46	818810035	PARAF. SEXT. M 10 X 35 (8.8).....	6
47	03190004	EIXO DO CUBO	1
48	18070022	ARRUELA LISA.....	4
49	03190020	FLANGE DE ENCOSTO	1
50	26105201	CJ. FACÃO GUILHOTINA	1
51	03290017	PONTEIRA (ADICIONAL)	1
52	26150003	LINGUETA.....	1
53	03290033	PONTEIRA DO FACÃO (OPCIONAL)	1
54	58090001	TAMPA DA REGULAGEM	1
	26105200	CJ. LINHA FACÃO	3

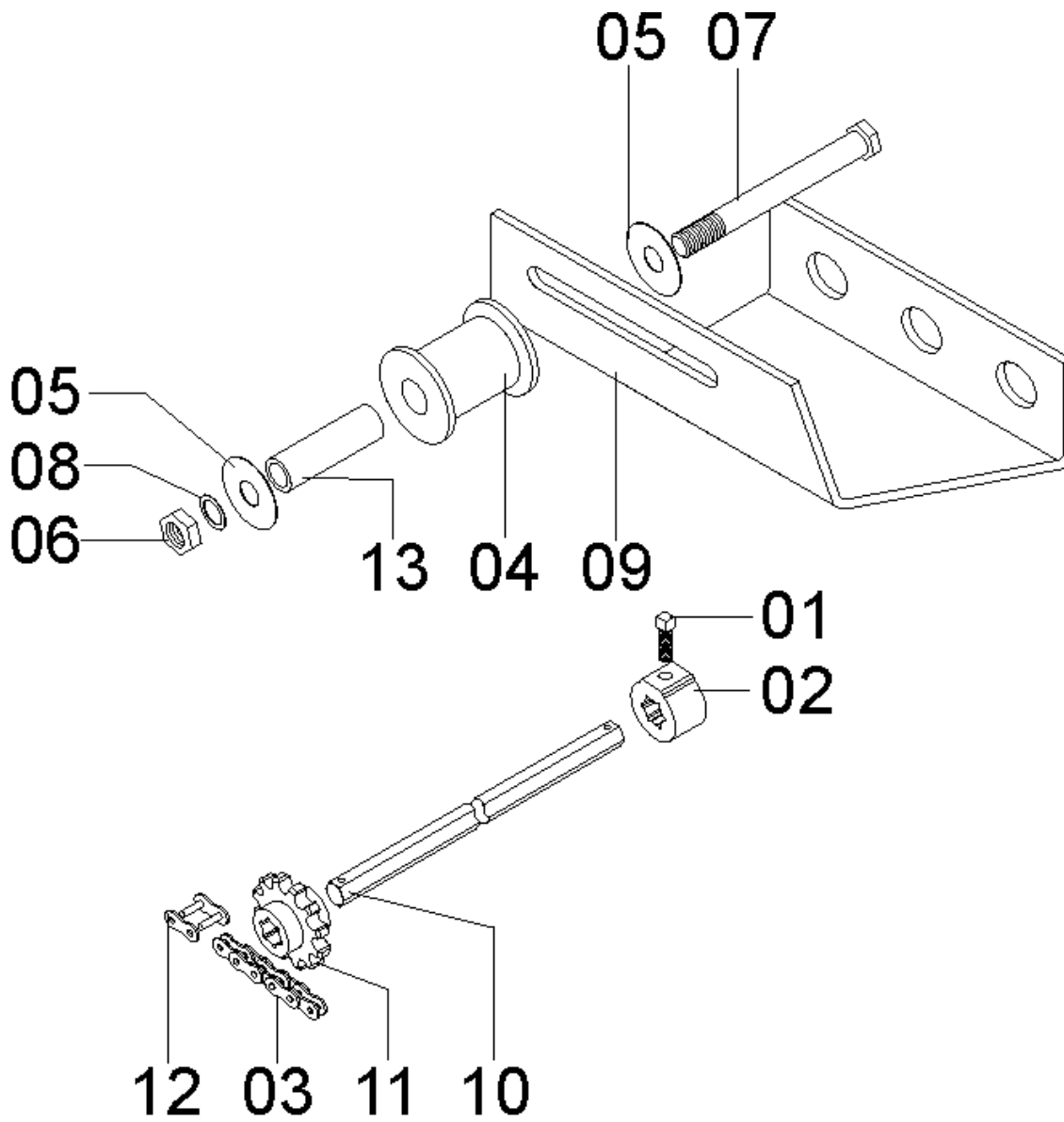
26106200 - COMPACTADOR EM "V"



26106200 - COMPACTADOR EM "V"

REF.	CODIGO	DENOMINAÇÃO	QT./LINHA
01	83010112	ARRUELA DE PRESSAO M 12.....	3
02	82050712	PORCA SEXT. M 12	3
03	26100012	PUXADOR.....	1
04	03070034	ARRUELA LISA.....	1
05	26105003	CJ. REGULADOR DA MOLA.....	1
06	818712060	PARAF. SEXT. M 12 X 60.....	1
07	26100034	BUCHA	1
08	15140021	HASTE ESQUERDA	1
09	818712045	PARAF. SEXT. M 12 X 45.....	1
10	85001035	CONTRAPINO 3/32" X 1".....	2
11	15140003	PINO	2
12	15140022	HASTE DIREITA	1
13	15140002	BUCHA	1
14	15140008	MOLA	1
15	26101400	CONJ. SUPORTE COMPACTADOR.....	1
16	818710035	PARAF. SEXT. M 10 X 35.....	1
17	26101300	CONJ. SUPORTE	1
18	83010110	ARRUELA DE PRESSAO M 10	1
19	82050710	PORCA SEXT. M 10	1
20	28030018	DISTANCIADOR DO DISCO	2
21	35200032	EIXO DIREITO	1
21	35200033	EIXO ESQUERDO	1
22	82010706	PORCA SEXT. AUTOTRAVANTE M 6 (DODI LOC).....	12
23	82010708	PORCA SEXT. AUTOTRAVANTE M 8 (DODI LOC).....	6
24	35200031	FLANGE	4
25	15140007	BANDA	2
26	35200029	CUBO DO LIMITADOR	2
27	35200035	PROTEÇÃO	2
28	89200131	RETENTOR SABÓ 00131 BR.....	2
29	90220247	ANEL ELASTICO P/ FURO I-47	2
30	88106204	ROLAMENTO DE ESFERAS 6204.....	4
31	35200012	BUCHA	2
32	82010614	PORCA AUTOTRAVANTE M 14 X 1,5 (DODI LOC).....	2
33	35200028	TAMPA	2
34	15140019	ANEL	2
35	818706012	PARAF. SEXT. M 6 X 12.....	12
36	818708035	PARAF. SEXT. M 8 X 35.....	6
37	84300818	GRAXEIRA RETA M 8 X 1,25.....	2
38	28185105	CJ. BANDA COMPACTADOR DIREITO.....	-
38	28185106	CJ. BANDA COMPACTADOR ESQUERDO	-

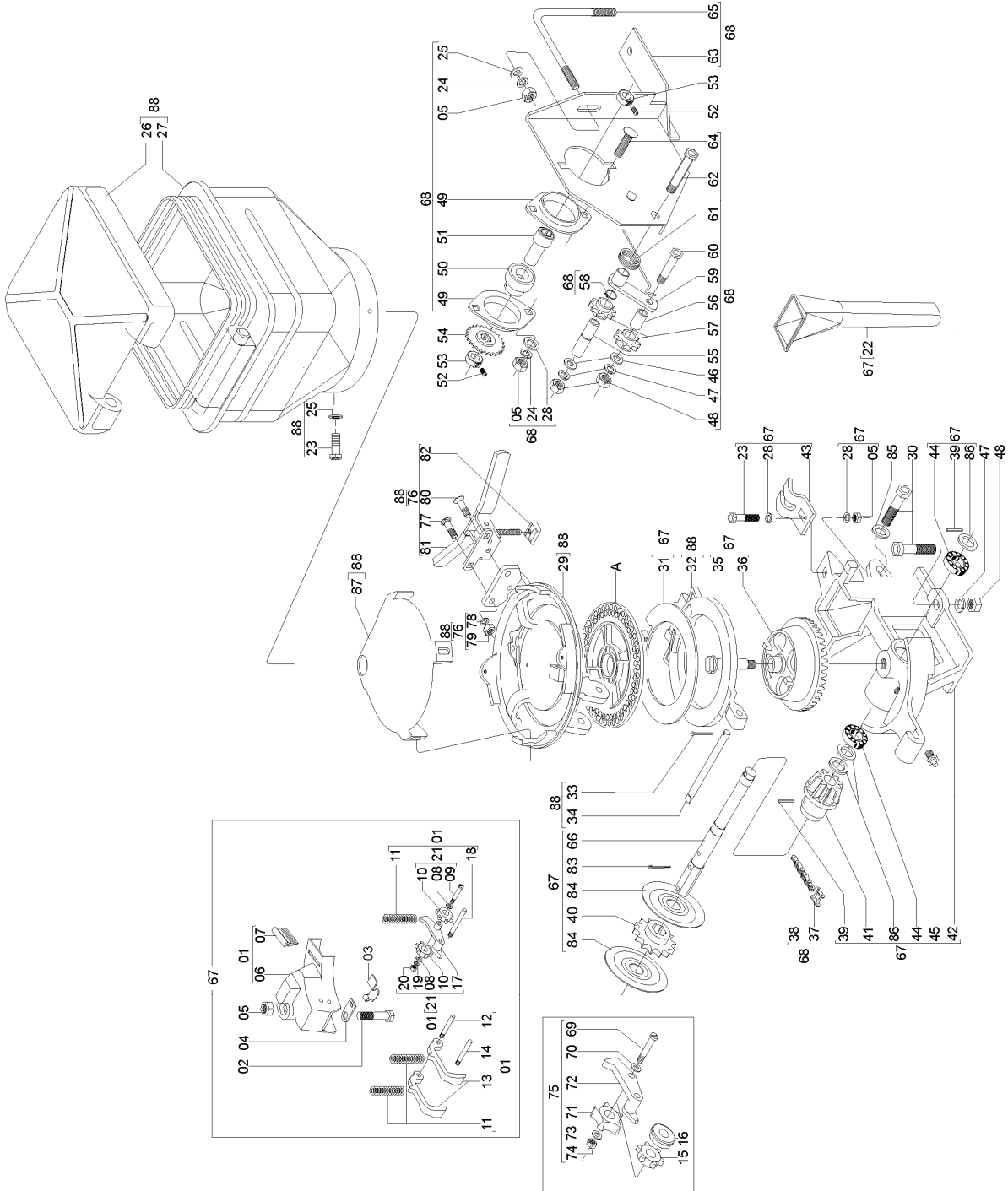
60265200 – CJ. EIXO TRANSMISSÃO SEMENTE



60265200 – CJ. EIXO TRANSMISSÃO SEMENTE

REF.	CÓDIGO	DENOMINAÇÃO	QT./MÁQ.
01	28060025	PARAF. RECARTILHADO M 8	1
02	28060016	BATENTE	1
03	91260000	CORRENTE DE ROLOS ASA 40 (190 ELOS)	1
04	03030107	ROLETE DO TENSOR	1
05	01030053	ARRUELA LISA	2
06	82050710	PORCA SEXT. M 10	1
07	818710075	PARAF. SEXT. M 10 X 75	1
08	83010110	ARRUELA DE PRESSÃO M 10	1
09	60340002	SUPORTE ESTICADOR	1
10	26130016	EIXO	1
11	26130003	ENGRENAGEM Z-12	1
12	91226000	EMENDA ASA 40	1
13	03030106	BUCHA	1

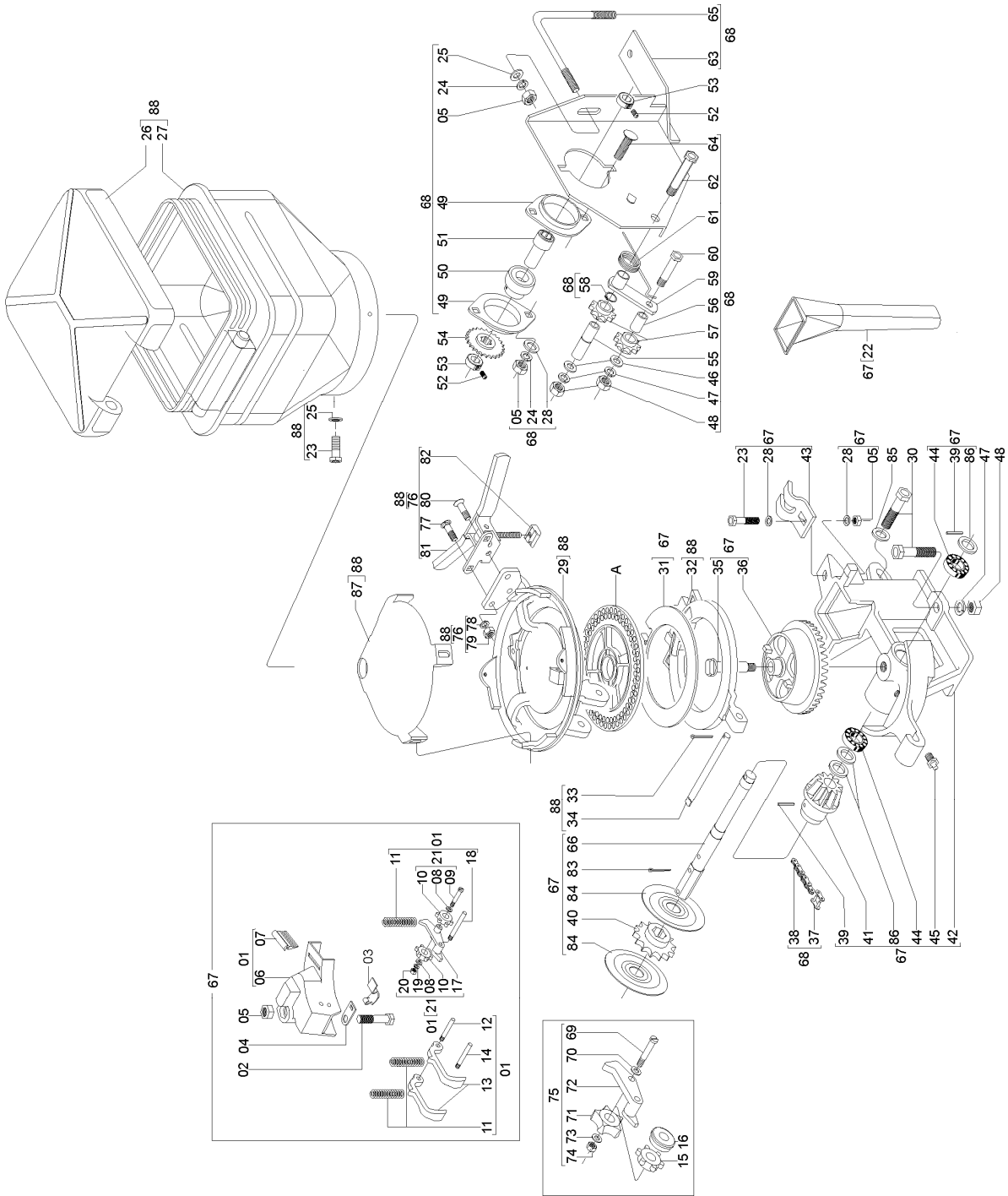
60265300 - CJ. DISTRIBUIÇÃO SEMENTE



60265300 - C.J. DISTRIBUIÇÃO SEMENTE

REF.	CÓDIGO	DENOMINAÇÃO	QT./LINHA
01	35125902	CAIXA DISTRIBUIÇÃO SEMENTE.....	1
02	818708060	PARAF. SEXT. M 8 X 60.....	1
03	03100053	PRESILHA.....	1
04	03100054	ENGATE DA MOLA.....	1
05	82050708	PORCA SEXT. M 8.....	6
06	03100401	CAIXA DISTRIBUIDORA.....	1
07	03100410	PROTETOR.....	1
08	28320016	ARRUELA.....	2
09	814704025	PARAF. CABEÇA CILÍNDRICA C/ FENDA M 4 X 25.....	1
10	35120023	ROLETE DISCO DUPLO.....	2
10	35120036	ROLETE LONGO.....	2
11	03100406	MOLA.....	3
12	03100403	PINO.....	1
13	03100402	GATILHO.....	2
14	03100404	PINO BATENTE.....	1
15	03100088	ROTOR (OPCIONAL).....	-
16	03100409	ROLETE (SOMENTE P/ DISCOS DE FERRO).....	-
17	35120021	SUORTE DO ROLETE.....	1
18	03100405	PINO PRINCIPAL.....	1
19	83010104	ARRUELA PRESSÃO M 4.....	1
20	82050704	PORCA SEXT. M 4.....	1
21	35126900	CJ. ROLETE DUPLO.....	1
22	35120013	CONDUTOR (COMP. 455).....	1
23	818708025	PARAF. SEXT. M 8 X 25.....	5
24	83010108	ARRUELA PRESSÃO M 8.....	9
25	01020010	ARRUELA LISA.....	6
26	03340003	TAMPA.....	1
27	60260002	RESERVATÓRIO DE SEMENTES.....	1
28	03070070	ARRUELA LISA.....	4
29	60040003	BASE DISTRIBUIDORA DA SEMENTE.....	1
30	818710035	PARAF. SEXT. M 10 X 35.....	3
31	03100076	CHAPA SEPARADORA 3mm.....	1
31	35120031	CHAPA SEPARADORA 1mm (ADICIONAL).....	1
32	03100016	BASE INTERMEDIÁRIA.....	1
33	85001235	CONTRAPINO 1/8" X 1".....	1
34	03100018	PINO.....	1
35	03100015	PINO DA COROA.....	1
36	03100014	COROA Z 40.....	1
37	91226000	EMENDA ASA 40.....	1
38	91126000	CORRENTE ASA 40 (91 ELOS).....	1
39	92010528	PINO ELÁSTICO 5 X 28.....	2
40	26130003	ENGRENAGEM Z 12.....	1
41	18080001	PINHÃO.....	1
42	26340007	SUORTE.....	1
43	26340012	ENGATE.....	1
44	88606002	ROLAMENTO DE ESFERAS 6002 2 RS.....	2
45	84300618	GRAXEIRA M 6 X 1 RETA.....	1
46	03030009	ARRUELA LISA.....	2
47	83010110	ARRUELA PRESSÃO M 10.....	5
48	82050710	PORCA SEXT. M 10.....	5
49	28060074	MANCAL FLANGEADO.....	2
50	88200025	ROLAMENTO GRAE 25 NPPB.....	1
51	28040031	BUCHA.....	1

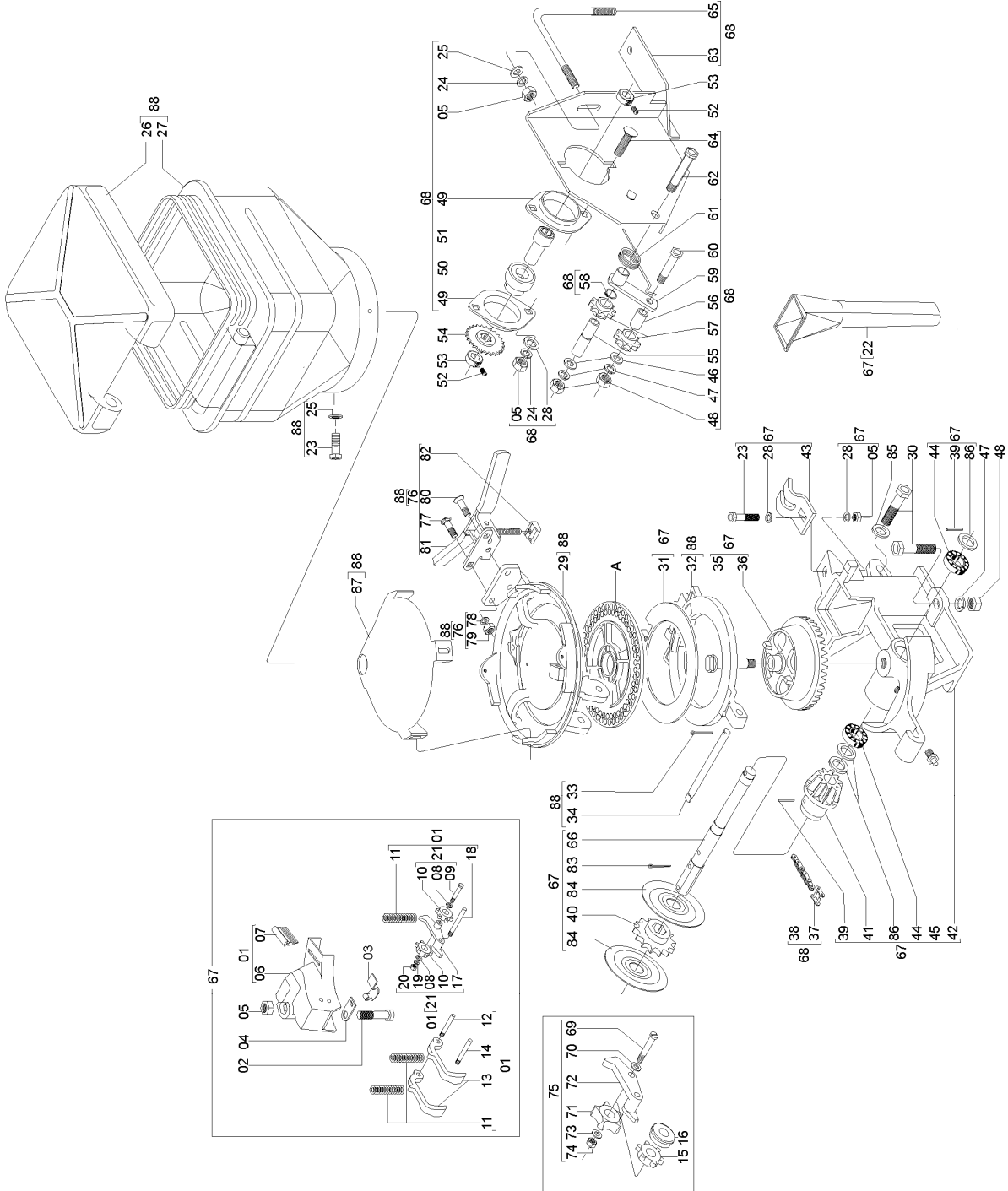
60265300 - CJ. DISTRIBUIÇÃO SEMENTE
(continuação)



60265300 - CJ. DISTRIBUIÇÃO SEMENTE
(continuação)

REF.	CÓDIGO	DENOMINAÇÃO	QT./LINHA
52	28060025	PARAF. RECARTILHADO	2
53	28060016	BATENTE.....	2
54	28060014	ENGRENAGEM Z 20.....	1
55	28040036	BUCHA.....	1
56	28040076	BUCHA.....	1
57	28040075	ENGRENAGEM DO TENSOR.....	2
58	90220017	ANEL ELÁSTICO E - 17	1
59	28041000	CJ. APOIO ESTICADOR	1
60	818710045	PARAF. SEXT. M 10 X 45	1
61	28040037	MOLA	1
62	818710080	PARAF. SEXT. M 10 X 80	1
63	26340200	CJ. BASE MANCAL	1
64	816808016	PARAF. FRANCÊS M 8 X 16 (8.8)	2
65	26340011	ABRAÇADEIRA	1
66	26130014	EIXO.....	1
67	60265302	CJ. DOSADOR BUJÃO GRANDE	1
68	26345003	CJ. MANCAL EIXO TRANSMISSÃO.....	1
69	814705020	PARAF. CABEÇA REDONDA M 5 X 20.....	1
70	03100411	ARRUELA	1
71	03100096	ROLETE	1
71	35120067	ROLETE GIRASSOL	1
72	03100408	SUPORTE DO ROLETE PRETO (ADICIONAL)	1
72	03100412	SUPORTE DO ROLETE BRANCO (ADICIONAL)	1
73	83010105	ARRUELA DE PRESSÃO M 5.....	1
74	82050705	PORCA SEXT. M 5.....	1
75	03106201	CJ. SUPORTE DO ROLETE ESCURO (ADICIONAL)	1
75	03106202	CJ. SUPORTE DO ROLETE BRANCO (ADICIONAL)	1
75	35127200	CJ. SUPORTE DO ROLETE 4 DENTES GIRASSOL (ADICIONAL) .	1
76	60045200	KIT FECHO	1
77	816806020	PARAF. FRANCÊS M 6 X 20 (8.8)	2
78	83010106	ARRUELA DE PRESSÃO M 6.....	3
79	8205070608	PORCA SEXT. DIN 934 MA 06-8	3
80	819706020	PARAF. ESCAREADO COM FENDA M 6 X 20	1
81	60040200	CJ. FECHO RÁPIDO SYSTEM ROOD CATCH	1
82	60040009	REGULAGEM FECHO	1
83	85001635	CONTRAPINO 3/16" X 1"	2
84	26340013	GUIA DA CORRENTE	2
85	01030053	ARRUELA LISA	1
86	28020048	ARRUELA	3
87	03100091	PROTETOR DO DISCO	1
88	60265301	CJ. RESERVATÓRIO DISTRIBUIÇÃO COM ROLETE DUPLO.....	1

60265300 - CJ. DISTRIBUIÇÃO SEMENTE
RELAÇÃO DE DISCOS - REF. (A)
(continuação)

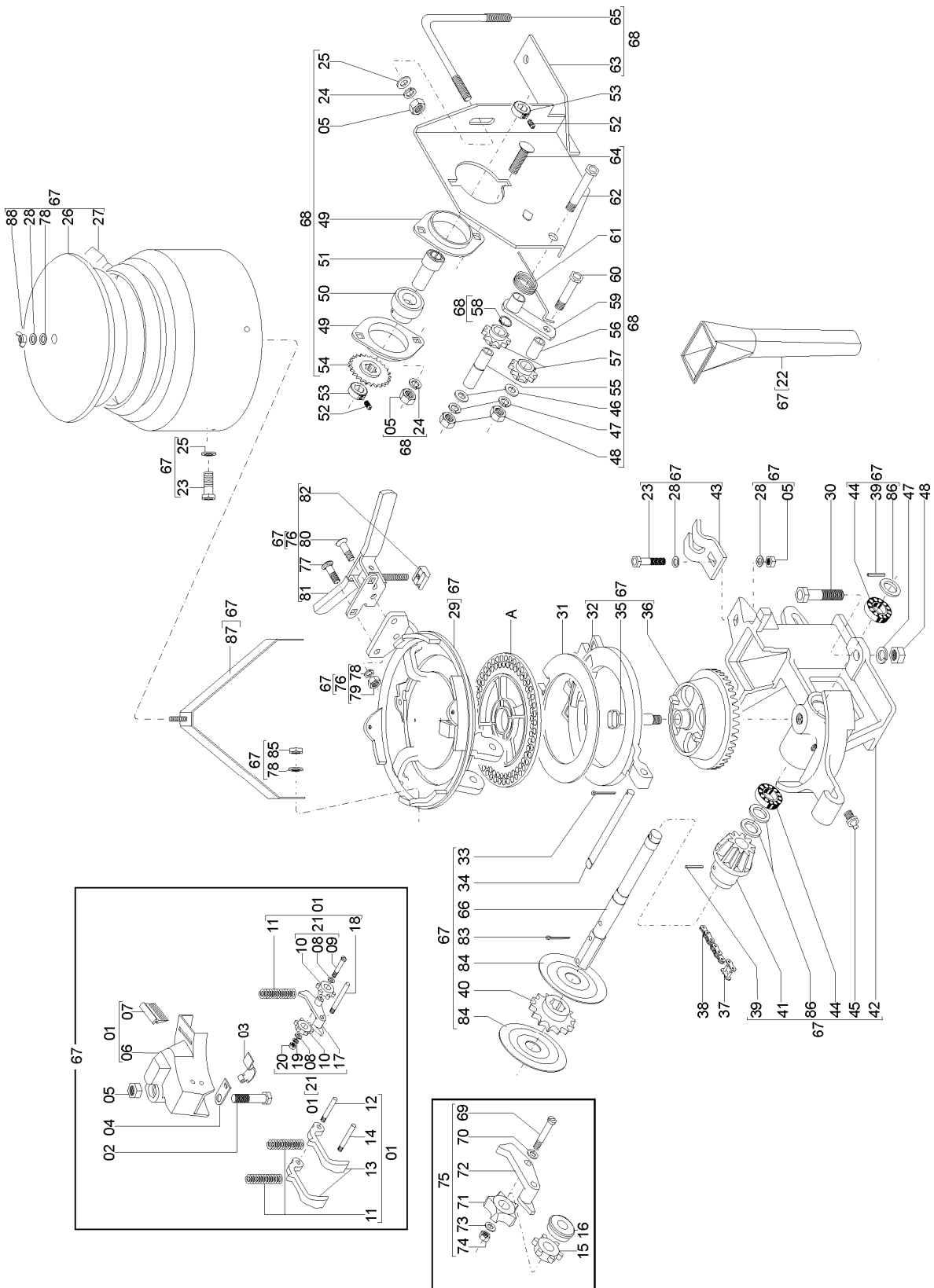


**60265300 - CJ. DISTRIBUIÇÃO SEMENTE
 RELAÇÃO DE DISCOS – REF. (A)
 SAM 200 (continuação)**

Código do disco	Cultura	Nº furos/ Dentes
03.10.00.35	Soja	34
35.12.00.17	Soja	34
03.10.00.33	Soja	38
03.10.00.81	Soja	40
03.10.00.34	Soja	40
35.12.00.24	Soja	78
35.12.00.29	Soja	90
35.12.00.28	Soja	90
35.12.00.25	Soja	100
35.12.00.18	Algodão/Soja	40
35.12.00.40	Algodão – P9	72
35.12.00.41	Algodão – P11	72
35.12.00.32	Algodão	80
03.10.00.66	Feijão	40
35.12.00.44	Feijão – pérola/jalo	62
35.12.00.43	Feijão - pérola	64
35.12.00.42	Feijão - carioca	72
03.10.00.50	Arroz	40
35.12.00.39	Arroz	40
03.10.00.94	Sorgo	72
35.12.00.45	Sorgo	90
03.10.00.46	Milho	24
03.10.00.42	Milho	24
03.10.00.59	Milho	24
03.10.00.59	Milho	24
35.12.00.04	Milho	24
35.12.00.04	Milho	24
35.12.00.47	Milho	28
35.12.00.47	Milho	28
35.12.00.48	Milho	28
35.12.00.48	Milho	28
35.12.00.51	Milho	28
35.12.00.51	Milho	28
35.12.00.52	Milho	28
35.12.00.52	Milho	28
35.12.00.53	Milho	28
35.12.00.53	Milho	28
35.12.00.49	Milho	28
35.12.00.49	Milho	28
35.12.00.50	Milho	28
35.12.00.50	Milho	28
03.10.00.85	Girassol	24
03.10.00.92	Girassol	24
03.10.00.82	Girassol	24
35.12.00.30	Girassol	24

OBS.: MAIS INFORMAÇÕES, VER MANUAL DO OPERADOR, TABELAS DISCOS DISTRIBUIDORES DE SEMENTES.

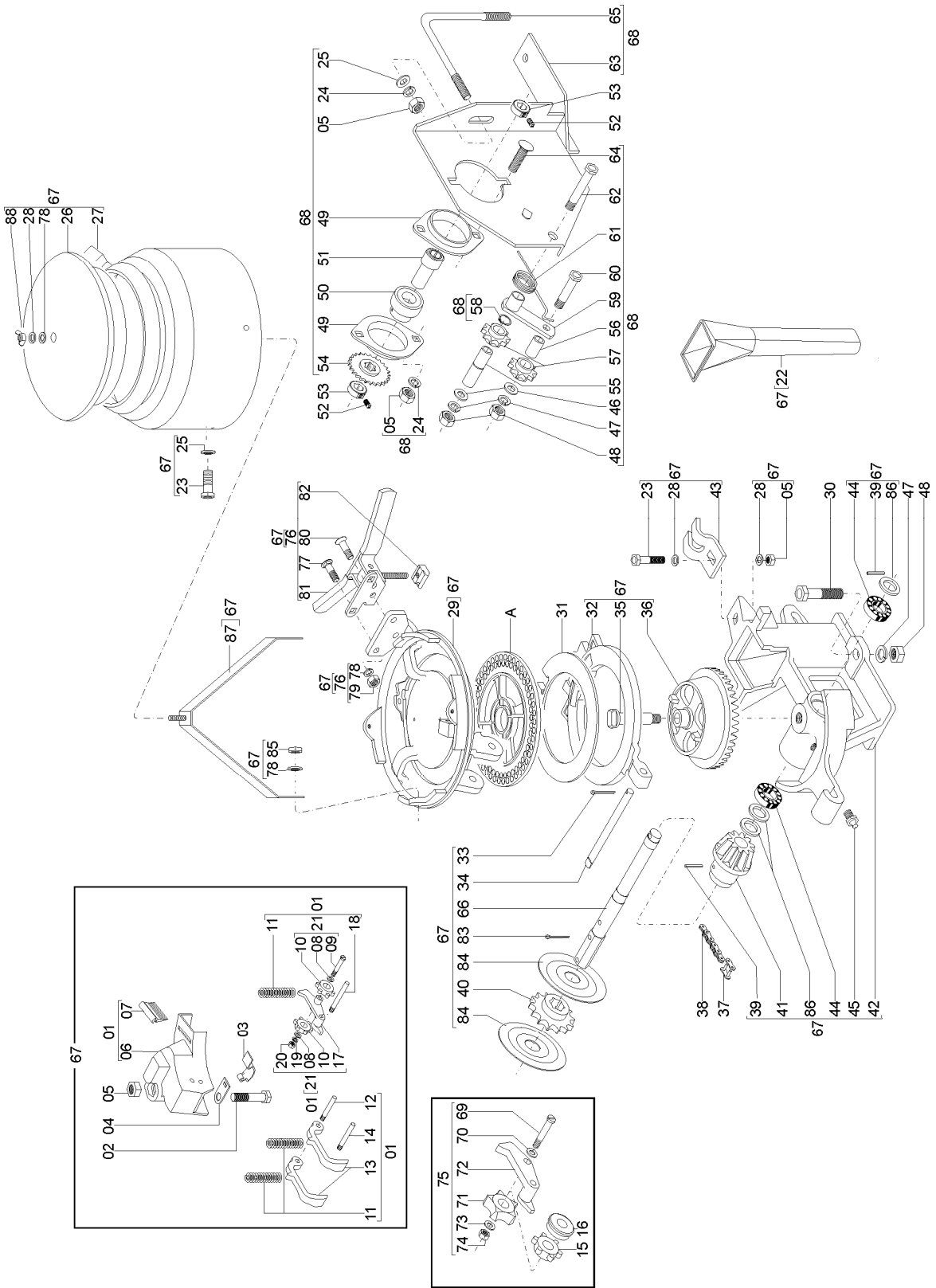
26346001 - C.J. DISTRIBUIDOR DISCO ALVEOLADO



26346001 - CJ. DISTRIBUIDOR DISCO ALVEOLADO

REF.	CÓDIGO	DENOMINAÇÃO	QT./LINHA
01	35125900	CAIXA DISTRIBUIÇÃO SEMENTE	3
02	818708060	PARAF. SEXT. M 8 X 60	1
03	03100053	PRESILHA	1
04	03100054	ENGATE DA MOLA.....	1
05	82050708	PORCA SEXT. M 8.....	6
06	03100401	CAIXA DISTRIBUIDORA.....	1
07	03100410	PROTETOR.....	1
08	28320016	ARRUELA	2
09	814704025	PARAF. CABEÇA CILÍNDRICA C/ FENDA M 4 X 25	1
10	35120023	ROLETE DISCO DUPLO	2
10	35120036	ROLETE LONGO	2
11	03100406	MOLA.....	3
12	03100403	PINO	1
13	03100402	GATILHO	2
14	03100404	PINO BATENTE	1
15	03100088	ROTOR (OPCIONAL).....	-
16	03100409	ROLETE (SOMENTE P/ DISCOS DE FERRO)	-
17	35120021	SUORTE DO ROLETE	1
18	03100405	PINO PRINCIPAL.....	1
19	83010104	ARRUELA PRESSÃO M 4	1
20	82050704	PORCA SEXT. M 4.....	1
21	35125800	CJ. MONT. ROLETE	-
22	35120013	CONDUTOR (COMP. 455).....	1
23	818706025	PARAF. SEXT. M 6 X 25.....	5
24	83010108	ARRUELA PRESSÃO M 8	9
25	01030053	ARRUELA LISA.....	3
26	15230065	TAMPA	1
27	36120004	RESERVATÓRIO	1
28	03070070	ARRUELA LISA.....	2
29	60040003	BASE DISTRIBUIDORA DA SEMENTE	1
30	818710035	PARAF. SEXT. M 10 X 35.....	3
31	03100076	CHAPA SEPARADORA 3mm	-
32	03100016	BASE INTERMEDIÁRIA.....	1
33	85001235	CONTRAPINO 1/8" X 1"	1
34	03100018	PINO	1
35	03100015	PINO DA COROA.....	1
36	03100014	COROA Z 40	1
37	91226000	EMENDA ASA 40	1
38	91126000	CORRENTE ASA 40 (87 ELOS)	1
39	92010528	PINO ELÁSTICO 5 X 28.....	2
40	26130003	ENGRENAGEM Z 12	1
41	18080001	PINHÃO	1
42	26340007	SUORTE	1
43	26340012	ENGATE	1
44	88606002	ROLAMENTO DE ESFERAS 6002 2 RS.....	2
45	84300618	GRAXEIRA M 6 X 1 RETA.....	1
46	03030009	ARRUELA LISA	2
47	83010110	ARRUELA PRESSÃO M 10.....	5
48	82050710	PORCA SEXT. M 10.....	5
49	28060074	MANCAL FLANGEADO	2
50	88200025	ROLAMENTO GRAE 25 NPPB	1
51	28040031	BUCHA.....	1

26346001 - C.J. DISTRIBUIDOR DISCO ALVEOLADO
(continuação)

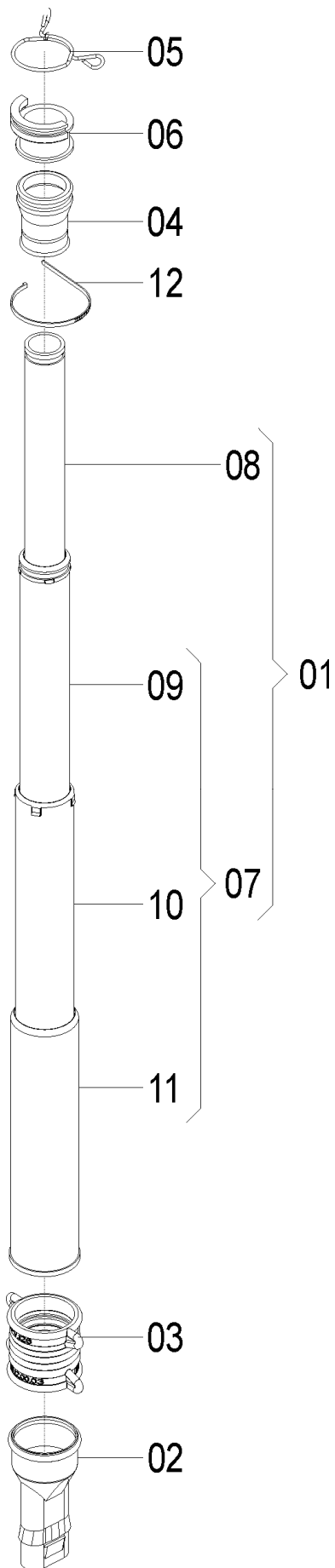


26346001 - CJ. DISTRIBUIDOR DISCO ALVEOLADO
(continuação)

REF.	CÓDIGO	DENOMINAÇÃO	QT./LINHA
52	28060025	PARAF. RECARTILHADO	2
53	28060016	BATENTE.....	2
54	28060014	ENGRENAGEM Z 20.....	1
55	28040036	BUCHA.....	1
56	28040076	BUCHA.....	1
57	28040075	ENGRENAGEM DO TENSOR.....	2
58	90220017	ANEL ELÁSTICO E - 17	1
59	28041000	CJ. APOIO ESTICADOR	1
60	818710045	PARAF. SEXT. M 10 X 45	1
61	28040037	MOLA	1
62	818710080	PARAF. SEXT. M 10 X 80	1
63	26340200	CJ. BASE MANCAL	1
64	816808016	PARAF. FRANCÊS M 8 X 16 (8.8).....	2
65	26340011	ABRAÇADEIRA	1
66	26130014	EIXO.....	1
67	26346002	CJ. DOSADOR.....	1
68	26345003	CJ. MANCAL EIXO TRANSMISSÃO.....	1
69	814705020	PARAF. CABEÇA REDONDA M 5 X 20.....	1
70	03100411	ARRUELA	1
71	03100096	ROLETE	1
72	03100408	SUPORTE DO ROLETE PRETO (ADICIONAL)	1
72	03100412	SUPORTE DO ROLETE BRANCO (ADICIONAL)	1
73	83010105	ARRUELA DE PRESSÃO M 5.....	1
74	82050705	PORCA SEXT. M 5.....	1
75	03106201	CJ. SUPORTE DO ROLETE ESCURO (ADICIONAL)	1
75	03106202	CJ. SUPORTE DO ROLETE BRANCO (ADICIONAL)	1
76	60045200	KIT FECHO	1
77	816806016	PARAF. FRANCÊS M 6 X 16 (8.8)	2
78	83010106	ARRUELA DE PRESSÃO M 6.....	6
79	8205070608	PORCA SEXT. DIN 934 MA 06-8.....	3
80	819706020	PARAF. ESCAREADO COM FENDA M 6 X 20	1
81	60040200	CJ. FECHO RÁPIDO SYSTEM ROOD CATCH	1
82	60040009	REGULAGEM FECHO	1
83	85001635	CONTRAPINO 3/16" X 1"	1
84	26130013	GUIA DA CORRENTE	2
85	82050706	PORCA SEXT. M 6.....	2
86	28020048	ARRUELA	3
87	36120200	CJ. PRESILHA.....	1
88	82020706	PORCA BORBOLETA	1

03100035 PEÇAS ADICIONAIS:
DISCO SOJA N°00

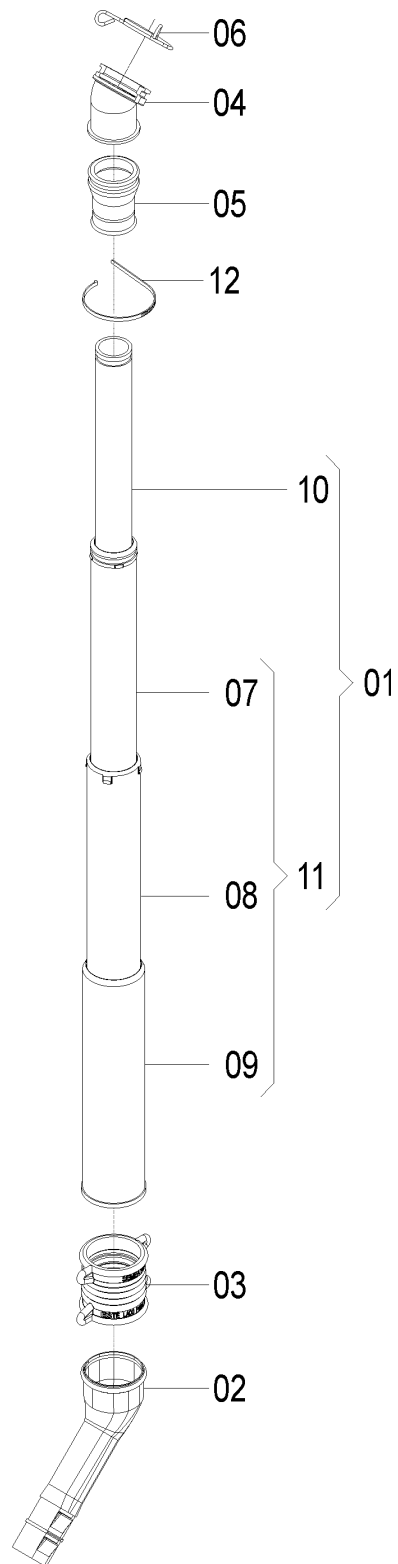
26125004 - CJ. CONDUTOR TELESCÓPICO



26125004 - CJ. CONDUTOR TELESCÓPICO

REF.	CÓDIGO	DENOMINAÇÃO	QT./CJ.
01	25075701	CJ. TELESCÓPICO.....	1
02	26100001	BOCAL	1
03	36120003	JUNTA FLEXÍVEL	1
04	56020063	MANGOTE TELESCÓPICO.....	1
05	56020065	GRAMPO SUPERIOR.....	1
06	56020073	BOCAL SUPERIOR.....	1
07	25075702	CJ. TELESCÓPICO INFERIOR	1
08	25070030	CONDUTOR I.....	1
09	25070031	CONDUTOR II.....	1
10	25070032	CONDUTOR III.....	1
11	25070033	CONDUTOR IV	1
12	86050050	ABRAÇADEIRA INSULOK 4,8X50	1

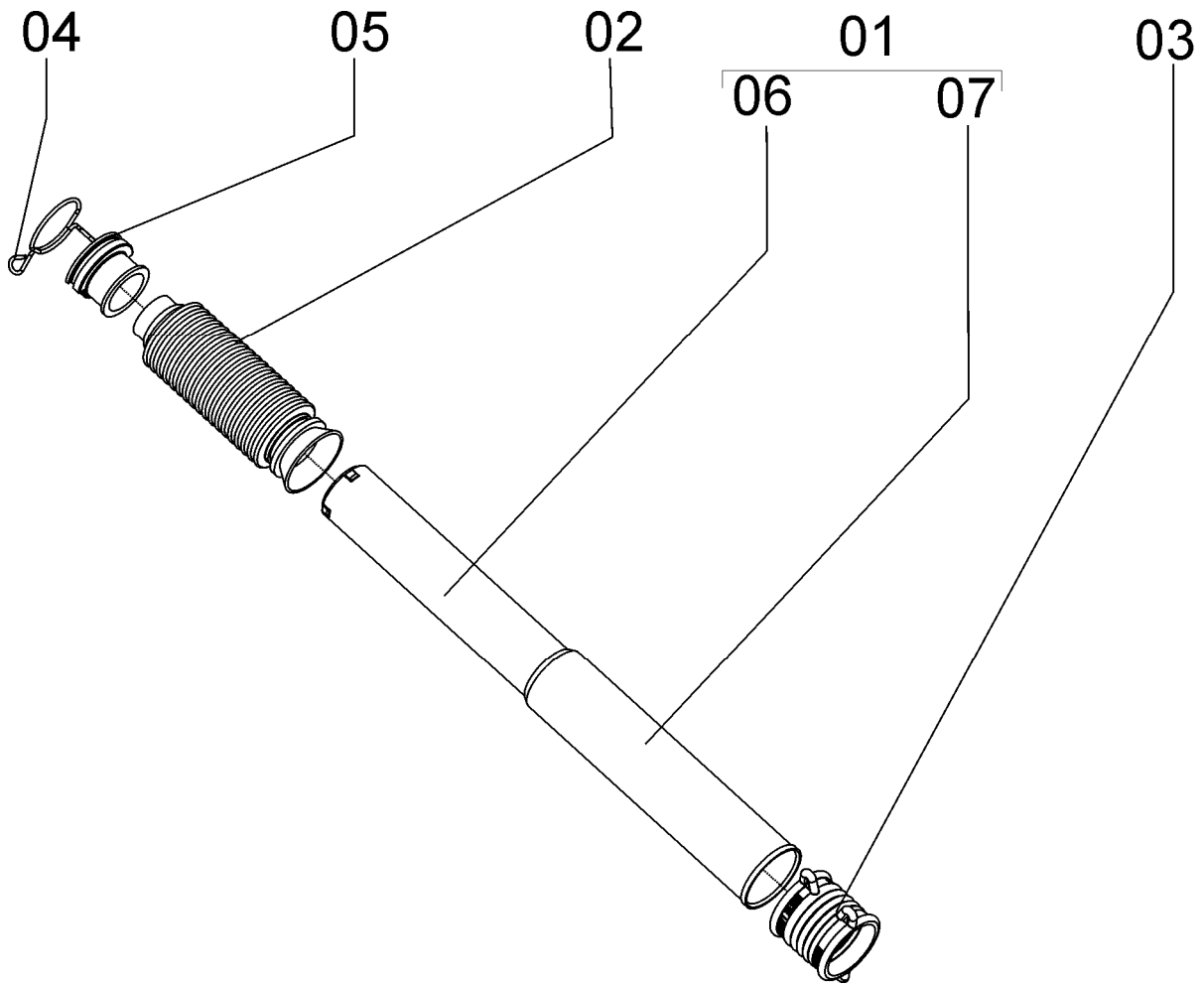
26125005 - CJ. CONDUTOR TELESCÓPICO



26125005 - CJ. CONDUTOR TELESCÓPICO

REF.	CÓDIGO	DENOMINAÇÃO	QT./CJ.
01	25075701	CJ. TELESCÓPICO.....	1
02	26120001	BOCAL CURVO	1
03	36120003	JUNTA FLEXÍVEL	1
04	56020061	BOCAL SUPERIOR.....	1
05	56020063	MANGOTE TELESCÓPICO.....	1
06	56020065	GRAMPO SUPERIOR.....	1
07	25070031	CONDUTOR II.....	1
08	25070032	CONDUTOR III.....	1
09	25070033	CONDUTOR IV	1
10	25070030	CONDUTOR I.....	1
11	25075702	CJ. TELESCÓPICO INFERIOR	1
12	86050050	ABRAÇADEIRA INSULOK 4,8X50	1

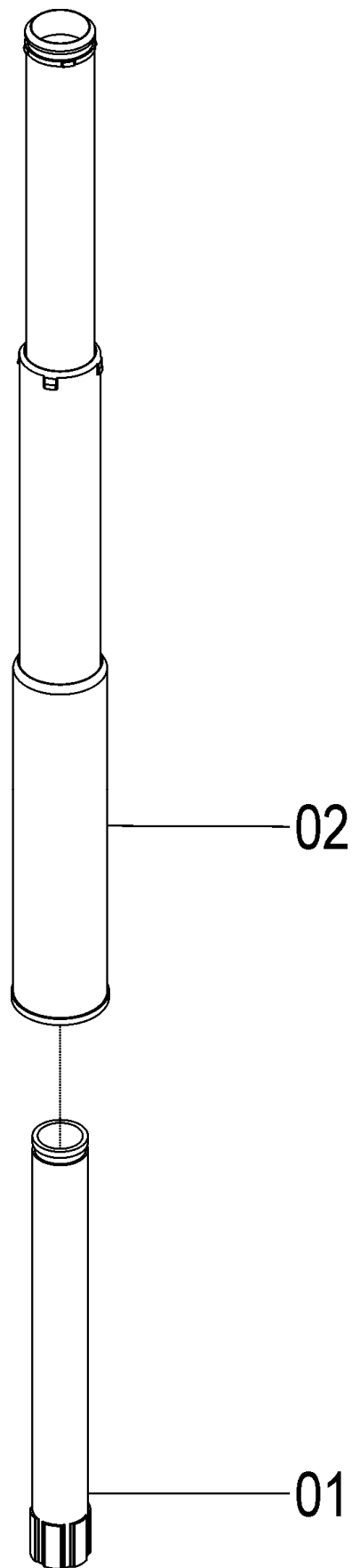
26135003 - CJ. CONDUTOR TELESCÓPICO



26135003 - CJ. CONDUTOR TELESCÓPICO

REF.	CÓDIGO	DENOMINAÇÃO	QT./CJ.
01	25075703	CJ. TELESCÓPICO.....	1
02	35220013	CONDUTOR.....	1
03	36120003	JUNTA FLEXIVEL.....	1
04	56020065	GRAMPO SUPERIOR.....	1
05	56020073	BOCAL SUPERIOR.....	1
06	25070032	CONDUTOR III.....	1
07	25070033	CONDUTOR IV.....	1

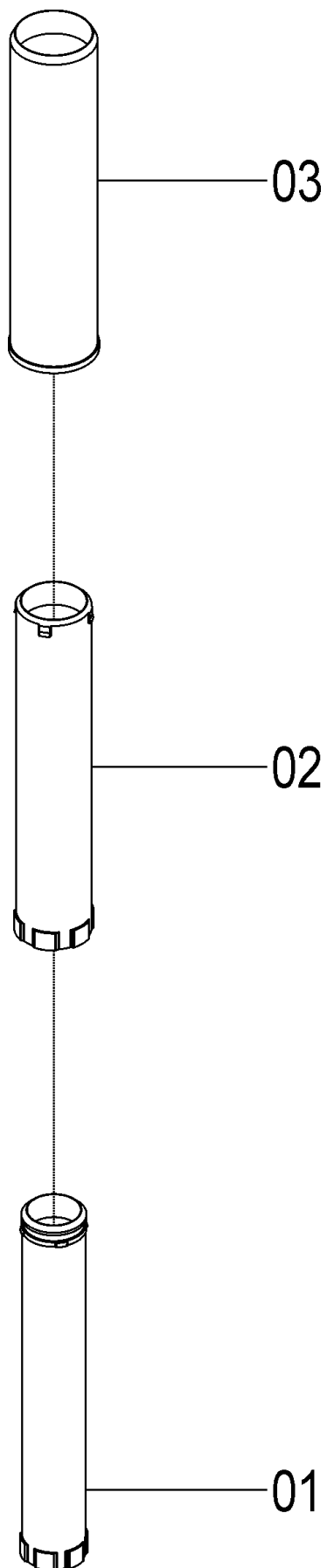
25075701 - C.J. TELESCÓPICO



25075701 - CJ. TELESCÓPICO

REF.	CÓDIGO	DENOMINAÇÃO	QT./ CJ.
01	25070030	CONDUTOR I.....	1
02	25075702	CONJ. TELESCOPICO INFERIOR.....	1

25075702 - C.J. TELESCÓPICO INFERIOR

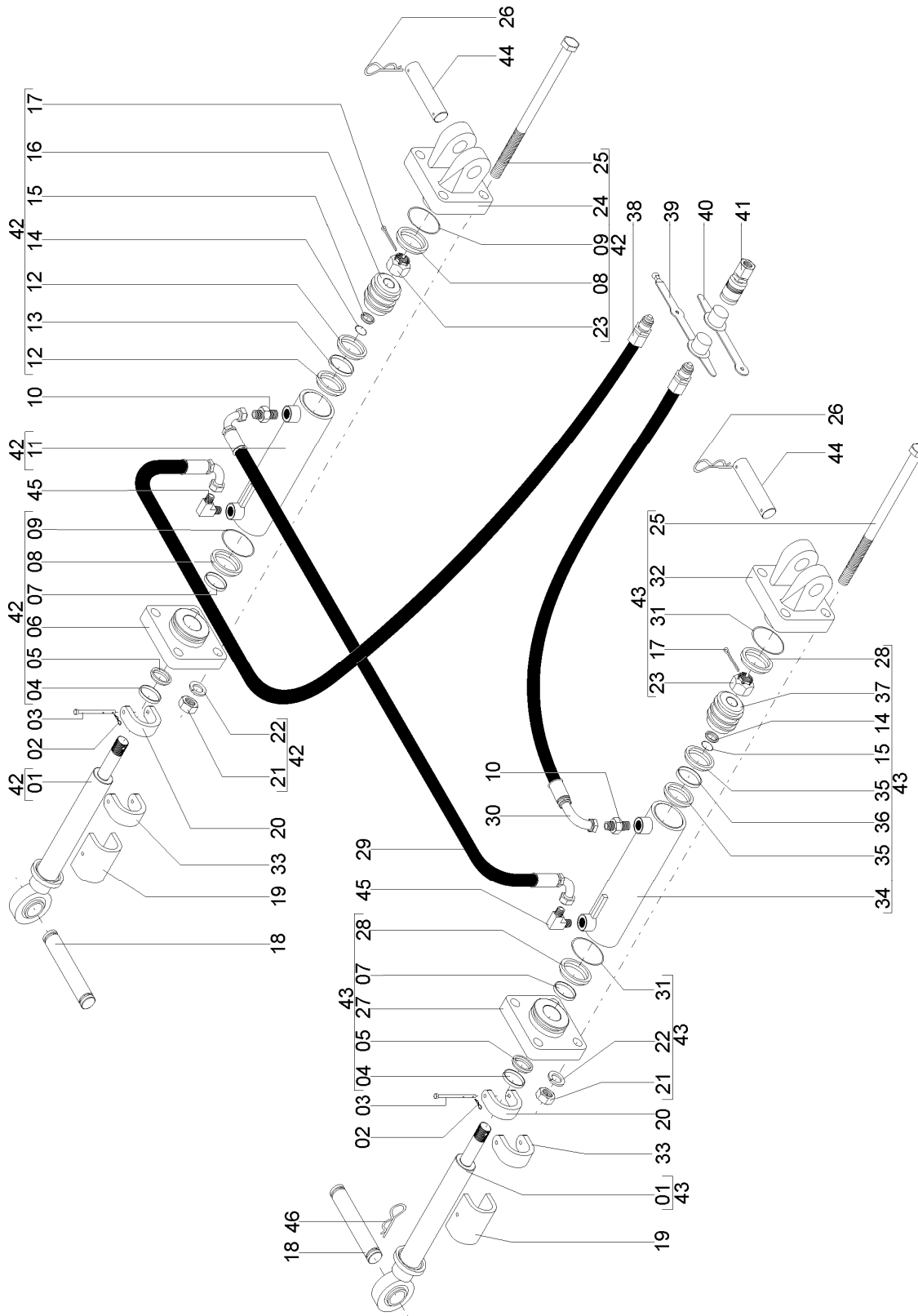


25075702 - CJ. TELESCÓPICO INFERIOR

REF.	CÓDIGO	DENOMINAÇÃO	QT./CJ.
01	25070031	CONDUTOR II.....	1
02	25070032	CONDUTOR III.....	1
03	25070033	CONDUTOR IV.....	1

SEÇÃO 5 – SISTEMA HIDRÁULICO

60295000 – CJ. SISTEMA HIDRÁULICO

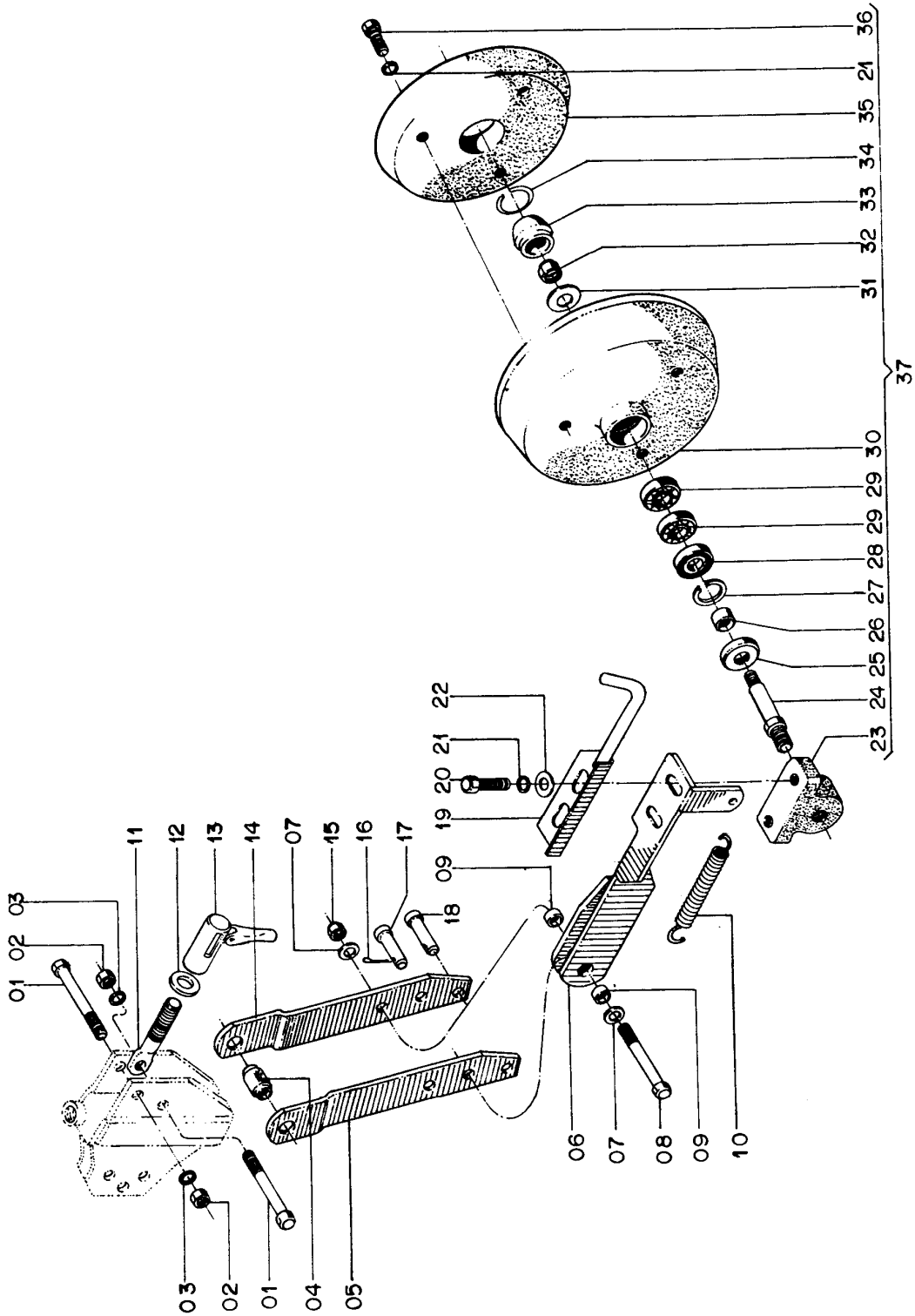


60295000 – C.J. SISTEMA HIDRÁULICO

REF.	CÓDIGO	DENOMINAÇÃO	QT./MÁQ.
01	60070800	CJ. HASTE DO CILINDRO	2
02	03090017	GRAMPO DE PRESSÃO 3/32"	6
03	28080002	PINO	6
04	90511653	ANEL RASPADOR PARKER 66D1653	2
05	86909354	GAXETA 6-19701653 – 354 B	2
06	60070007	TAMPA GUIA DO CILINDRO	1
07	90520507	ANEL GUIA HASTE W22000-500	2
08	90418228	ANEL PARBAK PARKER 8-228	2
09	90112228	ANEL O'RING PARKER 2-228	2
10	05022239	ADAPTADOR MACHO	2
11	60071000	CJ. CAMISA DO CILINDRO 2.1/2"	1
12	86904140	GAXETA PARKER 25 00 20 00-375	2
13	90526001	ANEL GUIA PARA EMBOLO 2.1/2"	1
14	90112214	ANEL O'RING PARKER 2-214	2
15	90418214	ANEL PARBAK PARKER 8-214	4
16	60070009	EMBOLO DO CILINDRO 2.1/2"	1
17	85001643	CONTRAPINO 3/16" X 1.1/2"	2
18	60210003	PINO DO DISTORCEDOR E CILINDRO	2
19	60290001	CALÇO MAIOR 100	2
20	60070001	CALÇO DO CILINDRO	2
21	82050716	PORÇA SEXT. M 16	8
22	83010116	ARRUELA DE PRESSÃO M 16	8
23	8203062408	PORÇA CASTELO (DIN 979) MB 24-08	2
24	60070008	TAMPA INFERIOR DO CILINDRO	1
25	60070900	CJ. PRISIONEIRO CILINDRO	8
26	15070001	GRAMPO	4
27	60070004	TAMPA GUIA DO CILINDRO	1
28	90418334	ANEL PARBAK PARKER 8-334	2
29	60290300	CJ. MANGUEIRA 1/2"	1
30	60290100	CJ. MANGUEIRA 1/2"	1
31	90112334	ANEL O'RING 2-334	2
32	60070005	TAMPA INFERIOR DO CILINDRO	1
33	60070002	CALÇO MAIOR	2
34	60070700	CJ. CAMISA DO CILINDRO 3"	1
35	86905359	GAXETA MOLY 31202375	2
36	90526000	ANEL GUIA PARA EMBOLO 3"	1
37	60070006	EMBOLO DO CILINDRO 3"	1
38	60290200	CJ. MANGUEIRA 1/2"	1
39	05010053	TAMPA EXTERNA DO ENGATE RÁPIDO	2
40	05010054	TAMPA INTERNA DO ENGATE RÁPIDO	2
41	05182594	ENGATE RÁPIDO	2
42	60075002	MONTAGEM DO CILINDRO 2.1/2"	1
43	60075001	MONTAGEM CILINDRO 3"	1
44	60290003	PINO MENOR DO CILINDRO	2
45	05350017	JOELHO MACHO	2
46	04120001	GRAMPO	4

SEÇÃO 6 - OPCIONAIS

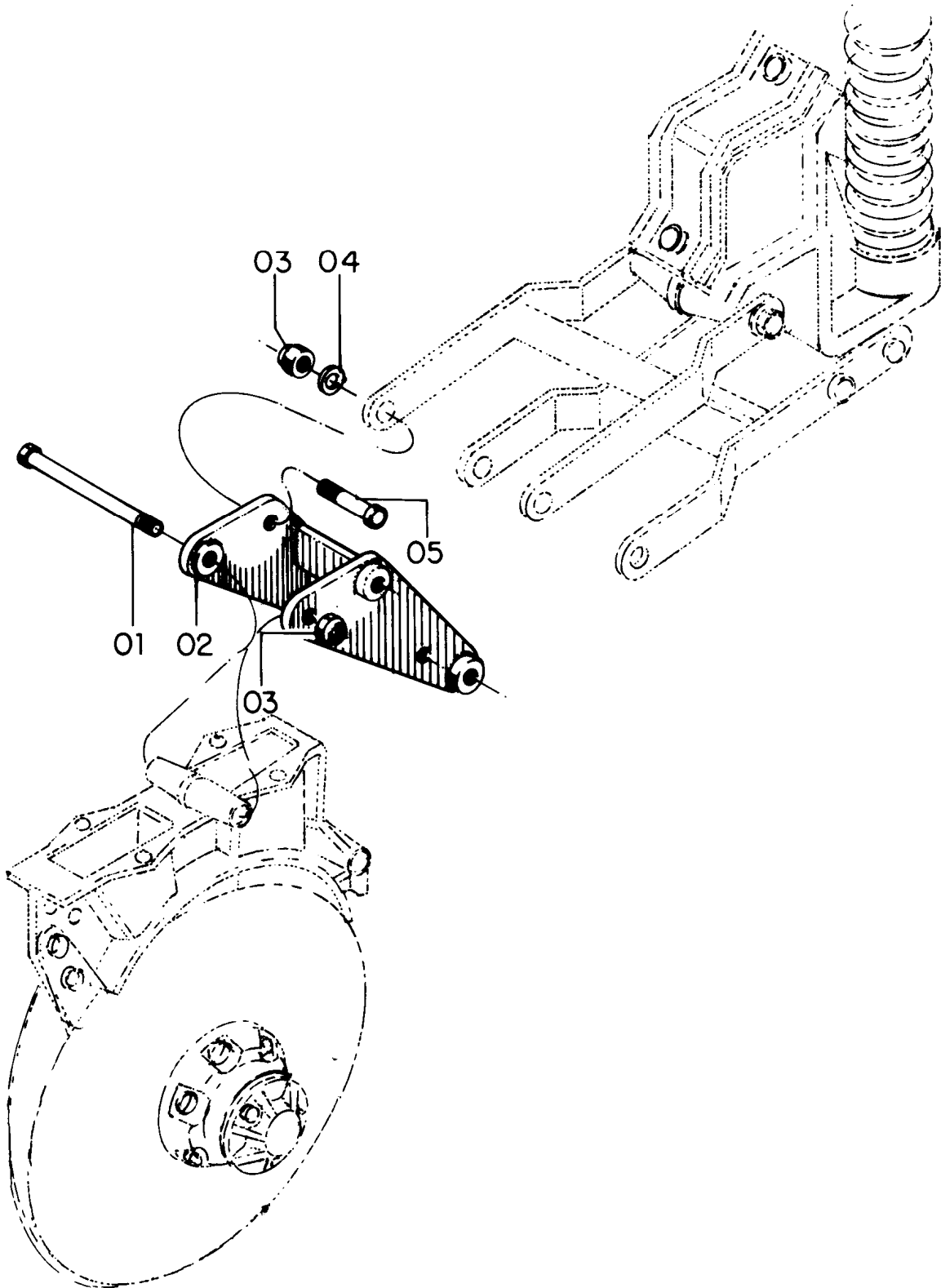
26106100 - C.J. COMPACTADOR
(OPCIONAL)



**26106100 - CJ. COMPACTADOR
(OPCIONAL)**

REF.	CÓDIGO	DENOMINAÇÃO	QT./LINHA
01	818712070	PARAF. SEXT. M 12 X 70	2
02	82050712	PORCA SEXT. M 12.....	2
03	83010112	ARRUELA PRESSAO M 12	2
04	26100034	BUCHA	1
05	15140021	HASTE ESQUERDA.....	1
06	26101500	CJ. SUPORTE COMPACTADOR.....	1
07	28040023	ARRUELA LISA	2
08	818712060	PARAF. SEXT. M 12 X 60	1
09	15140002	BUCHA	2
10	15140008	MOLA.....	1
11	26100012	PUXADOR	1
12	03070034	ARRUELA LISA	1
13	26105003	CJ. REGULADOR DA MOLA	1
14	15140022	HASTE DIREITA.....	1
15	82010712	PORCA AUTOTRAVANTE M 12 DL	1
16	85001035	CONTRAPINO 3/32" X 1"	1
17	15140003	PINO	1
18	26100037	PINO	1
19	15240100	CJ. LIMPADOR DIREITO	1
20	818810035	PARAF. SEXT. M 10 X 35 (8.8).....	2
21	83010110	ARRUELA PRESSAO M 10	5
22	01030053	ARRUELA LISA	2
23	15240007	FIXADOR DIREITO DO ARO	1
24	15240009	EIXO DIREITO.....	1
25	35200021	CALOTA.....	1
26	35200012	BUCHA	1
27	90220247	ANEL ELASTICO I-47	1
28	89200131	RETENTOR SABO 00131 BR	1
29	88106204	ROLAMENTO 6204	2
30	15240005	RODA COMPACTADORA.....	1
31	01040034	ARRUELA LISA	1
32	82010614	PORCA AUTOTRAVANTE M 14 X 1,5 (DODI LOC)	1
33	80300016	TAMPA DO MANCAL	1
34	15140019	ANEL.....	1
35	15240006	PESO	1
36	818710025	PARAF. SEXT. M 10 X 25	3
37	15245003	CJ. RODA COMPACTADORA DIREITA.....	1

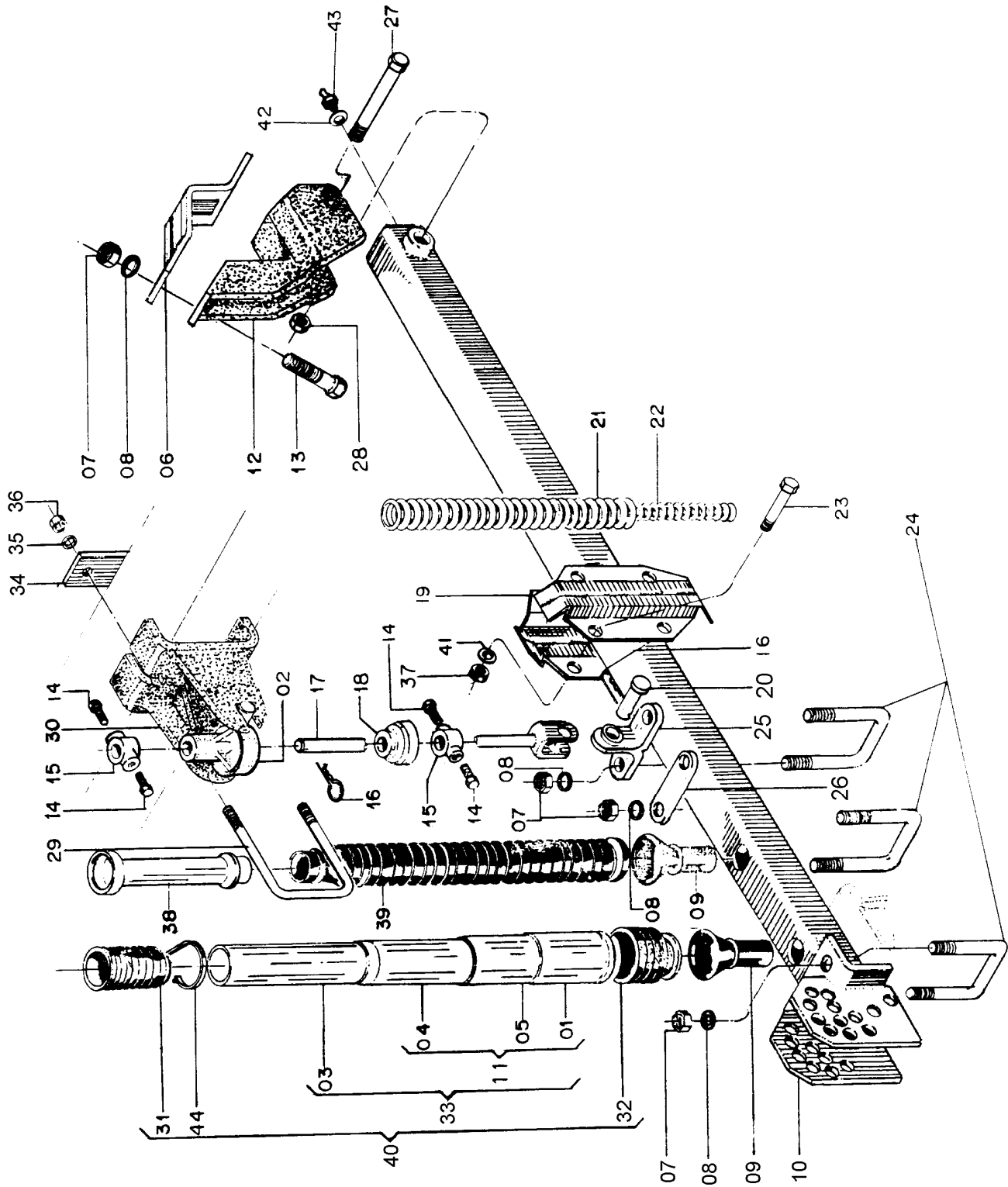
26105202 - C.J. ADAPTADOR PARA SULCADOR DEFASADO
NA LINHA DO ADUBO
(OPCIONAL)



26105202 - C.J. ADAPTADOR PARA SULCADOR DEFASADO
NA LINHA DO ADUBO
(OPCIONAL)

REF.	CÓDIGO	DENOMINAÇÃO	QT./LINHA
01	818716170	PARAFUSO SEXT. MA 16 X 70.....	2
02	26102000	CJ. ADAPTADOR SULCADOR DO ADUBO.....	1
03	82000716	PORCA AUTOTRAVANTE M 16 DS.....	6
04	15140010	CHAPA SEPARADORA.....	4
05	818816070	PARAFUSO SEXT. M 16 X 60 (8.8).....	4

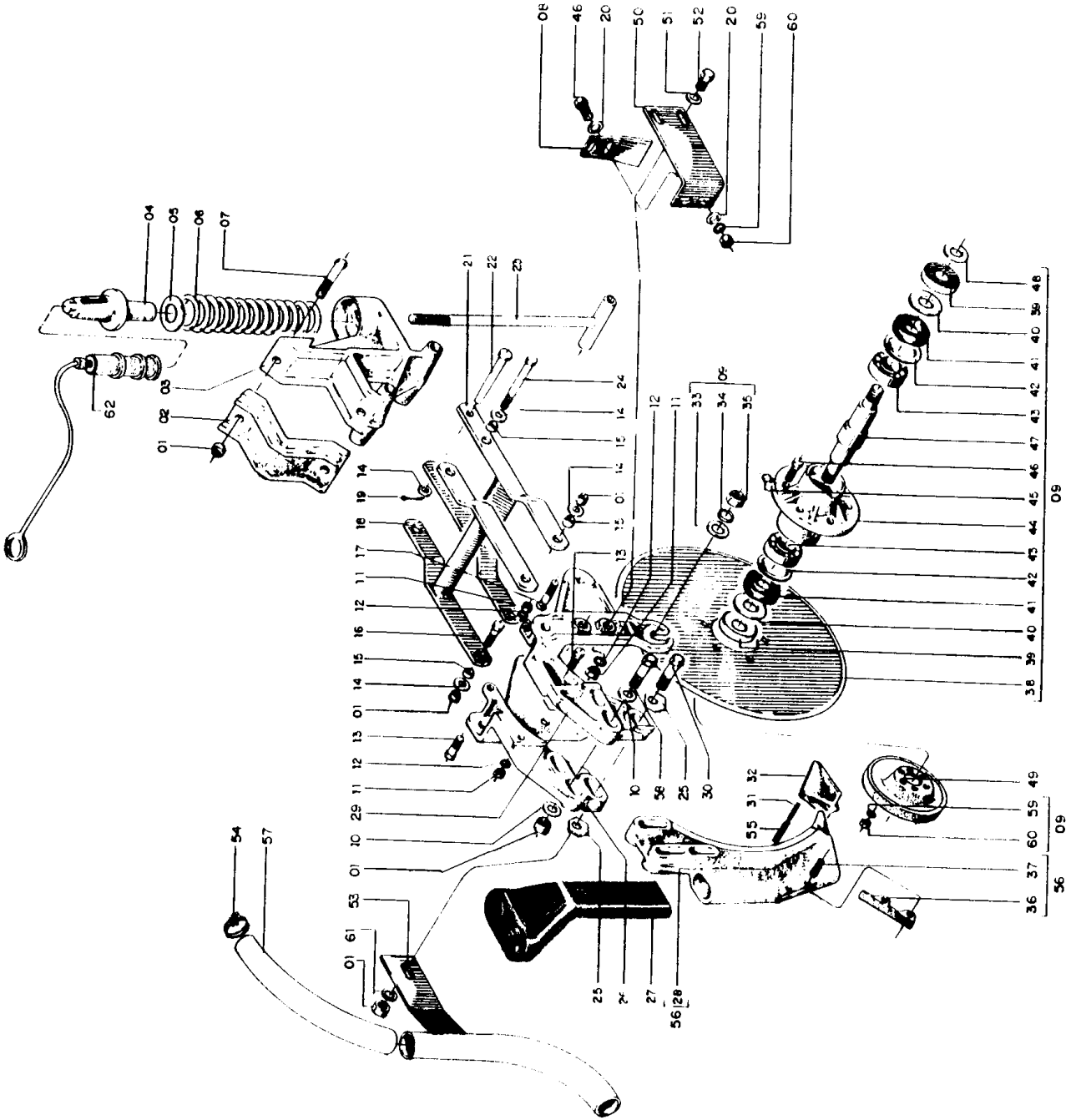
60285200 - CJ. LINHA CURTA SEMENTE/ADUBO ARROZEIRA
60285300 - CJ. LINHA LONGA SEMENTE/ADUBO ARROZEIRA
(OPCIONAL)



60285200 – CJ. LINHA CURTA SEMENTE/ADUBO ARROZEIRA
60285300 – CJ. LINHA LONGA SEMENTE/ADUBO ARROZEIRA
(OPCIONAL)

REF.	CÓDIGO	DENOMINAÇÃO	QT./LINHA	
			CURTA	LONGA
01	25070033	CONDUTOR IV	1	1
02	25050003	GUIA DA VARETA	1	1
03	25070030	CONDUTOR I	1	1
04	25070031	CONDUTOR II	1	1
05	25070032	CONDUTOR III	1	1
06	28160001	PRESILHA	1	1
07	82050716	PORCA SEXT. M 16.....	8	8
08	83010116	ARRUELA DE PRESSÃO M 16.....	8	8
09	15070025	ENGATE DO CONDUTOR	2	2
10	26101800	CJ. BRAÇO DA LINHA – CURTA.....	-	1
10	25070300	CJ. BRAÇO DA LINHA - LONGA	1	-
11	25075702	CJ. TELESCÓPICO INFERIOR.....	1	1
12	26100042	GARRA DA LINHA.....	1	1
13	818816075	PARAF. SEXT. M 16 X 75 (8.8).....	2	2
14	03100024	PARAF. RECARTILHADO	4	4
15	25140030	BATENTE.....	2	2
16	15070001	GRAMPO	2	2
17	25070200	CJ. VARETA	1	1
18	15070028	GUIA INFERIOR DA MOLA.....	1	1
19	25070400	CJ. ESPAÇADOR	2	2
20	03130010	PINO	1	1
21	61070008	MOLA INTERMEDIÁRIA.....	1	1
22	61070009	MOLA INTERNA	1	1
23	818712085	PARAF. SEXT. M 12 X 85	4	4
24	15070012	ABRAÇADEIRA LONGA.....	3	3
25	26100050	GUIA DA VARETA	1	1
26	15070011	PRESILHA DO SUPORTE	1	1
27	25070038	PINO DA LINHA.....	1	1
28	82010716	PORCA AUTOTRAVANTE M 16.....	1	1
29	22130002	ABRAÇADEIRA	1	1
30	26100043	CJ. SUPORTE VARETA.....	1	1
31	15070069	MANGOTE TELESCÓPICO	1	1
32	15070045	MANGOTE TELESCÓPICO	2	2
33	25075701	CJ. TELESCÓPICO	1	1
34	22130001	CHAPA ABRAÇADEIRA.....	1	1
35	83010110	ARRUELA DE PRESSÃO M 10.....	2	2
36	82050710	PORCA SEXT. M 10.....	2	2
37	82050712	PORCA SEXT. M 12.....	4	4
38	15040028	PROLONGADOR – LINHA LONGA	1	1
39	25070014	CONDUTOR ADUBO	1	1
40	25075700	CJ. CONDUTOR TELESCÓPICO	1	1
41	83010112	ARRUELA DE PRESSÃO M 12.....	4	4
42	15070071	ARRUELA	1	1
43	84300618	GRAXEIRA M 16 X 1”	1	1
44	86050050	ABRAÇADEIRA INSULOK T.50 R.....	1	1

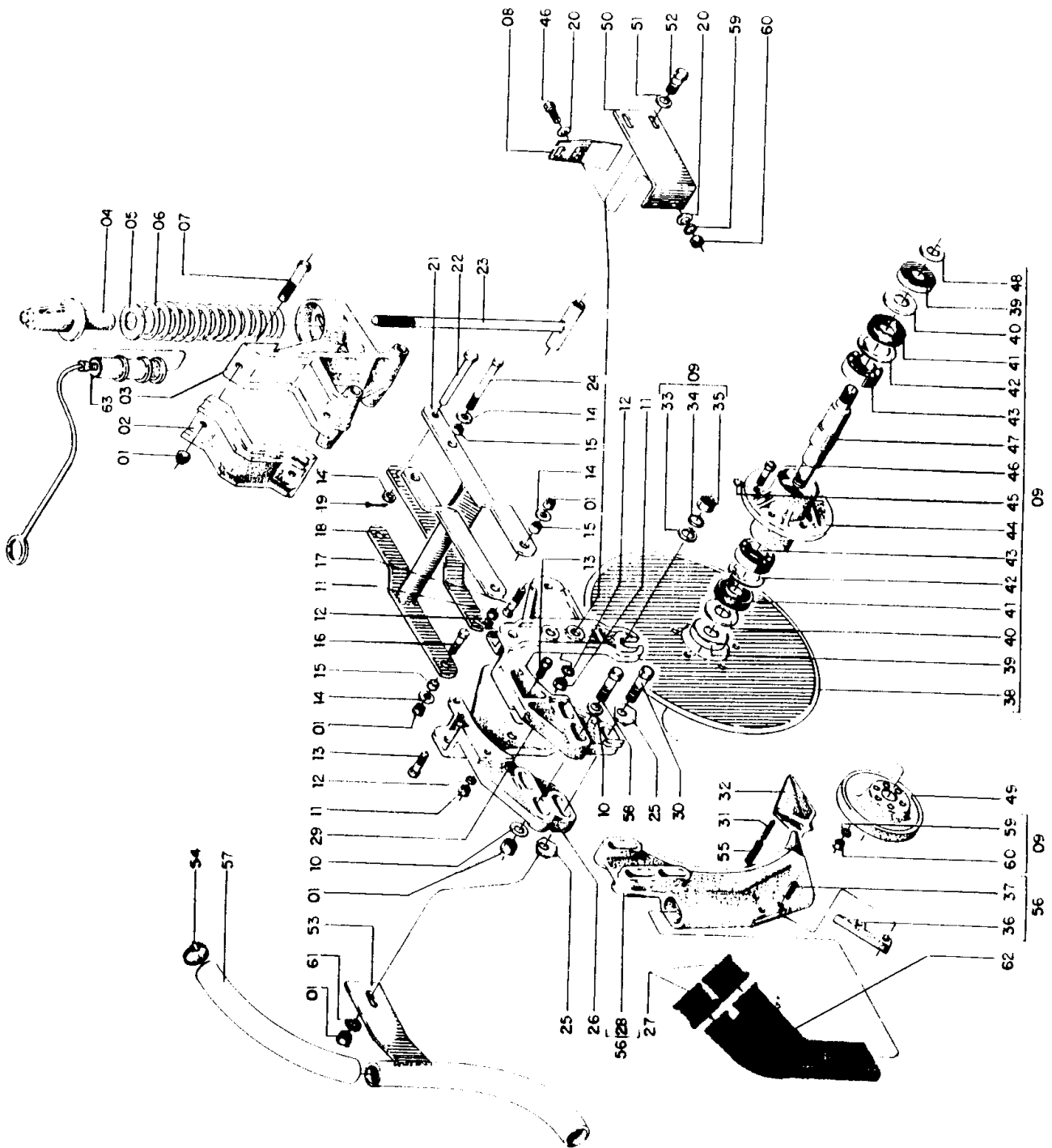
26155002 - CJ. LINHA DIANTEIRA FACÃO PASTAGEM
(OPCIONAL)



**26155002 - CJ. LINHA DIANTEIRA FAÇÃO PASTAGEM
(OPCIONAL)**

REF.	CÓDIGO	DENOMINAÇÃO	QT./LINHA
01	82000716	PORCA AUTOTRAVANTE M 16 DS.....	11
02	28160001	PRESILHA DO SUPORTE	1
03	26100026	SUPORTE DA LINHA.....	1
04	28150016	REGULADOR DA MOLA.....	1
05	28160005	ARRUELA LISA.....	1
06	28150006	MOLA.....	1
07	818816075	PARAF. SEXT. M 16 X 75 (8.8).....	2
08	25070006	LIMPADOR ESQUERDO.....	1
09	03295002	CJ. DISCO DE CORTE 17" LISO.....	1
10	03070034	ARRUELA.....	2
11	82050712	PORCA SEXT. M 12.....	4
12	83010112	ARRUELA DE PRESSÃO M 12.....	4
13	818712045	PARAF. SEXT. M 12 X 45.....	2
14	15140010	CHAPA SEPARADORA.....	9
15	26020007	BUCHA.....	8
16	818816050	PARAF. SEXT. M 16 X 50 (8.8).....	2
17	816816050	PARAF. FRANCES M 16 X 50 (8.8).....	2
18	26100700	CJ. PANTOGRAFO SUPERIOR.....	1
19	85001235	CONTRAPINO 1/8" X 1".....	1
20	01030053	ARRUELA.....	4
21	26100600	CJ. PANTOGRAFO INFERIOR.....	1
22	28160025	PINO.....	1
23	26100800	CJ. VARETA.....	1
24	818716170	PARAF. SEXT. M 16 X 170.....	2
25	03290007	ARRUELA DE REGULAGEM.....	4
26	26100028	SUPORTE ESQUERDO.....	1
27	35180006	CONDUTOR DUPLO.....	1
28	26150001	SULCADOR.....	1
29	26100027	SUPORTE DIREITO.....	1
30	818816110	PARAF. SEXT. M 16 X 110 (8.8).....	1
31	92010520	PINO ELÁSTICO 5 X 20.....	1
32	03290017	PONTEIRA DO FAÇÃO.....	1
33	12040202	ARRUELA LISA.....	2
34	83010122	ARRUELA DE PRESSÃO M 22.....	2
35	82050722	PORCA SEXT. M 22.....	2
36	26150003	LINGUETA.....	1
37	92010635	PINO ELÁSTICO 6 X 35.....	2
38	28150021	DISCO DE CORTE 17" LISO.....	1
39	03190016	CHAPA DE VEDAÇÃO.....	2
40	03190019	ARRUELA.....	2
41	89201273	RETENTOR 01273 BA.....	2
42	90220262	ANEL ELÁSTICO P/FURO I - 62.....	2
43	88206202	ROLAMENTO DE ESFERAS 6202 Z.....	2
44	03190002	CUBO DO DISCO.....	1
45	84300818	GRAXEIRA RETA M 8 X 1,25.....	1
46	818710030	PARAF. SEXT. M 10 X 30.....	8
47	03190004	EIXO DO CUBO.....	1
48	18070022	ARRUELA LISA.....	2
49	26150005	LIMITADOR PASTAGEM 85.....	1
50	26150004	SUPORTE LIMPADOR.....	1
51	03220028	ARRUELA.....	2
52	818712050	PARAF. SEXT. M 12 X 50.....	2
53	26150100	CJ. CONDUTOR.....	1
54	86051927	ABRAÇADEIRA 3/4" X 1.1/16" - 1927.....	1
55	92010820	PINO ELÁSTICO 8 X 20.....	1
56	26155001	CJ. MONT. SULCADOR.....	1
57	26150007	CONDUTOR.....	1
58	818816100	PARAF. SEXT. M 16 X 100 (8.8).....	2
59	83010110	ARRUELA DE PRESSÃO M 10.....	8
60	82050710	PORCA SEXT. M 10.....	8
61	28020044	ARRUELA.....	1
62	58090001	TAMPA DA REGULAGEM.....	1

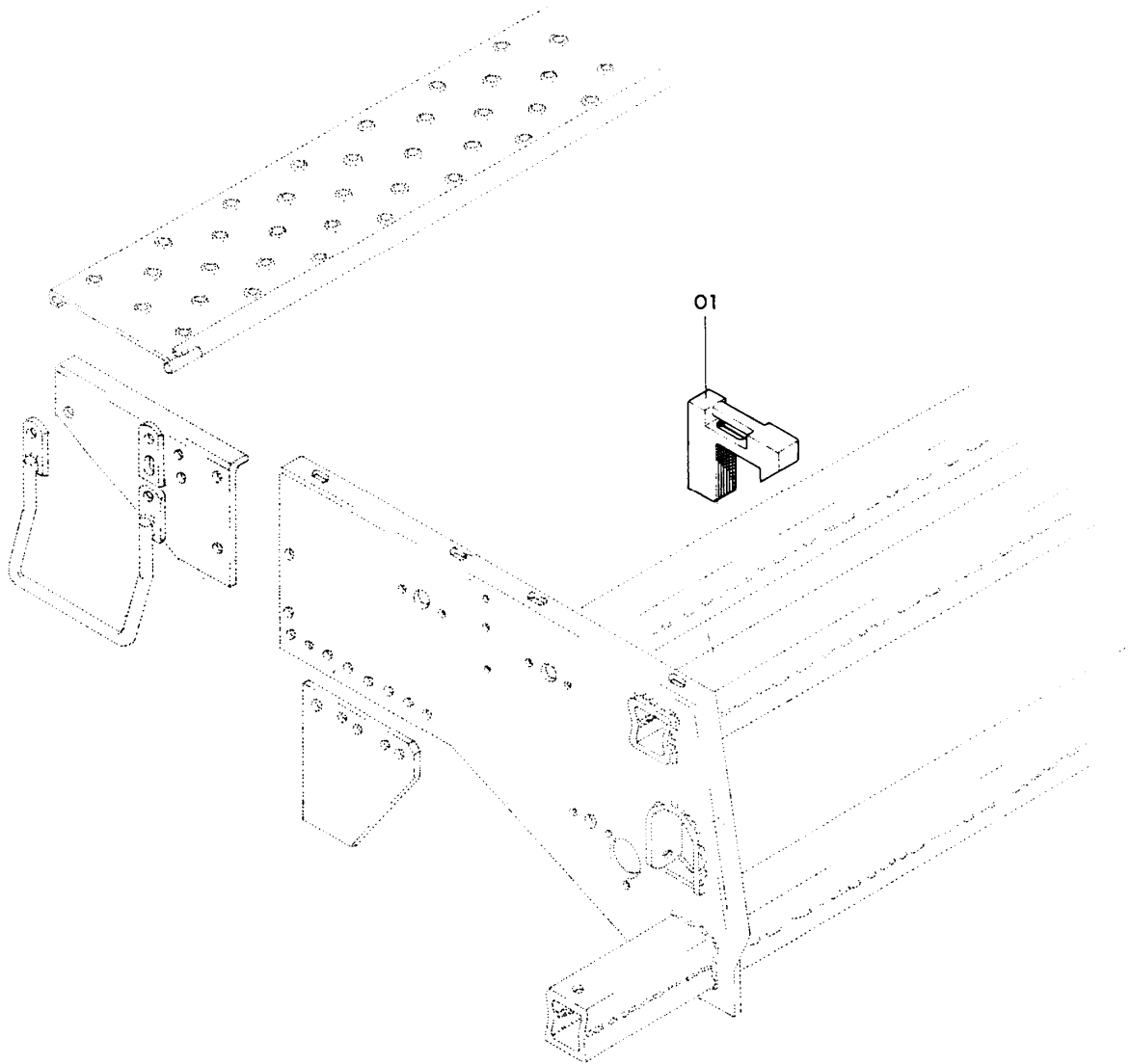
26155004 - CJ. LINHA TRASEIRA FACÃO PASTAGEM P/ SEMEADORAS
(OPCIONAL)



**26155004 - C.J. LINHA TRASEIRA FACÃO PASTAGEM P/ SEMEADORAS
(OPCIONAL)**

REF.	CÓDIGO	DENOMINAÇÃO	QT./LINHA
01	82000716	PORCA AUTOTRAVANTE M 16 DS	11
02	28160001	PRESILHA DO SUPORTE.....	1
03	26100026	SUPORTE DA LINHA	1
04	28150016	REGULADOR DA MOLA	1
05	28160005	ARRUELA LISA	1
06	28150006	MOLA.....	1
07	818816075	PARAF. SEXT. M 16 X 75 (8.8).....	2
08	25070005	LIMPADOR DIREITO.....	1
09	03295002	CJ. DISCO DE CORTE 17" LISO.....	1
10	03070034	ARRUELA	2
11	82050712	PORCA SEXT. M 12.....	4
12	83010112	ARRUELA DE PRESSÃO M 12.....	4
13	818712045	PARAF. SEXT. M 12 X 45.....	2
14	15140010	CHAPA SEPARADORA.....	9
15	26020007	BUCHA	8
16	818816050	PARAF. SEXT. M 16 X 50 (8.8).....	2
17	816816050	PARAF. FRANCES M 16 X 50 (8.8).....	2
18	26100700	CJ. PANTOGRAFO SUPERIOR.....	1
19	85001235	CONTRAPINO 1/8" X 1".....	1
20	01030053	ARRUELA	4
21	26100600	CJ. PANTOGRAFO INFERIOR.....	1
22	28160025	PINO	1
23	26100800	CJ. VARETA	1
24	818716170	PARAF. SEXT. M 16 X 170.....	2
25	03290007	ARRUELA DE REGULAGEM.....	4
26	26100028	SUPORTE ESQUERDO	1
27	36120003	JUNTA FLEXIVEL.....	1
28	26150001	SULCADOR	1
29	26100027	SUPORTE DIREITO	1
30	818816110	PARAF. SEXT. M 16 X 110 (8.8).....	1
31	92010520	PINO ELÁSTICO 5 X 20	1
32	03290017	PONTEIRA DO FACÃO	1
33	12040202	ARRUELA LISA	2
34	83010122	ARRUELA DE PRESSÃO M 22.....	2
35	82050722	PORCA SEXT. M 22.....	2
36	26150003	LINGUETA	1
37	92010635	PINO ELÁSTICO 6 X 35	2
38	28150021	DISCO DE CORTE 17" LISO.....	1
39	03190016	CHAPA DE VEDAÇÃO	2
40	03190019	ARRUELA	2
41	89201273	RETENTOR 01273 BA.....	2
42	90220262	ANEL ELÁSTICO P/FURO I - 62	2
43	88206202	ROLAMENTO DE ESFERAS 6202 Z.....	2
44	03190002	CUBO DO DISCO	1
45	84300818	GRAXEIRA RETA M 8 X 1,25.....	1
46	818710030	PARAF. SEXT. M 10 X 30.....	8
47	03190004	EIXO DO CUBO.....	1
48	18070022	ARRUELA LISA	2
49	26150005	LIMITADOR PASTAGEM 85.....	1
50	26150004	SUPORTE LIMPADOR	1
51	03220028	ARRUELA	2
52	818712050	PARAF. SEXT. M 12 X 50.....	2
53	26150100	CJ. CONDUTOR	1
54	86051927	ABRAÇADEIRA 3/4" X 1.1/16" - 1927.....	1
55	92010820	PINO ELÁSTICO 8 X 20	1
56	26155001	CJ. MONT. SULCADOR	1
57	26150007	CONDUTOR	1
58	818816100	PARAF. SEXT. M 16 X 100 (8.8).....	2
59	83010110	ARRUELA DE PRESSÃO M 10.....	8
60	82050710	PORCA SEXT. M 10.....	8
61	28020044	ARRUELA	1
62	26150002	CONDUTOR DUPLO.....	1
63	58090001	TAMPA DA REGULAGEM.....	1

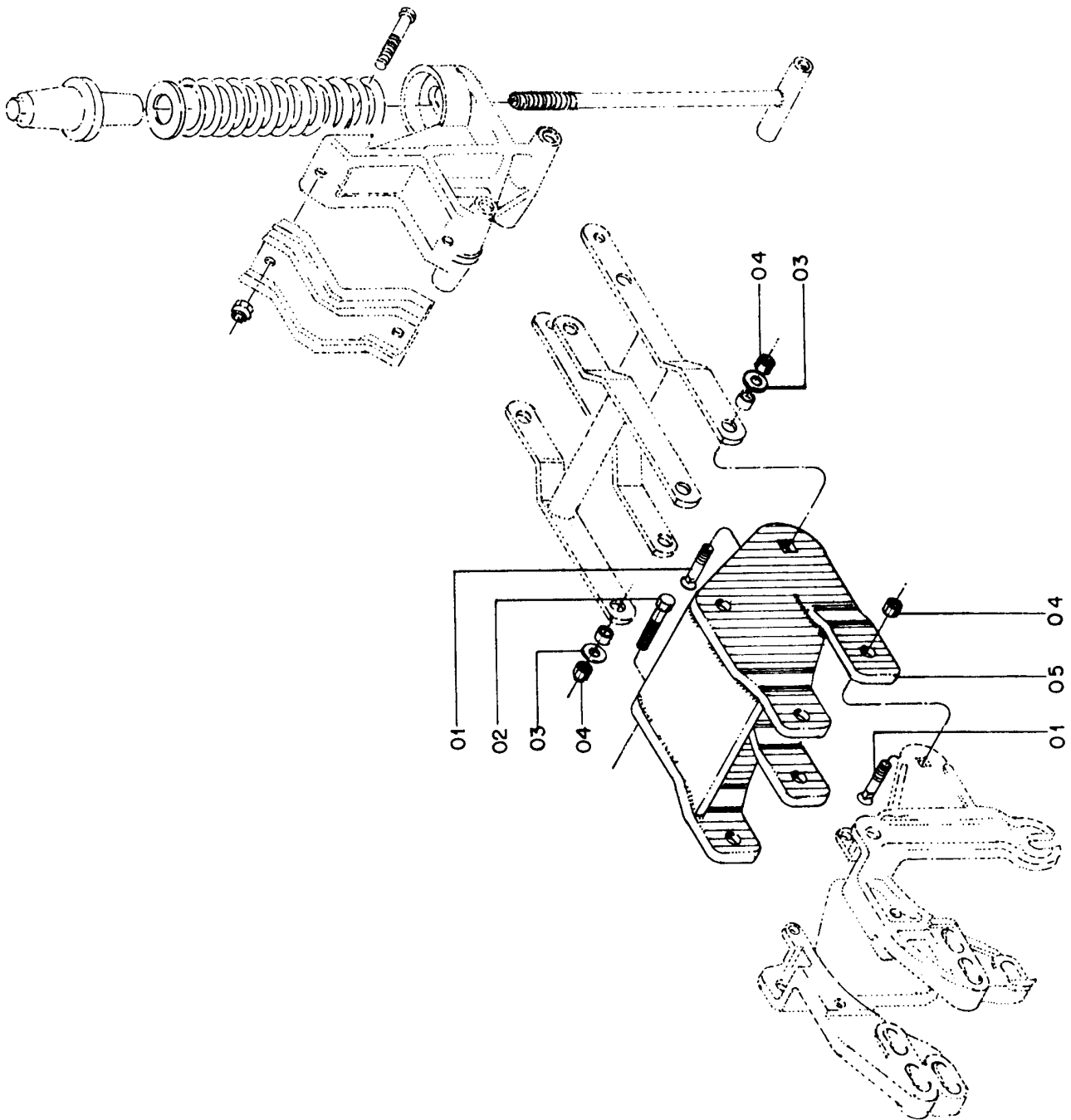
**CJ. CONTRAPESOS
(OPCIONAL)**



**CJ. CONTRAPESOS
(OPCIONAL)**

REF.	CÓDIGO	DENOMINAÇÃO	QT./MÁQ.
01	26150008	CONTRAPESO (OPCIONAL P/PASTAGEM)	11

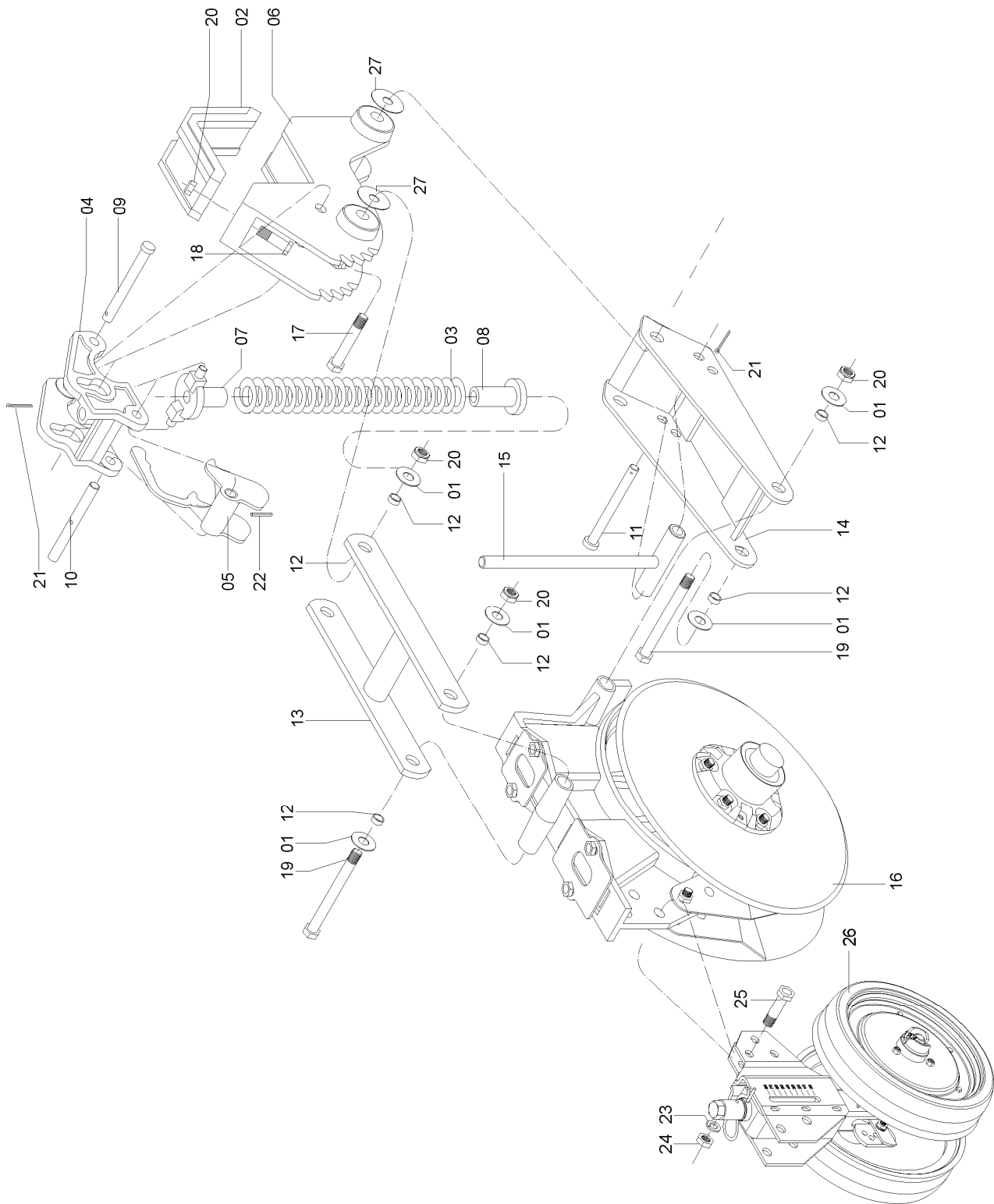
26105203 - C.J. ADAPTADOR PARA DEFASAR LINHA DO FACÃO
(OPCIONAL)



**26105203 - CJ. ADAPTADOR PARA DEFASAR LINHA DO FACÃO
(OPCIONAL)**

REF.	CÓDIGO	DENOMINAÇÃO	QT./LINHA
01	816816050	PARAF. FRANCÊS M 16 X 50 (8.8)	2
02	818816050	PARAF. SEXT. M 16 DS.....	2
03	15140010	CHAPA SEPARADORA.....	4
04	82000716	PORCA AUTOTRAVANTE M 16 DS	4
05	26101900	PROLONGADOR FACÃO	1

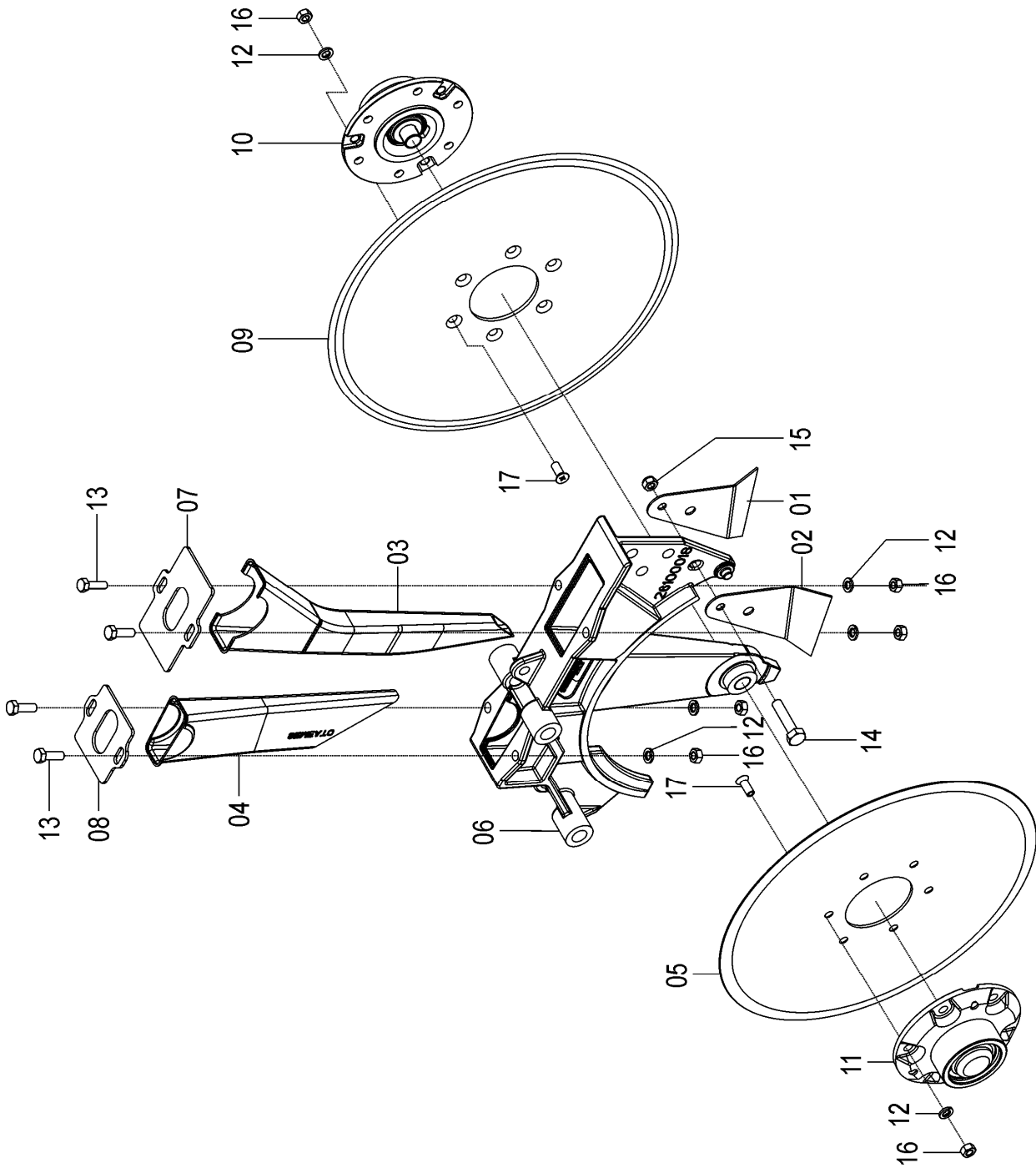
26375100- CJ. LINHA DA SEMENTE DIREITA C/ PANTÓGRAFO DA PD
26375000- CJ. LINHA DA SEMENTE ESQUERDA C/ PANTÓGRAFO DA PD
(OPCIONAL)



**26375100- CJ. LINHA DA SEMENTE DIREITA C/ PANTÓGRAFO DA PD
26375000- CJ. LINHA DA SEMENTE ESQUERDA C/ PANTÓGRAFO DA PD
(OPCIONAL)**

REF.	CÓDIGO	DENOMINAÇÃO	QT./ CJ.	
			26375100	26375000
01	15140010	ARRUELA LISA	8	8
02	28160001	PRESILHA DO SUPORTE	1	1
03	62010004	MOLA	1	1
04	62010005	ARTICULADOR	1	1
05	62010006	TRAVA	1	1
06	62010007	SUPORTE DA LINHA	1	1
07	62010008	GUIA DA MOLA	1	1
08	62010009	GUIA INFERIOR	1	1
09	62010013	PINO	1	1
10	62010014	PINO	1	1
11	62010015	PINO	1	1
12	62010016	BUCHA	8	8
13	62010400	CJ. PANTÓGRAFO SUPERIOR	1	1
14	62010500	CJ. PANTÓGRAFO INFERIOR	1	1
15	62010800	CJ. VARETA	1	1
16	26107103	CJ. SULCADOR DA LINHA DIREITA.....	1	-
16	26107102	CJ. SULCADOR DA LINHA ESQUERDA.....	-	1
17	818816055	PARAF. SEXT. M 16 X 55 (8.8).....	2	2
18	818816075	PARAF. SEXT. M 16 X 75 (8.8).....	2	2
19	818816160	PARAF. SEXT. M 16 X 160 (8.8).....	3	3
20	8200071608	PORCA AUTOTRAVANTE DIN980 MA 16-8.....	7	7
21	85001235	CONTRAPINO 1/8" X 1"	2	2
22	92010530	PINO ELÁSTICO 5 X 30	2	2
23	83010112	ARRUELA DE PRESSÃO M 12	2	2
24	8205071208	PORCA SEXT. M 12.....	2	2
25	818812035	PARAF. SEXT. DIN934 MA 12-8.....	2	2
26	26105004	CJ. LIMITADOR DE PROFUNDIDADE	1	1
27	56020099	ARRUELA	4	4

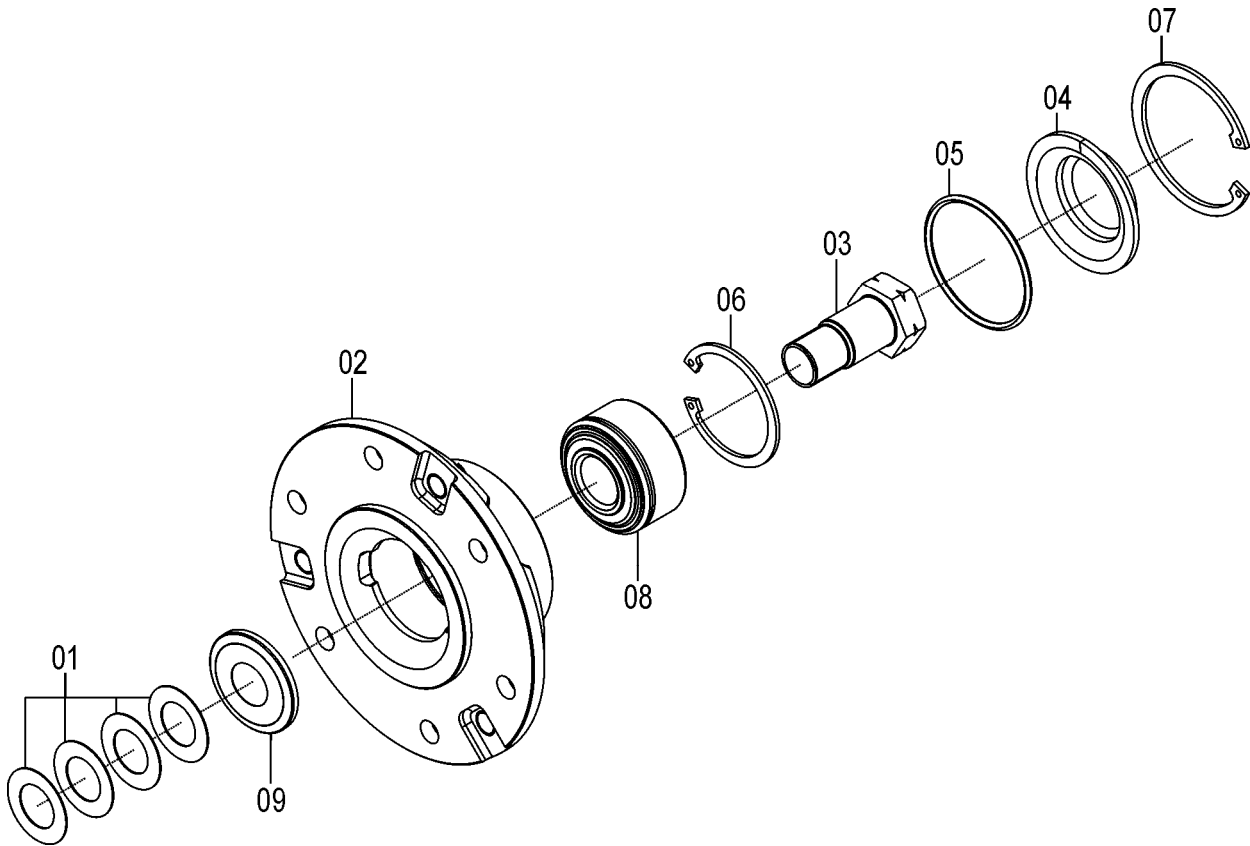
26107102 – CJ. SULCADOR LINHA ESQUERDA
26107103 – CJ. SULCADOR LINHA DIREITA
(OPCIONAL)



**26107102 – CJ. SULCADOR LINHA ESQUERDA
26107103 – CJ. SULCADOR LINHA DIREITA
(OPCIONAL)**

REF.	CÓDIGO	DENOMINAÇÃO	QT./ CJ.	
			26107102	26107103
01	15070056	LIMPADOR INTERNO DIREITO.....	1	1
02	15070057	LIMPADOR INTERNO ESQUERDO.....	1	1
03	26100002	CONDUTOR TRASEIRO	1	1
04	26100003	CONDUTOR DIANTEIRO.....	1	1
05	26100015	DISCO PLANO LISO (14").....	1	1
06	26100018	SULCADOR	1	1
07	26100019	BASE BOCAL TRASEIRO	1	1
08	26100020	BASE BOCAL DIANTEIRO.....	1	1
09	62010002	DISCO PLANO (15")	1	1
10	70305017	CJ. MANCAL DIR. ROLAMENTO 2 CAR. DE ESFERAS	1	1
11	70305018	CJ. MANCAL ESQ. ROLAMENTO 2 CAR. DE ESFERAS.....	1	1
12	83010108	ARRUELA DE PRESSÃO M 8.....	16	16
13	818808025	PARAFUSO CAB. SEXT. M 8 X 25 8.8	4	4
14	818810045	PARAFUSO CAB. SEXT. M 10 X 45 8.8	1	1
15	8200070808	PORCA AUTOTR. DIN 985 MA 8-8.....	1	1
16	8205070808	PORCA SEXTAVADA DIN934 MA08-8	16	16
17	81980802001	PARAFUSO ESC. FENDA CRUZ M 8 X 20 DIN965.....	12	12

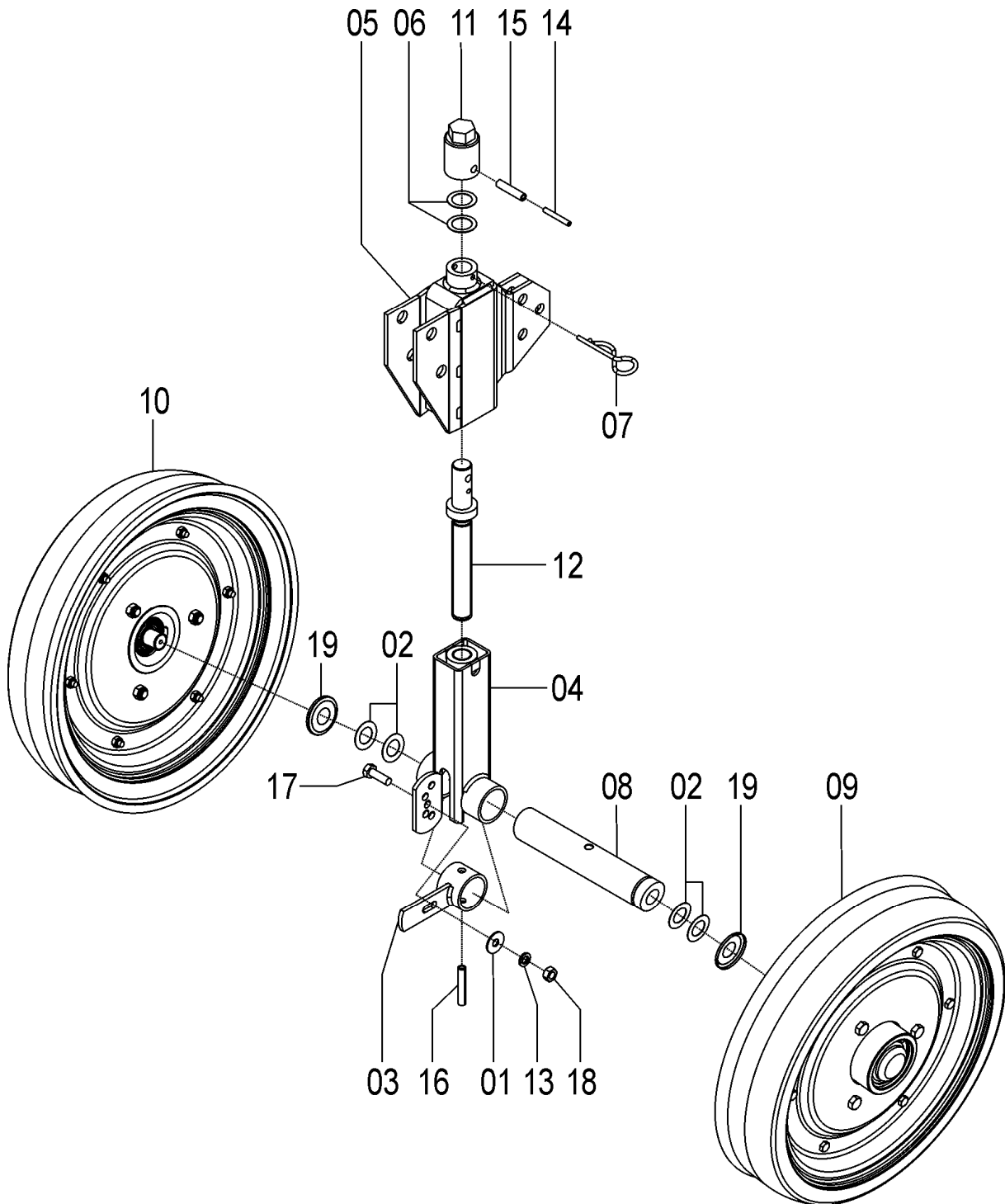
70305017 – C.J. MANCAL DIR. ROLAMENTO 2 CARREIRA DE ESFERA
70305018 – C.J. MANCAL ESQ. ROLAMENTO 2 CARREIRAS DE ESFERA



70305017 – C.J. MANCAL DIR. ROLAMENTO 2 CARREIRA DE ESFERA
70305018 – C.J. MANCAL ESQ. ROLAMENTO 2 CARREIRA DE ESFERA

REF.	CÓDIGO	DENOMINAÇÃO	QT./ CJ.	
			DIR.	ESQ.
01	15160010	ARRUELA.....	4	4
02	70300015	APOIO DO DISCO	1	1
03	70300018	APOIO DIR.	1	-
03	70300019	APOIO ESQ.....	-	1
04	70300020	OBSTACULIZADOR.....	1	1
05	90112136	ANEL O'RING 2-136	1	1
06	90220247	ANEL ELÁSTICO PARA FURO I-47	1	1
07	90220358	ANEL ELÁSTICO PARA FURO I-522.058.....	1	1
08	888110390	ROLAMENTO DUAS CARR. ESF. F-110390 INA.....	1	1
09	9016110390	ANEL NILOS F- 110390AV INOX Ø18 (+0.05/-0)	1	1

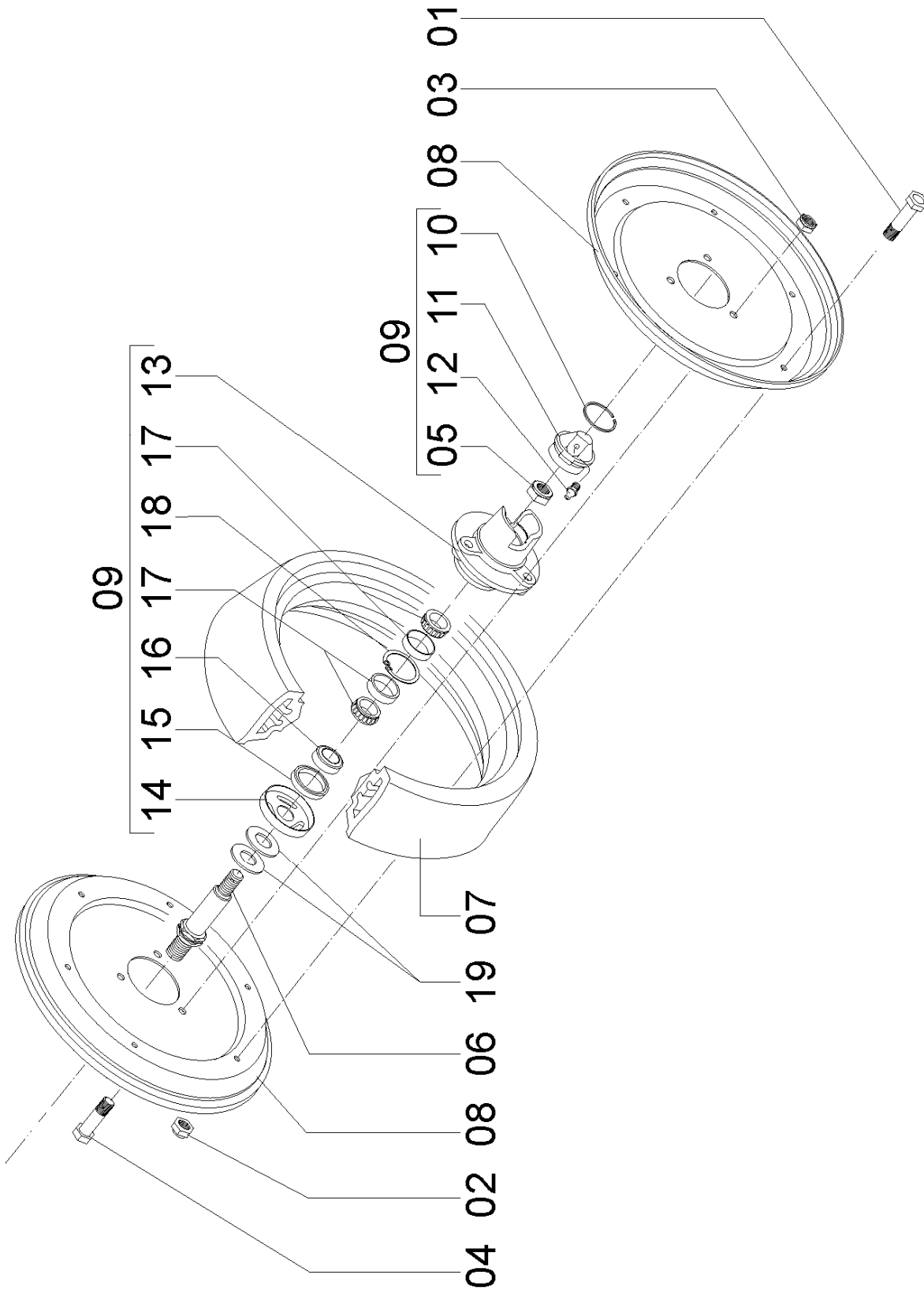
26105004 - C.J. LIMITADOR
(OPCIONAL)



26105004- C.J. LIMITADOR
(OPCIONAL)

REF.	CÓDIGO	DENOMINAÇÃO	QT./CJ.
01	01020010	ARRUELA LISA.....	1
02	15160010	ARRUELA LISA.....	4
03	26100900	CJ. REGULADOR	1
04	26102600	CJ. TUBO SUPORTE.....	1
05	26102900	CJ. SUPORTE.....	1
06	28030017	ARRUELA.....	2
07	28040046	MOLA GRAMPO	1
08	36190014	EIXO MAIOR R.D.C.E.....	1
09	36195505	CJ. BANDA DIREITA S/ DISTACIADOR (RDCE).....	1
10	36195506	CJ. BANDA ESQUERDA S/ DISTANCIADOR (RDCE).....	1
11	62010027	MANIPULO.....	1
12	62011200	CJ. FUSO	1
13	83010108	ARRUELA DE PRESSÃO M 8.....	1
14	92010536	PINO ELÁSTICO M 5 X 36	1
15	92010836	PINO ELÁSTICO M 8 X 36	1
16	92010845	PINO ELÁSTICO M 8 X 45	1
17	818808025	PARAFUSO CAB. SEXT. M 8 X 25 8.8	1
18	8205070808	PORCA SEXTAVADA DIN934 MA08-8	1
19	9016110390	ANEL NILOS F- 110390AV INOX Ø18 (+0.05/-0)	2

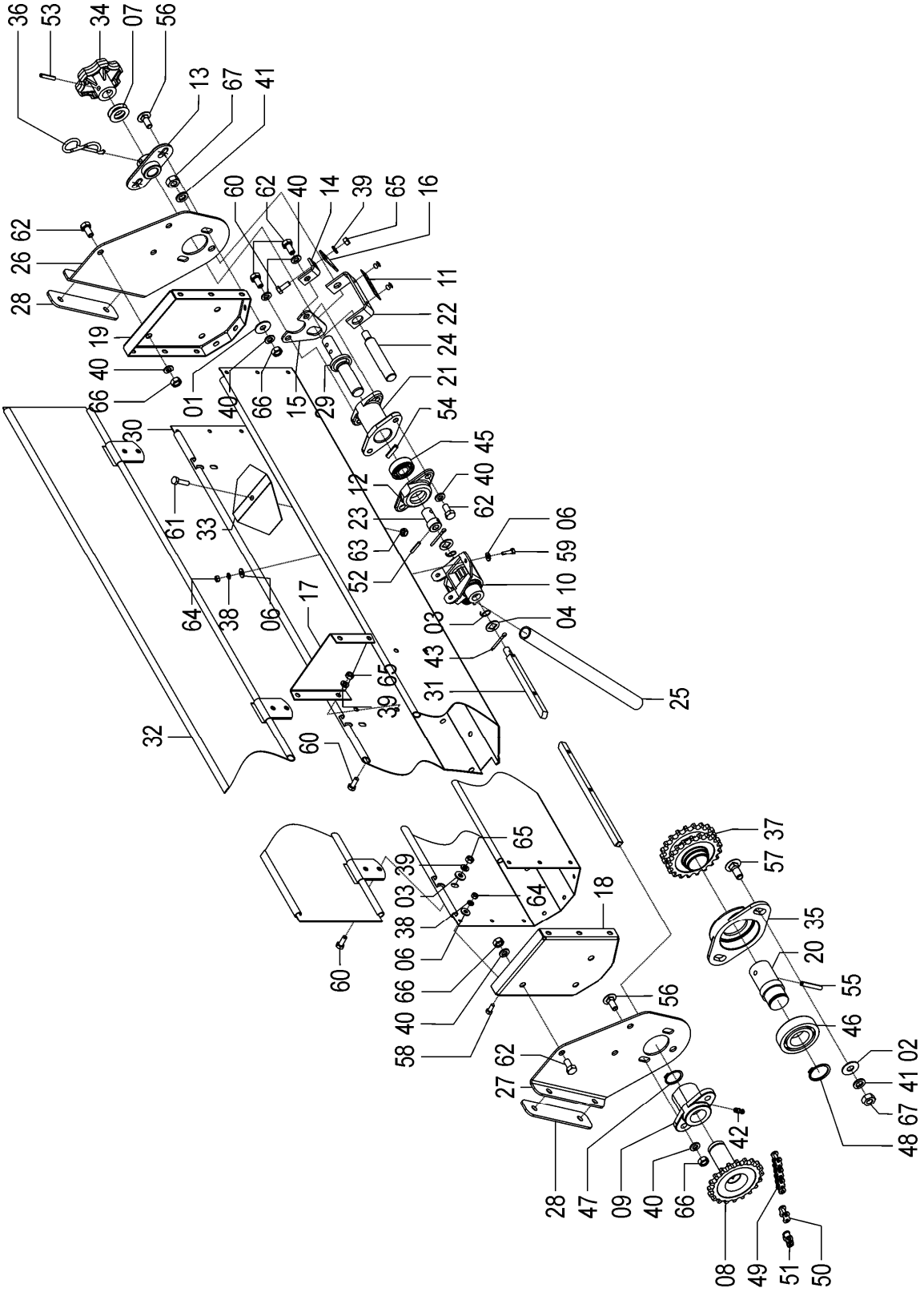
26105007- CJ. BANDA DIREITA
26105008- CJ. BANDA ESQUERDA
(OPCIONAL)



**26105007- C.J. BANDA DIREITA
26105008-CJ. BANDA ESQUERDA
(OPCIONAL)**

REF.	CÓDIGO	DENOMINAÇÃO	QT./CJ.	
			26105007	26105008
01	818806016	PARAFUSO SEXT. M 16 X 16 (8.8).....	6	6
02	8201070608	PORCA AUTOTRAVANTE MA 6-DL	6	6
03	8201070808	PORCA AUTOTRAVANTE MA 8-DL	3	3
04	818808035	PARAF. SEXT. M 8 X 35 (8.8).....	3	3
05	82010614	PORCA AUTOTRAVANTE M 14 X 1,5 DL.....	1	1
06	36200032	EIXO DIREITO.....	1	-
06	35200033	EIXO ESQUERDO.....	-	1
07	26100032	BANDA FLEXIVEL.....	1	1
08	26100041	FLANGE.....	2	2
09	35207600	CJ. CUBO MONTADO COMPACTADOR	1	1
10	15140019	ANEL.....	1	1
11	35200028	TAMPA.....	1	1
12	84300818	GRAXEIRA RETA M 8 X 1,25	1	1
13	35200029	CUBO DO LIMITADOR	1	1
14	35200035	PROTEÇÃO.....	1	1
15	89200131	RETENTOR SABÓ 00131 BR.....	1	1
16	35200012	BUCHA	1	1
17	88106204	ROLAMENTO 6204	2	2
18	90220247	ANEL ELÁSTICO PARA FURO I-47	1	1
19	28030017	ARRUELA	2	2

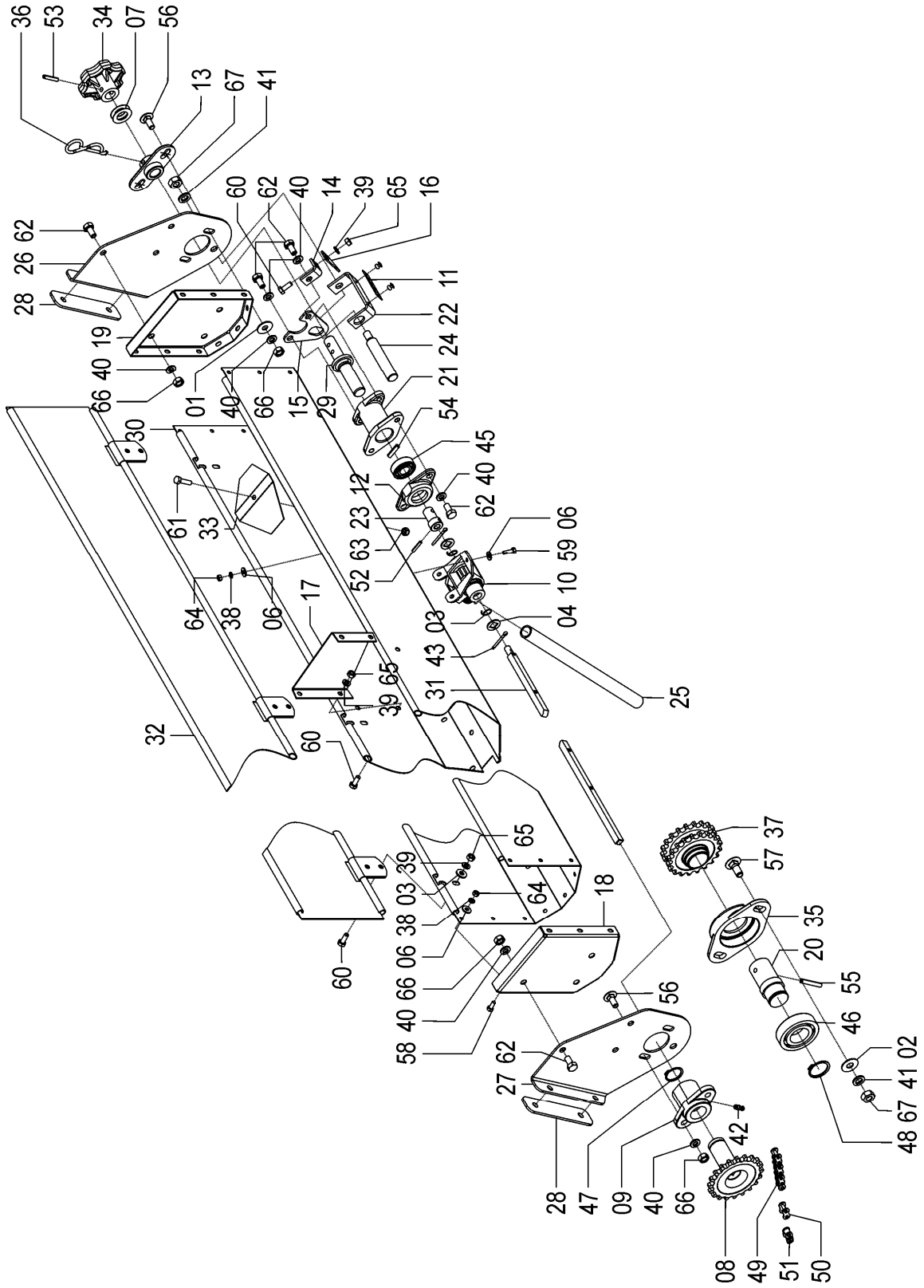
60355100 - CJ. CAIXA PASTAGEM
(OPCIONAL)



**60355100 - CJ. CAIXA PASTAGEM
(OPCIONAL)**

REF.	CÓDIGO	DENOMINAÇÃO	QT./CJ.
01	01020010	ARRUELA LISA.....	2
02	01030053	ARRUELA LISA.....	2
03	01100023	ARRUELA LISA.....	9
04	01130012	ARRUELA LISA.....	22
05	01130013	MOLA	11
06	03100411	ARRUELA LISA.....	84
07	15070022	ARRUELA LISA.....	2
08	15190002	ENGRENAGEM Z 20	1
09	15190004	GUIA.....	1
10	15195004	CJ. CAIXA SEMENTE PASTAGEM COMPLETA.....	11
11	18060015	ESCALA DE REGULAGEM.....	1
12	26070005	MANCAL	1
13	26070009	MANCAL	1
14	26070010	CANTONEIRA.....	1
15	26070011	TRAVA	1
16	26070012	PONTEIRO.....	1
17	26110002	SEPARADOR.....	2
18	26110003	CABECEIRA ESQUERDA	1
19	26110004	CABECEIRA DIREITA	1
20	26110007	EIXO	1
21	26110009	GUIA.....	1
22	26110010	SUPORTE	1
23	26110011	BUCHA.....	1
24	26110012	TRAVA	1
25	26110013	CONDUTOR.....	11
26	26110015	SUPORTE DIREITA CAIXA PASTAGEM.....	1
27	26110016	SUPORTE ESQUERDA CAIXA PASTAGEM	1
28	26110017	REFORÇO CAIXA PASTAGEM	2
29	26110200	CJ. EIXO	1
30	26190002	PAINEL.....	1
31	26190006	EIXO 168MM.....	1
32	26190200	CJ. TAMPA.....	1
33	26350006	TAMPA	10
34	28020021	MANÍPULO MBM 7142	1
35	28040034	MANCAL EXTERNO.....	1
36	28040046	MOLA GRAMPO	1
37	28180081	ENGRENAGEM DUPLA	1
38	83010105	ARRUELA DE PRESSÃO M 5.....	51
39	83010106	ARRUELA DE PRESSÃO M 6.....	17
40	83010108	ARRUELA DE PRESSÃO M 8.....	6
41	83010110	ARRUELA DE PRESSAO M10.....	3
42	84300618	GRAXEIRA RETA 6 X 1.....	1
43	85001235	CONTRAPINO 1/8 X 1	22
44	87301221	REBITE POP CAB. ABAULADA 3.2X10.....	2
45	88606202	ROLAMENTO DE ESFERAS 6202 2RS.....	1
46	88606206	ROLAMENTO DE ESFERAS 6206 2RS.....	1
47	90220025	ANEL ELÁSTICO PARA EIXO E-25.....	1
48	90220030	ANEL ELÁSTICO PARA EIXO E-30.....	1
49	91126000	CORRENTE DE ROLO ASA-40	65
50	91226000	EMENDA ASA 40.....	1

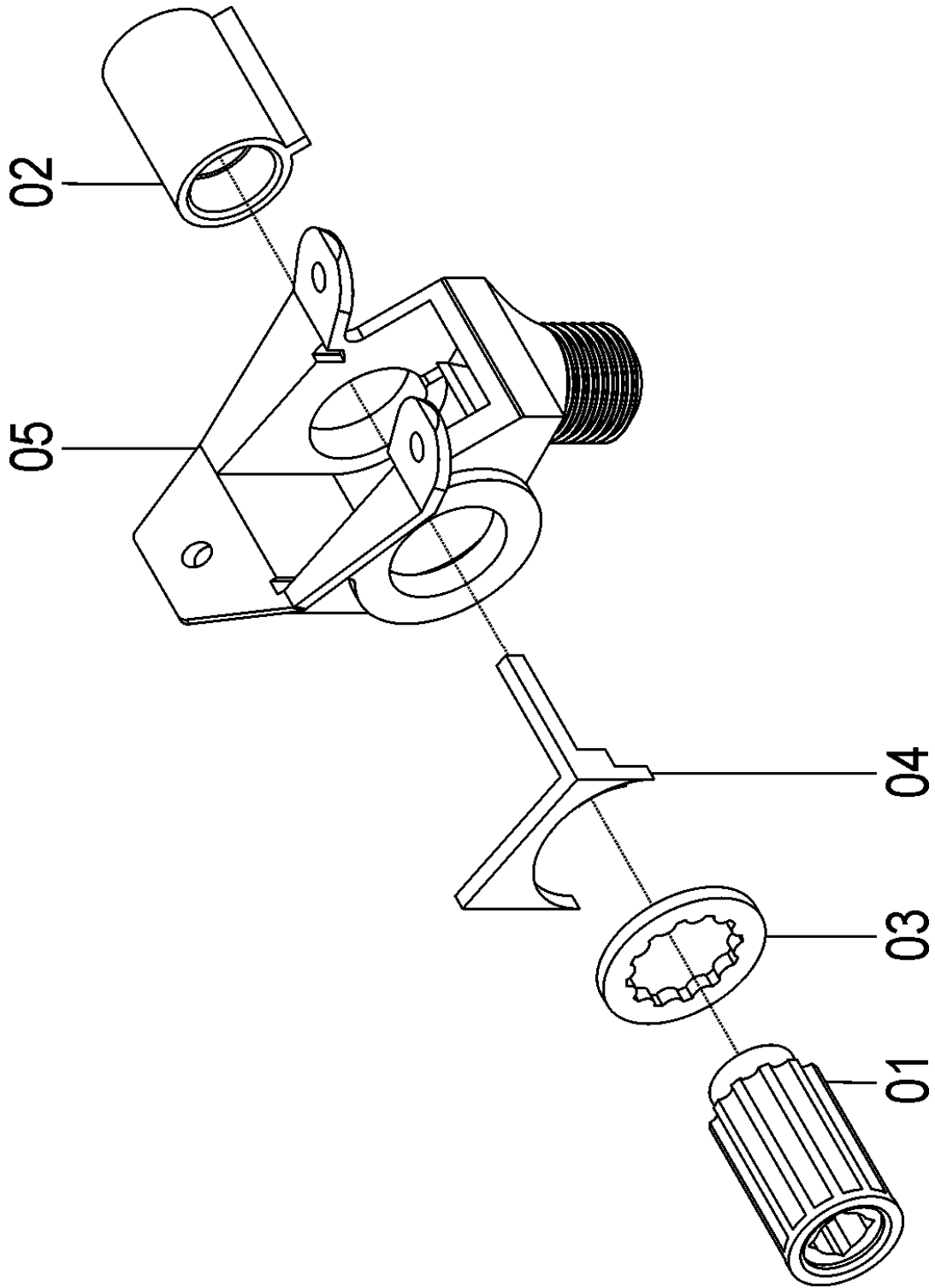
60355100 - CJ. CAIXA PASTAGEM
(OPCIONAL)
(continuação)



**60355100 - CJ. CAIXA PASTAGEM
(OPCIONAL)
(continuação)**

REF.	CÓDIGO	DENOMINAÇÃO	QT./CJ.
51	91326000	REDUÇÃO ASA 40	1
52	92010420	PINO ELÁSTICO M 4 X 20	1
53	92010528	PINO ELÁSTICO M 5 X 28	1
54	92010622	PINO ELÁSTICO M 6 X 22	1
55	92010640	PINO ELÁSTICO M 6 X 40	1
56	816808020	PARAFUSO CAB. CIL. P. Q. (FRANCÊS) M 8 X 20 8.8	2
57	816810025	PARAFUSO CAB. CIL. P. Q. (FRANCÊS) M 10 X 25 8.8	2
58	818805012	PARAFUSO CABEÇA SEXTAVADA M 5 X 12 8.8	18
59	818805016	PARAFUSO CABEÇA SEXTAVADA M 5 X 16 8.8	33
60	818806016	PARAFUSO CAB. SEXT. M 6 X 16 8.8	17
61	818806025	PARAFUSO CAB. SEXT. M 6 X 25 8.8	10
62	818808016	PARAFUSO CAB. SEXT. M 8 X 16 8.8	10
63	8200070608	PORCA AUTOTR. DIN980 MA 06-8 DS	10
64	8205070508	PORCA SEXTAVADA DIN934 MA05-84	51
65	8205070608	PORCA SEXTAVADA DIN934 MA06-8	17
66	8205070808	PORCA SEXTAVADA DIN934 MA508-08	8
67	8205071008	PORCA SEXTAVADA DIN934 MA10-8	3

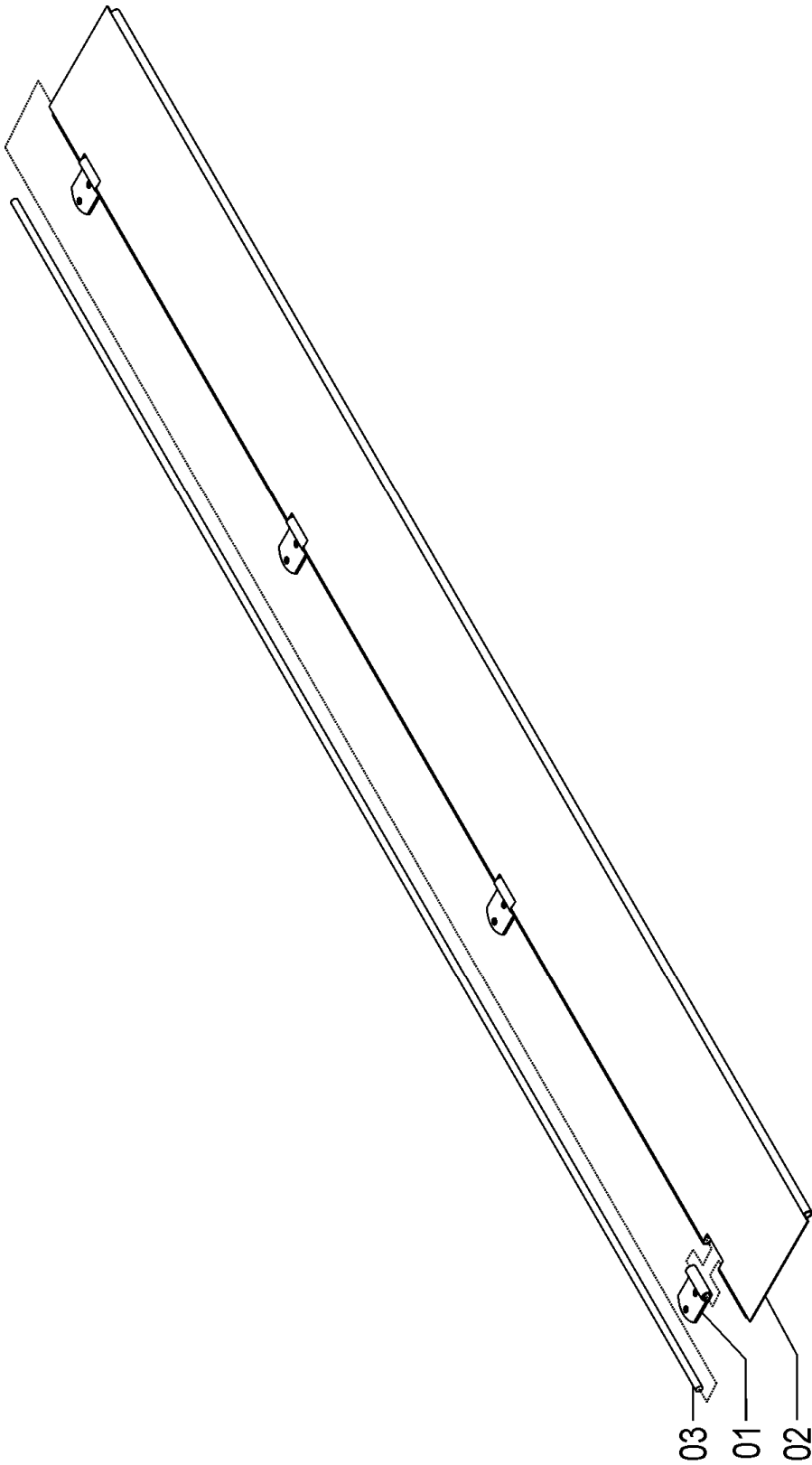
15195004 - C.J. CAIXA SEMENTE PASTAGEM
(OPCIONAL)



**15195004 - C.J. CAIXA SEMENTE PASTAGEM
(OPCIONAL)**

REF.	CÓDIGO	DENOMINAÇÃO	QT./CJ.
01	15190046	ROTOR Z - 12 (PASTAGEM)	1
02	15190047	GUIA DO ROTOR	1
03	15190048	ARRUELA DENTADA	1
04	15190064	INTERRUPTOR.....	1
05	15190065	CAIXA SEMENTE PASTAGEM	1

26190200 - CJ. TAMPA
(OPCIONAL)



26190200 - CJ. TAMPA
(OPCIONAL)

REF.	CÓDIGO	DENOMINAÇÃO	QT./CJ.
01	15100803	FIXADOR DA TAMPA.....	4
02	26190201	TAMPA.....	1
03	26190202	EIXO.....	2

